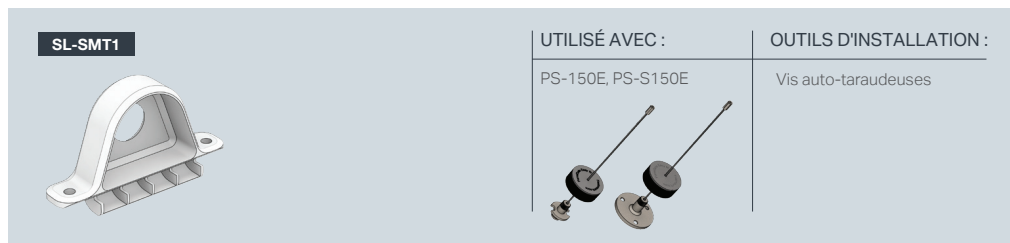
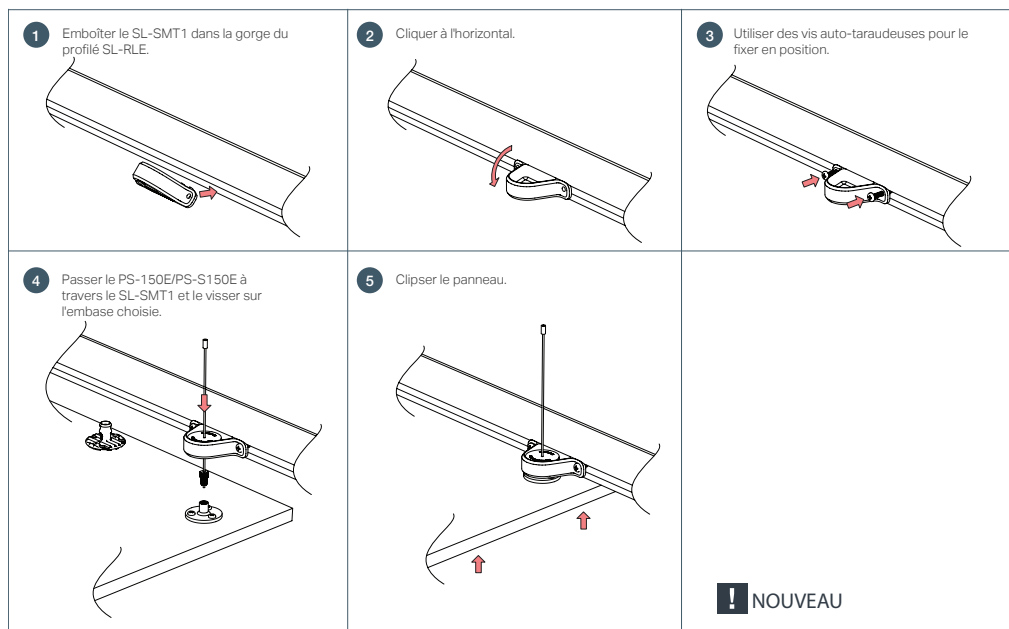


SL-SMT1 Stratlock® Cassette Easyfit pour sécurité de panneaux



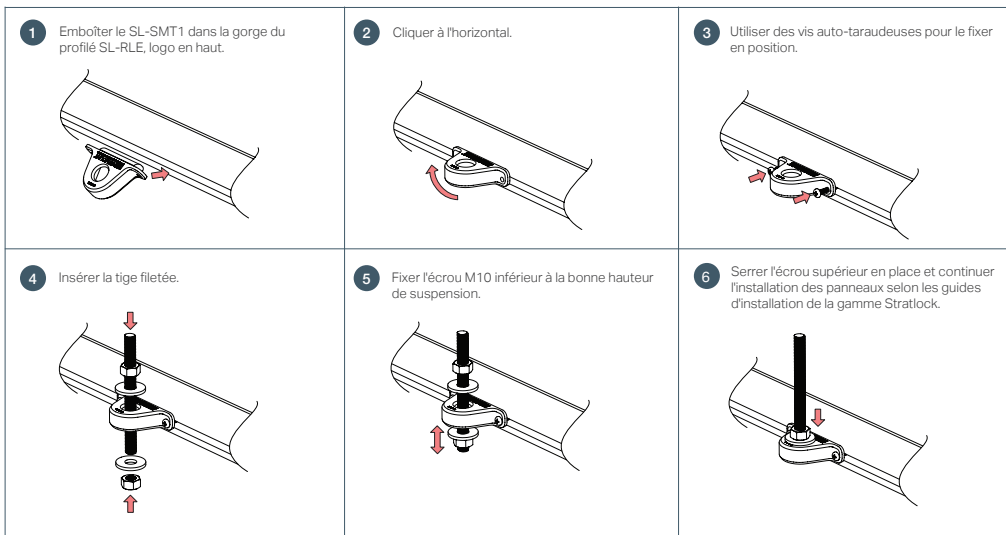
ÉTAPES D'INSTALLATION Installation avec PanelSafe



SL-SMT1 Stratlock® Cassette de support pour tige filetée M10



ÉTAPES D'INSTALLATION avec support de tige filetée M10



! NOUVEAU

Rappel : Le positionnement du SL-SMT1 doit être conforme à la norme NF DTU58.1.

