

# SYSTÈME DU RAIL STRATLOCK

## SL-RCA180 Comment utiliser le connecteur - Montage d'une connexion mur-plafond

SL-RCA180



UTILISATION AVEC :

SL-RCF90


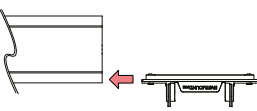
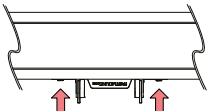
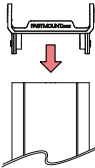
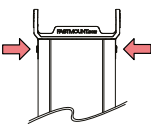
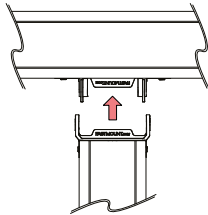
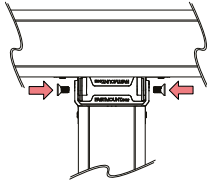
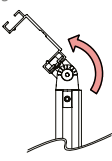
Vis sans tête (fournies)

Vis tête fraisée (fournies)

Clé hexagonale de 2,5mm

Clé hexagonale de 3mm



<p>Retirer les vis sans tête du SL-RCF90</p> 	<p>Glisser le connecteur SL-RCF90 dans la rainure du profilé horizontal SL-RLE.</p> 	<p>Serrer les vis sans tête avec une clé hexagonale de 2,5mm dans la position souhaitée.</p> 
<p>Insérer le connecteur SL-RCA180 en bout de profilé sur le rail vertical SL-RLE.</p> 	<p>Serrer les vis sans tête avec une clé hexagonale de 2,5mm.</p> 	<p>Positionner le SL-RCF90 dans le SL-RCA180.</p> 
<p>Positionner les vis tête fraisée pour maintenir les 2 connecteurs.</p> 	<p>Ajuster le rail horizontal dans l'angle souhaité, puis serrer les vis tête fraisée avec une clé hexagonale de 3mm.</p> 	<p><b>Astuce #1 :</b> Vous pouvez également pré-assembler les connecteurs avant de les insérer dans les rails.</p> <p><b>Astuce #2 :</b> Il est recommandé d'utiliser des clés allen à tête sphérique.</p>