

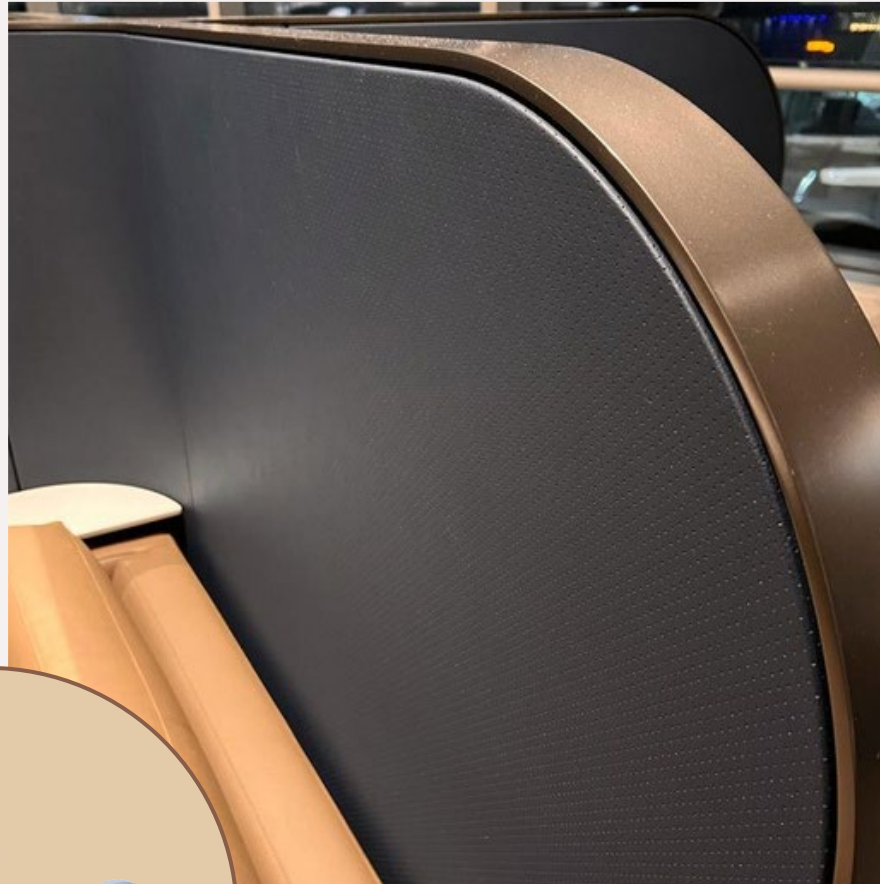


**DOMARINE**  
Innovation & Distribution

# MOBILIER

*FASTMOUNT BY DOMARINE*





## Pour du mobilier modulable : les clips Fastmount

Les clips de fixation invisible Fastmount ne se limitent pas à l'application de panneaux muraux. La variété de nos gammes ouvre le champs des possibles pour les professionnels du mobilier à la recherche de solutions innovantes. Démarquez-vous en proposant à vos clients du mobilier modulable, démontable, et par conséquent facile à entretenir et à transporter.

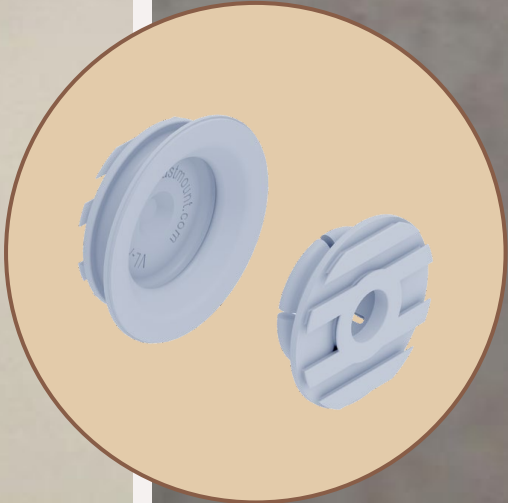
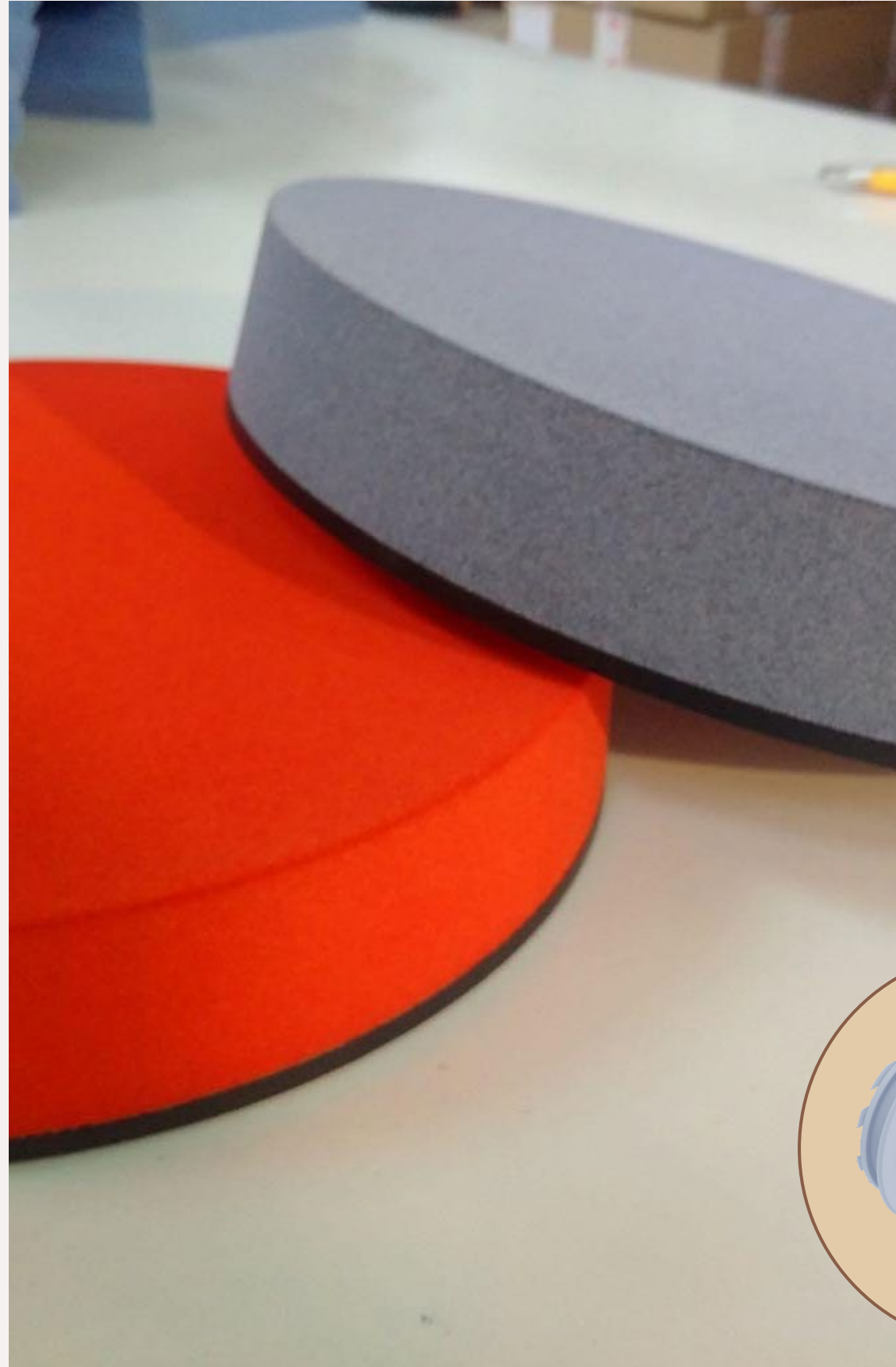
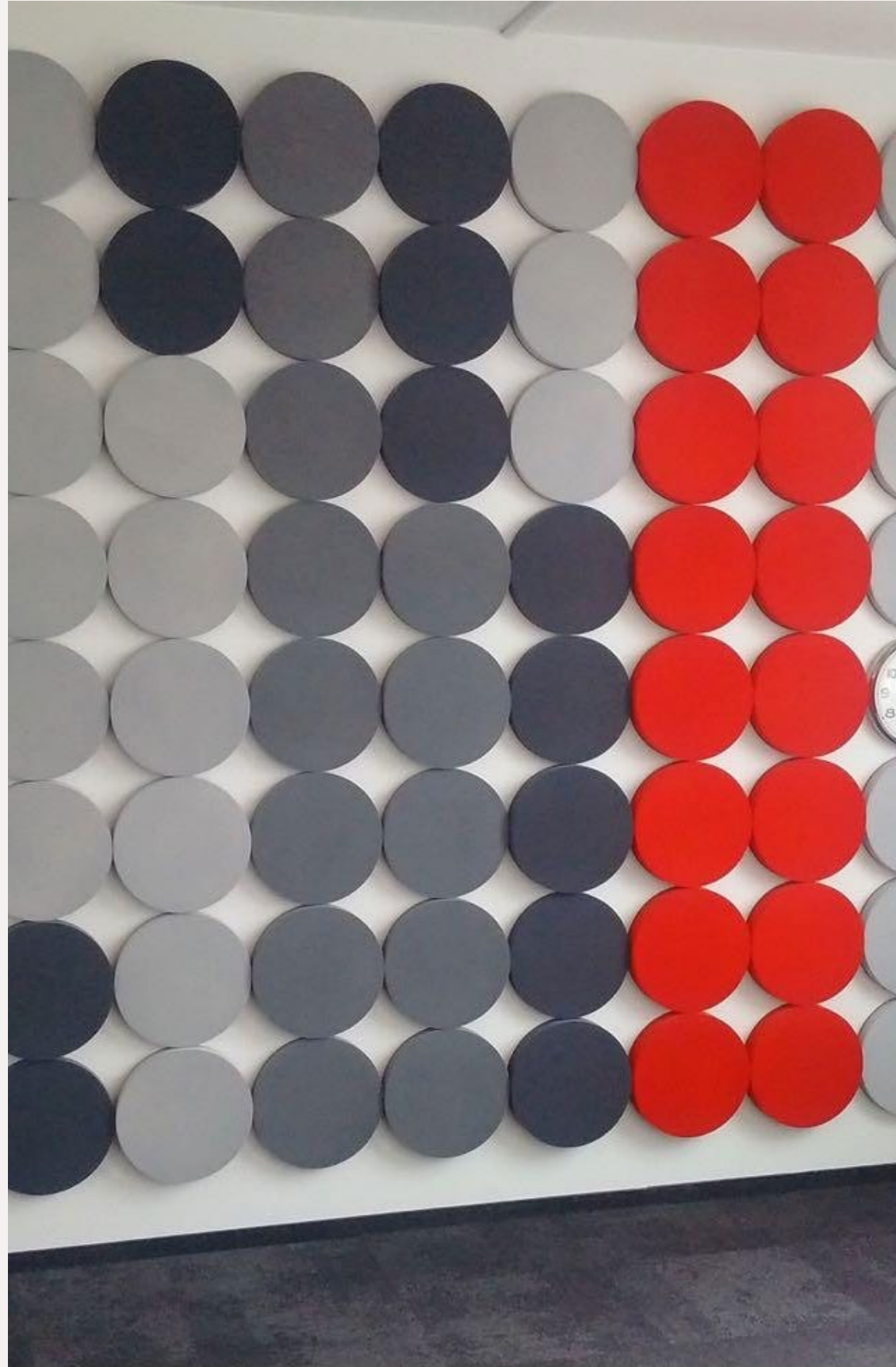
- Lounges,
- Panneaux acoustiques décoratifs,
- Banquettes et sofas,
- Fauteuils et assises de chaises,
- Têtes de lit...



Nos exemples d'application

# Panneaux acoustiques

Clips : VL-F3 + VL-M3

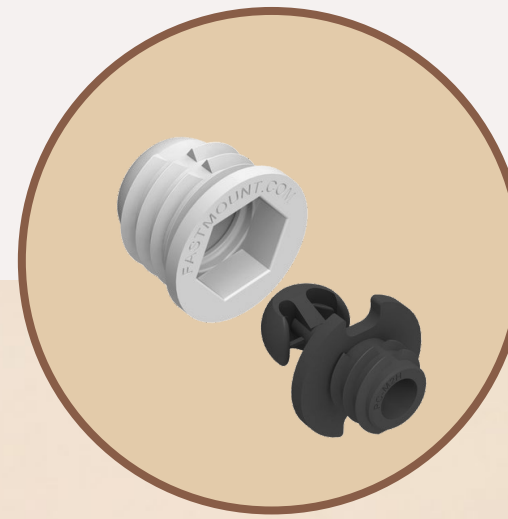


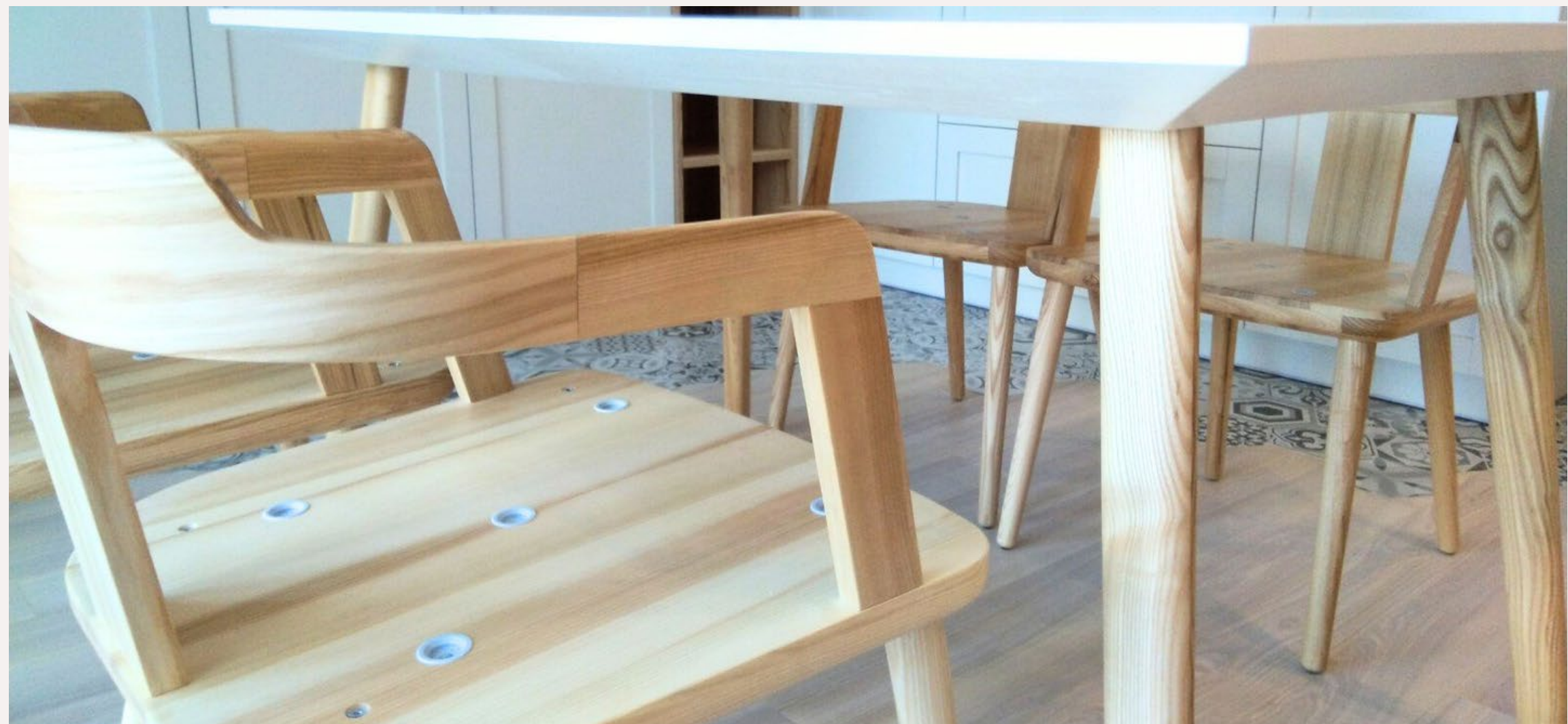
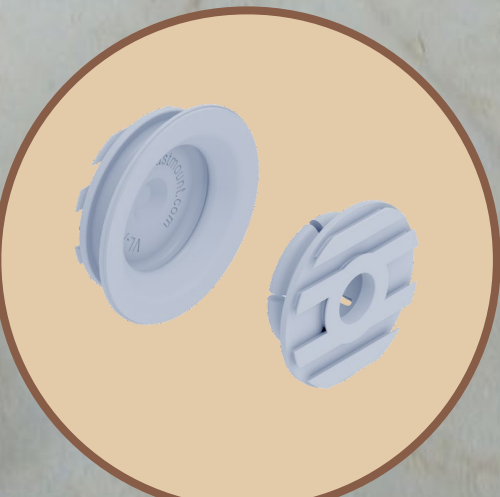
# Panneaux acoustiques

Clips : PC-F1A + PC-M2H

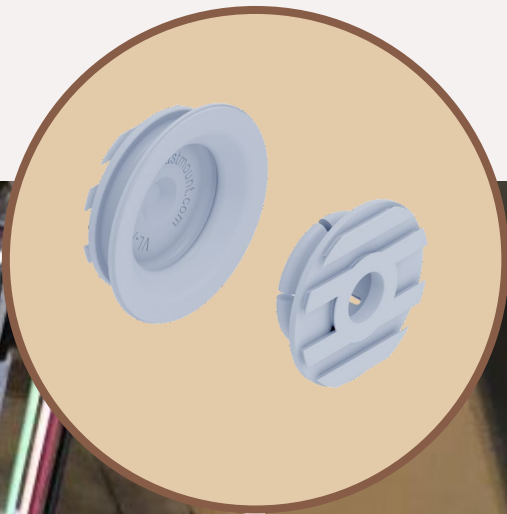




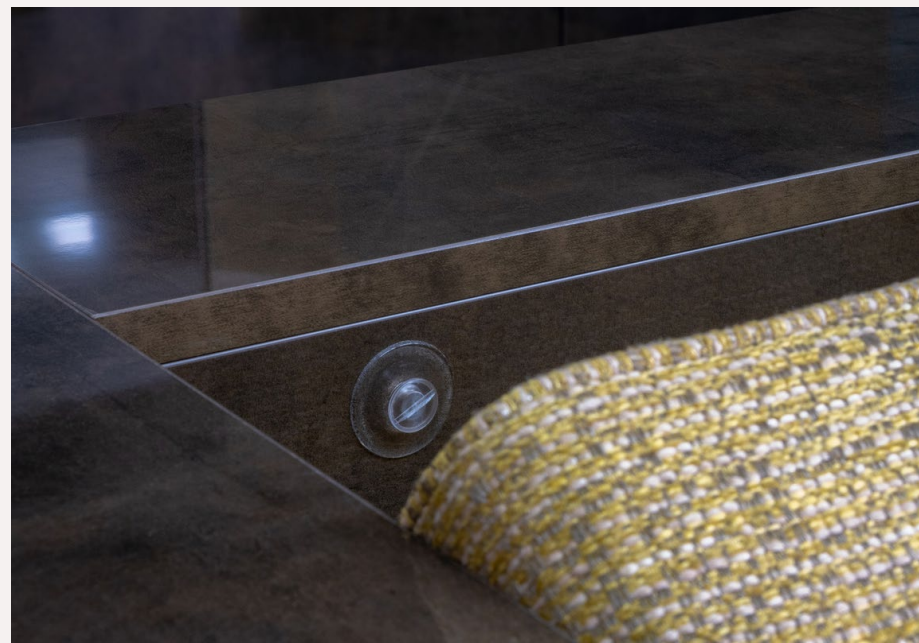


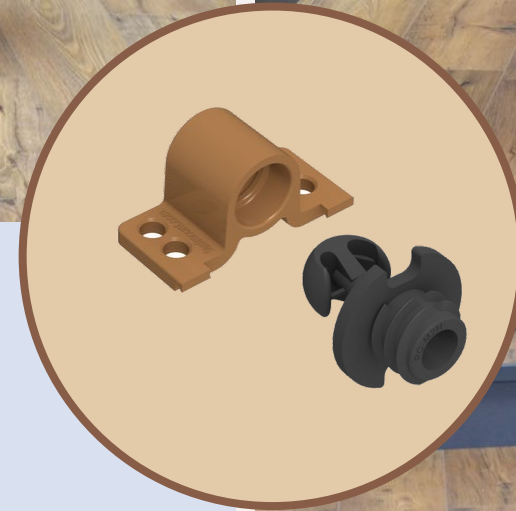


Clips : VL-F3 + VL-M3



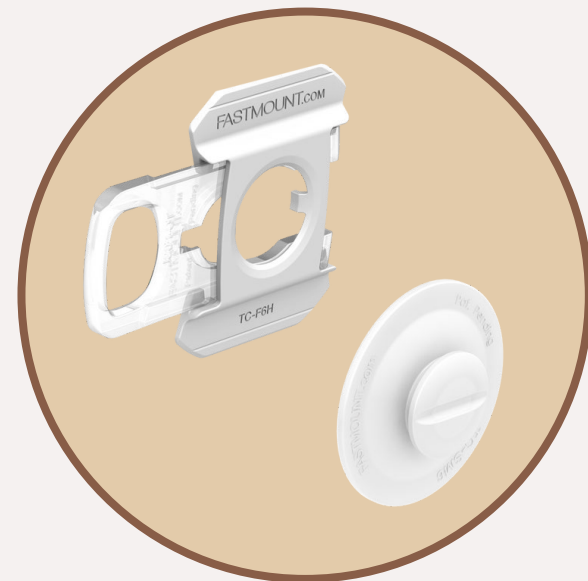


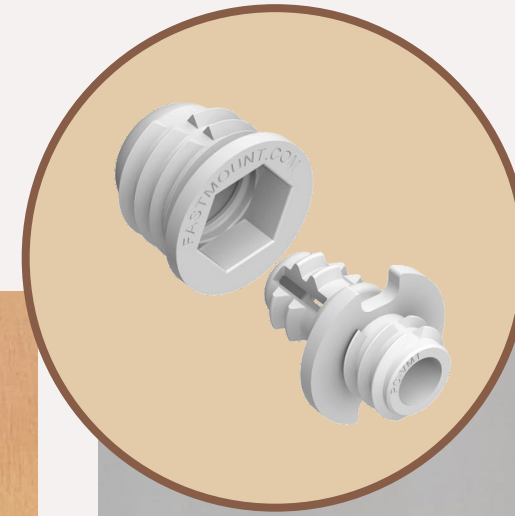




## Présentoir avec assise

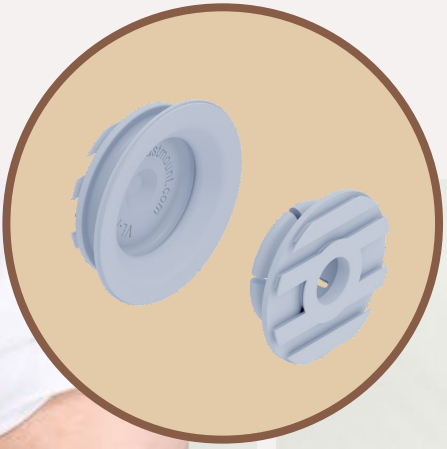
Clips : TC-F6H + TC-SM6











# En savoir plus

Explorez nos gammes  
et solutions



Ils parlent de nous



Suivre nos actualités



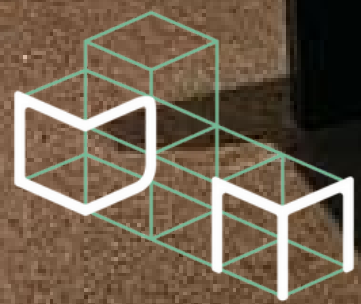
Contact :

Dominique Gauduchon

fastmount@domarine.fr

06.72.80.81.85





DOMARINE

Innovation & Distribution