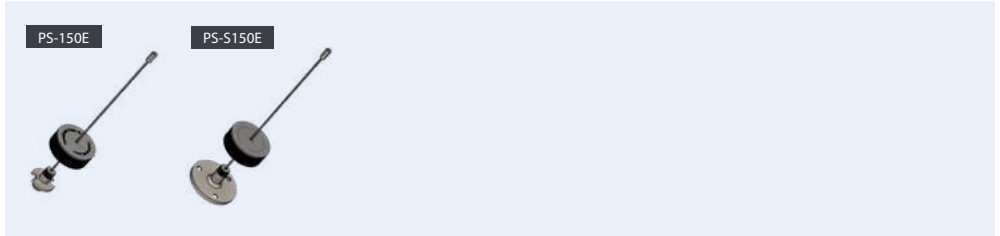


# GAMME PANELSAFE PS

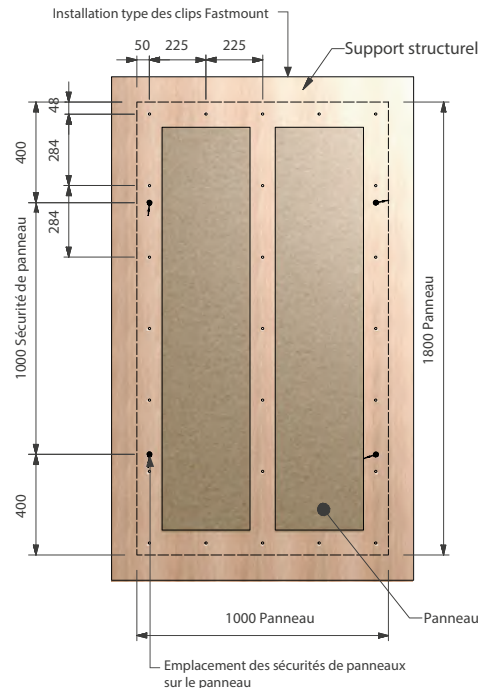
## PS-150E & PS-S150E GUIDE D'INSTALLATION

PS-150E & PS-S150E sécurité de panneau, embase auto-taroudée et embase à visser/coller



### ÉTAPES D'INSTALLATION

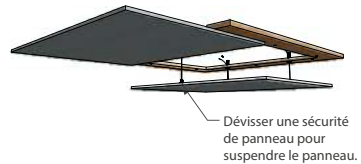
**A** Vue en coupe avec le panneau suspendu sécurisé avec 4 sécurités de panneaux.



**B** Vue en coupe avec le panneau suspendu.










**C** Vue en coupe avec le panneau suspendu sécurisé avec 3 sécurités de panneaux.



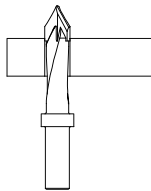
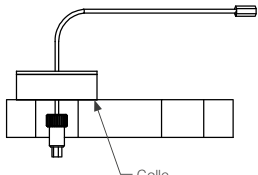
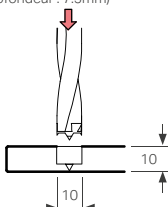
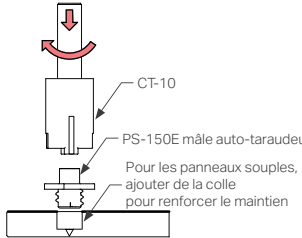
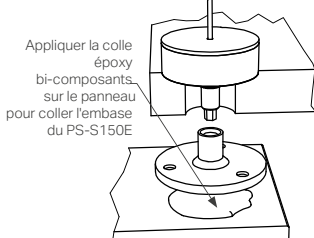
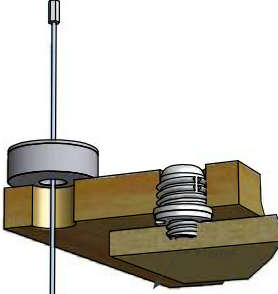
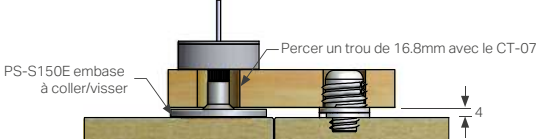
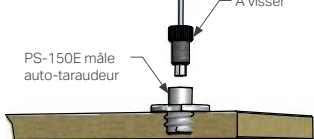
# GAMME PANELSAFE PS

## PS-150E & PS-S150E GUIDE D'INSTALLATION

### PS-150E & PS-S150E Sécurité de panneau, embase auto-taraudée et embase à visser/coller

<div style="display: flex; justify-content: space-around;"> <div style="text-align: center;"> <p><b>PS-150E</b></p>  </div> <div style="text-align: center;"> <p><b>PS-S150E</b></p>  </div> </div>	<p><b>UTILISÉ AVEC :</b></p> <ul style="list-style-type: none"> <li>PC Gamme Standard</li> <li>LP Gamme Low Profile</li> <li>VL Gamme Very Low Profile</li> <li>MC Gamme Métal</li> <li>SL Gamme Stratlock</li> </ul>	<p><b>OUTILS D'INSTALLATION :</b></p> <div style="display: flex; justify-content: space-around; align-items: center;"> <div style="text-align: center;"> <p>CP-01ST</p>  </div> <div style="text-align: center;"> <p>CT-01</p>  </div> <div style="text-align: center;"> <p>CT-09</p>  </div> <div style="text-align: center;"> <p>CT-07</p>  </div> <div style="text-align: center;"> <p>CT-10</p>  </div> </div>
--	---	---

### ÉTAPES D'INSTALLATION Consulter les fiches produits PS-150E et PS-S150E pour plus d'informations

<p><b>1</b> Percer un trou dans la structure.</p> 	<p><b>2</b> Fixer la sécurité de panneau dans un trou de 10 à 16.8mm.</p>  <p style="text-align: right;">Colle</p>	<p><b>3</b> Option de montage auto-taraudé. Percer le panneau sur le marquage (profondeur : 7.5mm)</p> 
<p><b>4</b> Visser (auto-tarauder) le PS-150E avec le CT-10 en utilisant le bon couple de serrage.</p>  <p>CT-10</p> <p>PS-150E mâle auto-tarauteur</p> <p>Pour les panneaux souples, ajouter de la colle pour renforcer le maintien</p>	<p><b>5</b> Option de montage à coller/visser.</p>  <p>Appliquer la colle époxy bi-composants sur le panneau pour coller l'embase du PS-S150E</p>	
<p><b>6</b> Installation terminée.</p>  <p>PS-S150E embase à coller/visser</p> <p>Percer un trou de 16.8mm avec le CT-07</p> <p style="text-align: right;">4</p>		 <p>À visser</p> <p>PS-150E mâle auto-tarauteur</p>