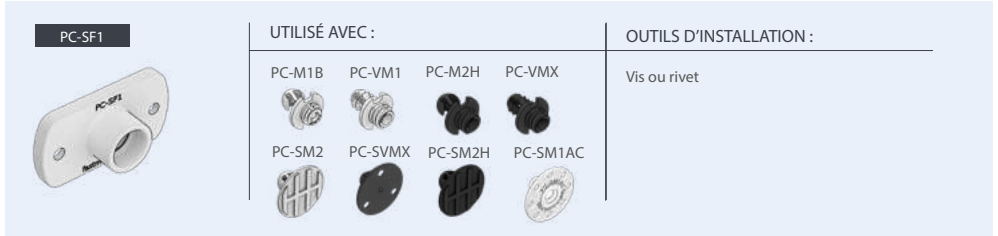


GAMME STANDARD PC

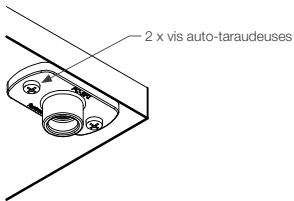
PC-SF1 GUIDE D'INSTALLATION

PC-SF1 Clip femelle à visser

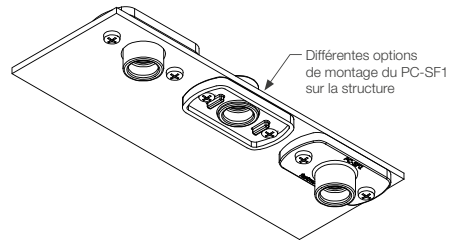


ÉTAPES D'INSTALLATION - OPTIONS

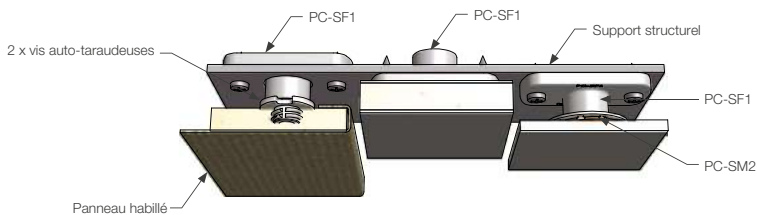
- 1** Fixer par vissage le PC-SF1 sur la structure (vissage en applique).



- 2** Différentes options de montage du PC-SF1 sur la structure.



- 3** Options de montage du PC-SF1 sur la structure avec illustration de différents types de panneaux et clips mâles.



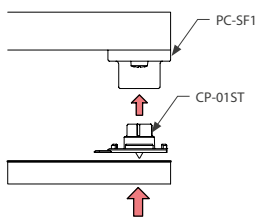
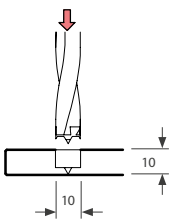
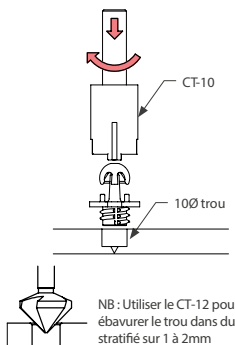
GAMME STANDARD PC

PC-SF1 GUIDE D'INSTALLATION

PC-SF1 Clip femelle à visser

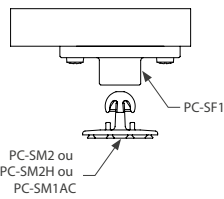
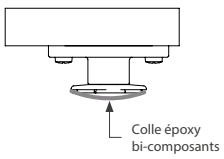
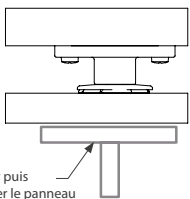
PC-SF1	UTILISÉ AVEC :	OUTILS D'INSTALLATION :											
	<table border="0"> <tr> <td></td> <td></td> <td></td> <td></td> </tr> <tr> <td></td> <td></td> <td></td> <td></td> </tr> </table>									<table border="0"> <tr> <td></td> <td></td> <td></td> </tr> </table>			
													
													
													

INSTALLATION DES CLIPS MÂLES À COLLER

<p>1 Mettre en place l'insert de centrage CP-01ST dans le PC-SF1, puis positionner le panneau pour le marquer.</p> 	<p>2 Percer le panneau sur le marquage avec le CT-09 (7.5mm de profondeur).</p> 	<p>3 Visser (auto-tarauder) le clip mâle avec le CT-10 en utilisant le bon couple de serrage de la visseuse.</p>  <p>NB : Utiliser le CT-12 pour ébavurer le trou dans du stratifié sur 1 à 2mm</p>
--	--	--

INSTALLATION DES CLIPS MÂLES À COLLER

(commencer par l'étape 1, page précédente)

<p>4 Installer le PC-SM2 ou PC-SM2H ou PC-SM1AC dans le PC-SF1.</p> 	<p>5 Appliquer l'époxy sur l'embase du PC-SM2, PC-SM2H ou PC-SM1AC.</p> 	<p>6 Positionner et maintenir le panneau en place.</p> 
---	--	---

INFORMATIONS COMPLÉMENTAIRES Guide de calepilage TD-02