

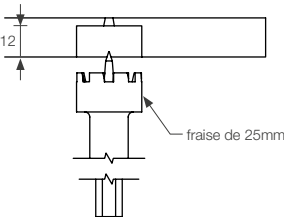
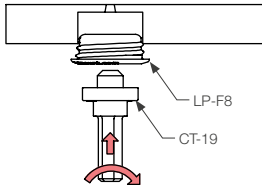
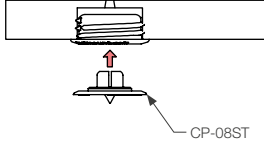
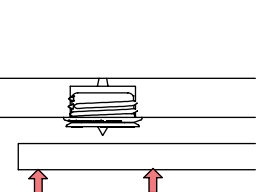
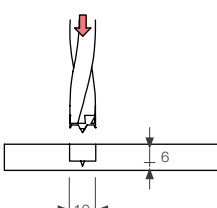
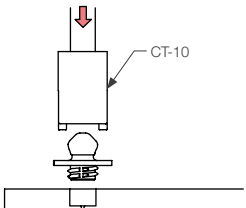
GAMME LOW PROFILE LP

LP-F8 & LP-M8A GUIDE D'INSTALLATION

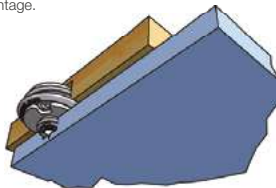
LP-F8 & LP-M8A Clips mâle et femelle auto-taraudeurs

LP-F8 	UTILISÉ AVEC : LP-M8A 	OUTILS D'INSTALLATION :				
		CP-08ST 	fraise de 25mm 	CT-19 	CT-09 	CT-10 

ÉTAPES D'INSTALLATION LP-M8A - Option auto-taraudeur

1 Percer un trou de 25mm dans le support. 	2 Visser (auto-tarauder) le LP-F8A avec le CT-19 en utilisant un couple de serrage adapté. 	3 Insérer le CP-08ST dans le LP-F8A. 
4 Positionner, puis marquer le panneau. 	5 Percer le panneau sur le marquage avec le CT-09. 	6 Visser (auto-tarauder) le clip mâle avec le CT-10. Veiller à utiliser un couple de serrage adapté au panneau. 

A Vue en coupe après montage.



NB : Utiliser le CT-12 pour ébavurer le trou dans du stratifié sur 1 ou 2mm.

INFORMATIONS COMPLÉMENTAIRES : Guides de calepinage TD-02 & TD-08