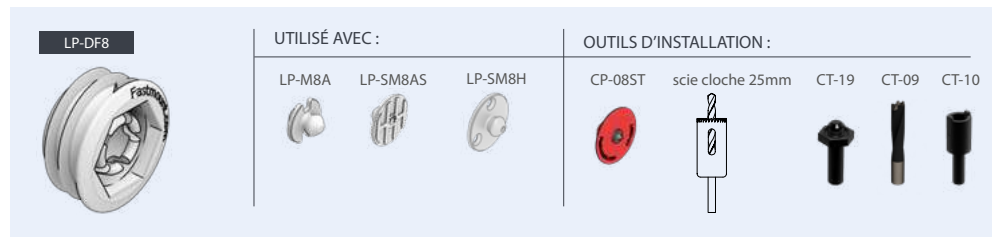


GAMME LOW PROFILE LP

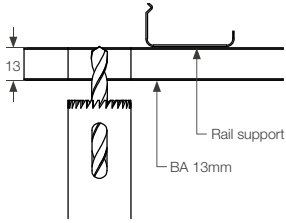
LP-DF8 GUIDE D'INSTALLATION

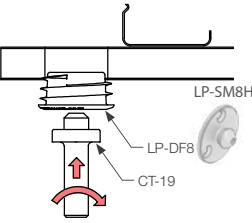
LP-DF8 Clip femelle auto-taraudeur pour plaque de plâtre (BA13)

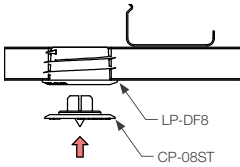


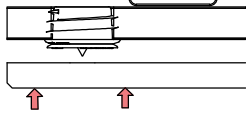
ÉTAPES D'INSTALLATION LP-M8A - Option auto-taraudeur. Consulter le LP-SM8AS pour l'option à coller.

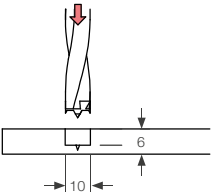
- 1 Percer un trou de 25mm dans la plaque.

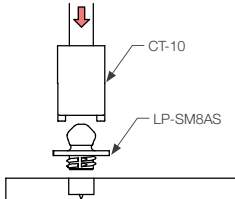

- 2 Visser, auto-tarauder le LP-DF8 dans le trou de 25mm. Veiller à utiliser un faible couple de serrage.


- 3 Insérer le CP-08ST dans le LP-DF8.

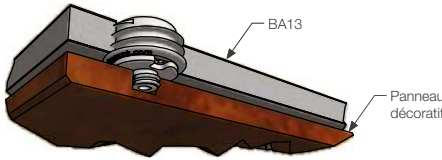

- 4 Positionner, puis marquer le panneau.


- 5 Percer le panneau sur le marquage avec le CT-09.


- 6 Visser (auto-tarauder) le clip mâle avec le CT-10. Veiller à utiliser un couple de serrage adapté au panneau.



A Vue en coupe après montage.



NB : Utiliser le CT-12 pour ébavurer le trou dans du stratifié sur 1 ou 2mm.