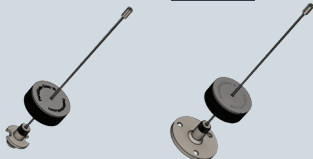
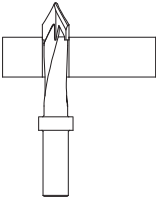
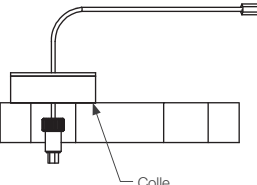
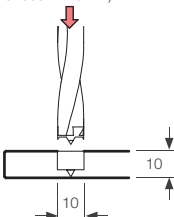
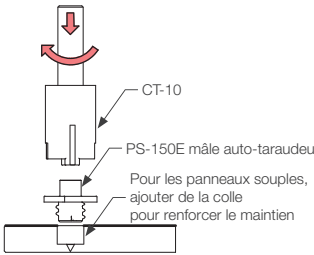
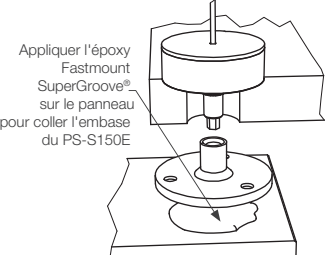
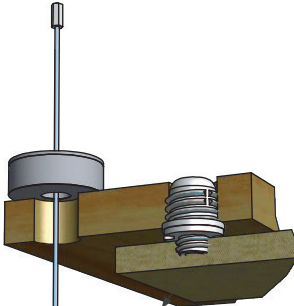
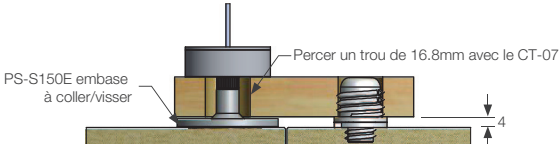
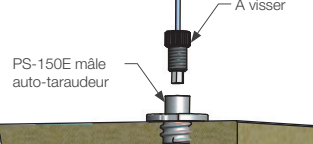


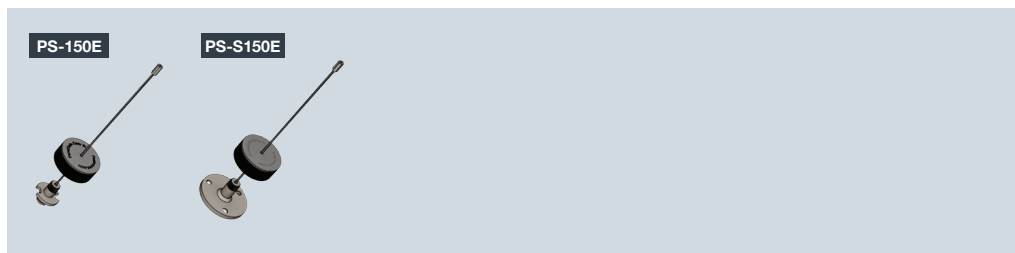
PS-150E & PS-S150E Sécurité de panneaux, embase auto-taraudée et embase à visser/coller

<p>PS-150E PS-S150E</p> 	<p>Utilisé avec:</p> <p>PC Gamme Standard LP Gamme Low Profile VL Gamme Very Low Profile MC Gamme Métal</p>	<p>Outils d'installation :</p> <p>CP-01ST CT-01 CT-09 CT-07 CT-10</p> 
--	---	---

OPTION DES PHASES D'INSTALLATION Consulter les fiches produits PS-150E et PS-S150E pour plus d'informations

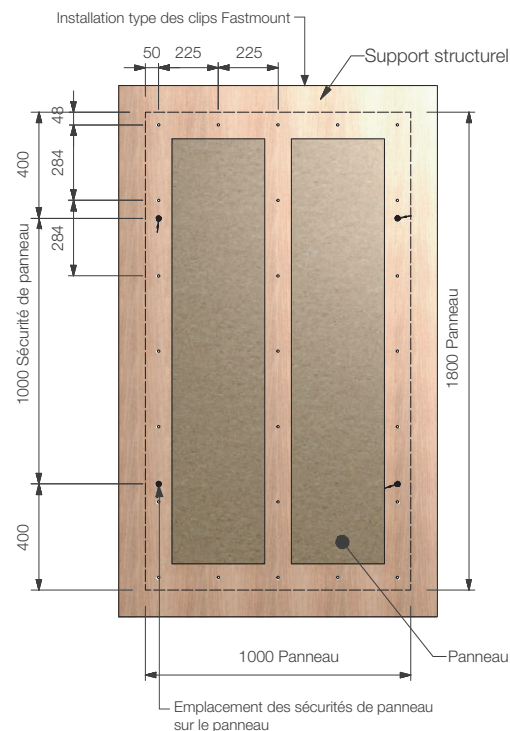
<p>1 Percer un trou dans la structure.</p> 	<p>2 Fixer la sécurité de panneau dans un trou de 10 à 16.8mm.</p>  <p>Colle</p>	<p>3 Option de montage auto-taraudé. Percer le panneau sur le marquage (profondeur : 7.5mm)</p> 
<p>4 Visser (auto-tarauder) le PS-150E avec le CT-10 en utilisant le bon couple de serrage.</p>  <p>CT-10 PS-150E mâle auto-taraudeur Pour les panneaux souples, ajouter de la colle pour renforcer le maintien</p>	<p>5 Option de montage à coller/visser.</p>  <p>Appliquer l'époxy Fastmount SuperGroove® sur le panneau pour coller l'embase du PS-S150E</p>	
<p>6 Installation terminée.</p>  <p>PS-S150E embase à coller/visser Percer un trou de 16.8mm avec le CT-07</p>		 <p>A visser PS-150E mâle auto-taraudeur</p>

PS-150E & PS-S150E Sécurité de panneaux, embase auto-taroudée et embase à visser/coller



OPTION DES PHASES D'INSTALLATION

A Vue en coupe avec le panneau suspendu sécurisé avec 4 sécurités de panneaux.



B Vue en coupe avec le panneau suspendu.



C Vue en coupe avec le panneau suspendu sécurisé avec 3 sécurités de panneaux.

