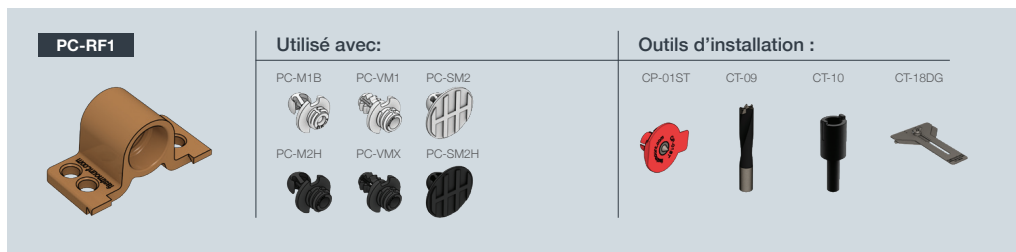
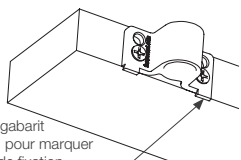
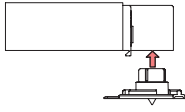
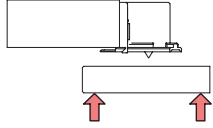
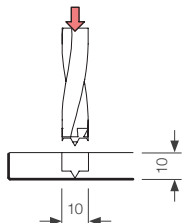
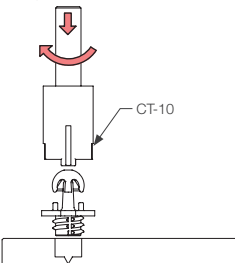
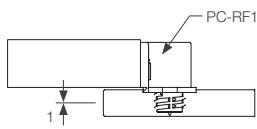


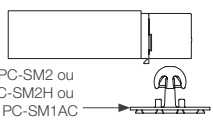
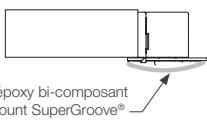
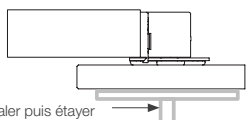
PC-RF1 Clip femelle à visser pour montage à 90°



PHASES D'INSTALLATION

<p>1 Fixer par vissage le PC-RF1 sur le champ de la structure.</p>  <p>Utiliser le gabarit CT-18DG pour marquer les trous de fixation</p>	<p>2 Positionner l'insert de centrage CP-01ST dans le PC-RF1.</p> 	<p>3 Positionner, puis marquer le panneau contre le CP-01ST.</p> 
<p>4 Percer le panneau sur le marquage avec le CT-09 (profondeur : 6mm pour le PC-M1B, 8mm pour les PC-VM1, PC-VMX et PC-M2H).</p> 	<p>5 Visser (auto-tarauder) le clip mâle avec le CT-10 en utilisant le bon couple de serrage de la visseuse.</p> 	<p>6 Panneau fixé, en place.</p> 

OPTION AVEC CLIPS MALES A COLLER (commencer par l'étape 1, ci-dessus)

<p>A Installer le PC-SM2 ou PC-SM2H ou PC-SM1AC dans le PC-RF1.</p>  <p>PC-SM2 ou PC-SM2H ou PC-SM1AC</p>	<p>B Appliquer l'époxi sur l'embase du PC-SM2, PC-SM2H ou PC-SM1AC.</p>  <p>Colle époxy bi-composant Fastmount SuperGroove®</p>	<p>C Positionner et maintenir le panneau en place.</p>  <p>Caler puis étayer le panneau</p>
--	---	--