



DOMARiNE
Innovation & Distribution

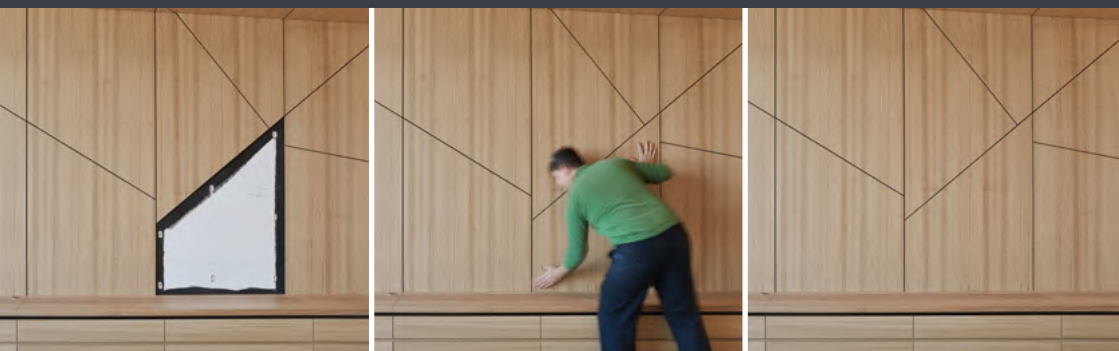
Catalogue

& GUIDE TECHNIQUE

2023

FASTMOUNT
PANEL MOUNTING SOLUTIONS

La nouvelle norme de montage de panneaux.



Conçu pour des panneaux amovibles, le système de fixation invisible Fastmount®, plusieurs fois primé, offre toujours une finition impeccable et un alignement parfait.

Le secret de Fastmount repose sur un ensemble unique, de conception brevetée, avec des combinaisons de clips interchangeables, idéal pour une fixation sûre. Les panneaux peuvent être facilement déposés et remis en place à maintes reprises et dans n'importe quel ordre.

Fastmount est conçu pour être utilisé sur des bateaux, des véhicules terrestres ou aériens et dans le large domaine de l'architecture. Les multiples applications sont simplement limitées par le bon sens et votre imagination.

Quelles que soient les applications (panneaux de plafond, panneaux lourds sur structure aluminium ou encore fixation de coussins), Fastmount a une solution de fixation invisible à vous proposer. Fastmount est le système de montage de panneaux efficace sur mer, sur terre et dans les airs. Toutes nos gammes sont testées en situation et par des organismes indépendants.

AVANTAGES

- Fixation invisible
- Suppression des dommages sur les panneaux – installation des panneaux pendant les phases de travaux
- Variété d'options de montage - clips auto-taraudeurs, à coller et/ou à visser
- Pose de panneaux flexibles
- Réalisation de trappes d'accès et amélioration de l'acoustique
- Réduction du temps de dépose et de repose de panneaux

APPLICATIONS

- Panneaux de plafond, muraux, plancher, meubles et sellerie
- Trappes d'accès technique
- Applications intérieures et quelques applications extérieures ciblées
- Panneaux habillés, laqués ou peints, composites et acoustiques
- Montage sur une très grande variété de supports. Exemples : métal, bois, composites, nid d'abeille, aluminium
- Construction neuve ou rénovation

Une solution pour chaque panneau.

GAMME STANDARD PC

La gamme Standard offre des solutions de fixation invisible pour des applications diverses avec des options de montage variées (clip auto-taraudeur, à coller, à visser). Les charges de retrait sont de 5 à 15kg en fonction du clip mâle utilisé. La gamme Standard est idéale pour monter des panneaux muraux et de plafond lorsque l'espacement entre la structure et le panneau n'est pas une contrainte. Les clips mâles et femelles sont interchangeables au sein de la gamme. Applications fréquentes : panneaux muraux et de plafond, panneaux acoustiques, panneaux industriels et dossiers de siège.

GAMME LOW PROFILE LP

La gamme Low Profile comprend à la fois des clips auto-taraudeurs et des clips à coller pour des panneaux muraux qui nécessitent un espacement réduit avec la structure. Les charges de retrait sont de 5 à 15kg en fonction du clip mâle utilisé. Idéal pour panneaux muraux amovibles, panneaux acoustiques, têtes de lit, panneaux muraux minces et panneaux incurvés. Applications fréquentes : montage de panneaux muraux décoratifs sur des structures plaques de plâtre, panneaux incurvés sur des murs incurvés, et panneaux non-tapissés sur murs.

GAMME VERY LOW PROFILE VL

La gamme Very Low Profile est conçue pour un montage avec un minimum d'espace entre le panneau et la structure. Idéal pour des panneaux très minces. Pas d'outillage spécifique requis. Les clips peuvent être collés, vissés, rivetés ou encastrés. Les charges de retrait sont de 5, 10 et 25kg par paire de clips. Existe également en version résistant au feu. Applications fréquentes : fins panneaux contreplaqués, panneaux aluminium en nid d'abeille, signalétique.

GAMME MÉTAL MC

La gamme Métal est recommandée pour les applications telles que des panneaux résistant au feu ou supportant des charges lourdes. Les clips peuvent être auto-taraudés, vissés, rivetés ou collés. Les charges de retrait sont de 5 à 10kg en fonction du clip femelle utilisé. Applications fréquentes : panneaux muraux et lourds, panneaux résistant au feu, panneaux en métal.

GAMME STRATLOCK SL


La gamme Stratlock offre une fixation invisible et sûre pour des panneaux lourds montés sur des rails alu ou des fourrures acier. Conçu spécifiquement pour l'aménagement intérieur du bâtiment, les fixations invisibles Stratlock se montent rapidement dans le rail et sur le panneau sans outils spécifiques. La gamme Stratlock permet un ajustement latéral du panneau avant le verrouillage ; elle offre une très grande résistance au cisaillement et une charge de retrait jusqu'à 20kg. Applications fréquentes : panneaux muraux et de plafond lourds pour les hôtels, hôpitaux, ERP et l'aménagement résidentiel.

GAMME PANELSAFE PS

Le système PanelSafe permet de sécuriser et de contrôler la dépose des panneaux. Le panneau reste suspendu en sécurité et permet le contrôle de la dépose du panneau en dévissant les câbles. Nous recommandons les suspentes PanelSafe pour l'installation de panneaux de plafond.

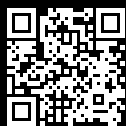
GAMME TEXTILE TC

La gamme Textile est conçue pour la fixation de tissu sur tissu, ou de tissu sur une surface rigide. Convient à des applications intérieures et extérieures. La charge de retrait est de 26 ou 32kg. La gamme Textile permet une fixation sûre et un retrait rapide de coussins. Applications fréquentes : chaises longues, coussins intérieurs et extérieurs de superyachts, assises et dossiers de siège.



La solution idéale
pour monter et
positionner efficacement
des panneaux.

Pour en savoir plus, consultez le site
domarine.fr/gamme-stratlock/
ou notre catalogue Stratlock.



GAMMES DE PRODUITS

Gamme Standard	1
Gamme Low Profile	5
Gamme Very Low Profile	7
Gamme Métal	9
Gamme Stratlock	11
Gamme PanelSafe	13
Gamme Textile	15
Gamme d'outils Fastmount	17

FICHES PRODUITS ET GUIDES D'INSTALLATION

23

Gamme Standard	23
Gamme Low Profile	47
Gamme Very Low Profile	59
Gamme Métal	63
Gamme Stratlock	71
Gamme PanelSafe	95
Gamme Textile	107

INFORMATIONS TECHNIQUES

115

TD-02 Montage type Panneaux de plafond petits ou légers Toutes gammes	117
TD-08 Montage type Grands panneaux muraux Gamme Low Profile	118
TD-09 Montage type Grands panneaux muraux Gamme Standard	119
TD-12 Montage type Grands panneaux lourds ou de plafond Gammes Standard et Métal	120
TD-15 Montage type Grands panneaux muraux Gamme Stratlock (SL-FA / SL-SFA)	121
TD-16 Montage type Grands panneaux muraux Gamme Stratlock (SL-FB)	122
TD-17 Montage type Panneaux de plafond Gamme Stratlock (SL-FA / SL-SFA)	123
TD-18 Montage type Panneaux de plafond Gamme Stratlock (SL-FB)	124
TD-19 Montage type Grands panneaux muraux Gamme Stratlock (SL-FC)	125
TD-20 Montage type Panneaux de plafond Gamme Stratlock (SL-FC)	126
TD-21 Montage type des cassettes de support pour tige filetée Gamme Stratlock (SL-SMT1)	127
Guide de sélection des clips - Marché Architecture	129
Guide de sélection des clips - Marché Marine	131
Caractéristiques mécaniques PC/LP/VL/MC	133
Caractéristiques mécaniques SL/TC	135

INFORMATIONS COMPLÉMENTAIRES

137

Foire aux questions	137
Maintenance	139
Distributeurs Agréés Fastmount	143
Vue d'ensemble des gammes Fastmount	144

Bienvenue chez Fastmount
Solutions de montage
de panneaux.



• PC-F1A + PC-M2H

• LP-F8 + LP-M8A

• MC-M5 + MC-F5



Solution de montage de
panneaux :

PC-F1A - panneau de plafond
PC-M2H - structure du plafond

LP-F8 - panneau mural
LP-M8A - structure du panneau

MC-M5 - panneau de plancher
MC-F5 - structure du plancher

GAMME STANDARD PC

La gamme Standard offre des solutions de fixation invisible pour des applications diverses avec des options de montage variées (clip auto-taraudeur, à coller, à visser). Les charges de retrait sont de 5 à 15kg en fonction du clip mâle utilisé. La gamme Standard est idéale pour monter des panneaux muraux et de plafond lorsque l'espace entre la structure et le panneau n'est pas une contrainte. Les clips mâles et femelles sont interchangeable au sein de la gamme. Applications fréquentes : panneaux muraux et de plafond, panneaux acoustiques, panneaux industriels et dossiers de siège.

PC-M1B CLIP MÂLE AUTO-TARAUDEUR

Clip mâle auto-taraudeur, convient à la plupart des panneaux.

Compatible avec les clips femelles PC-F1A, PC-SF1, PC-RF1 et PC-AF1. Résistance par clip : 5kg. Diamètre de perçage 10mm avec outillage CT-01 ou CT-09. Épaisseur minimum du panneau 6mm. Outillage d'installation du clip : CT-10. Consulter les pages 24, 31-42.

PC-M2H CLIP MÂLE AUTO-TARAUDEUR HAUTE TENUE 10KG

Clip mâle auto-taraudeur haute tenue pour des panneaux plus épais avec une charge de retrait plus importante. Compatible avec les clips femelles PC-F1A, PC-SF1, PC-RF1 et PC-AF1. Résistance par clip : 10kg. Diamètre de perçage 10mm avec outillage CT-01 ou CT-09. Épaisseur minimum du panneau 9mm. Outillage d'installation du clip : CT-10. Consulter les pages 25, 31-42.

PC-VM1 VARIO CLIP MÂLE AUTO-TARAUDEUR 5KG

Vario Clip mâle auto-taraudeur à tête crantée. Cisaillement : 50 kg. Compatible avec les clips femelles PC-F1A, PC-SF1, PC-RF1 et PC-AF1. Résistance par clip : 5kg. Diamètre de perçage 10mm avec outillage CT-01 ou CT-09. Épaisseur minimum du panneau 9mm. Outillage d'installation du clip : CT-10. Consulter les pages 26, 31-42.

PC-VMX VARIO CLIP MÂLE AUTO-TARAUDEUR TRÈS HAUTE TENUE 15KG

Vario Clip mâle auto-taraudeur à tête crantée. Cisaillement : 90 kg. Compatible avec les clips femelles PC-F1A, PC-SF1, PC-RF1 et PC-AF1. Très haute tenue, résistance par clip : 15kg. Diamètre de perçage 10mm avec outillage CT-01 ou CT-09. Épaisseur minimum du panneau 9mm. Outillage d'installation du clip : CT-10. Consulter les pages 26, 31-42.

PC-SVMX VARIO CLIP MÂLE À VISSER TRÈS HAUTE TENUE 15KG

Clip mâle à visser, à tête crantée, résistance au cisaillement élevée. S'utilise avec le PC-F1A, PC-SF1 et PC-AF1. Clip très haute tenue avec charge de retrait de 15kg. Marquage de centrage intégré à la base du clip. Se fixe avec 3 vis TF. Pas d'outillage spécifique requis pour l'installation. Consulter les pages 29, 37-46.

PC-SM2 CLIP MÂLE À COLLER

Clip mâle à coller avec une colle époxy bi-composants. Convient pour des panneaux légers. Compatible avec les clips femelles PC-F1A, PC-SF1, PC-RF1 et PC-AF1. Résistance par clip : 5kg. Pas d'outillage spécifique requis pour l'installation. Consulter les pages 27, 37-44.

PC-SM2H CLIP MÂLE À COLLER HAUTE TENUE 10KG

Clip mâle haute tenue à coller avec une colle époxy bi-composants. Convient pour des panneaux plus lourds. Compatible avec les clips femelles PC-F1A, PC-SF1, PC-RF1 et PC-AF1. Résistance par clip : 10kg. Pas d'outillage spécifique requis pour l'installation. Consulter les pages 28, 37-44.

PC-SM1AC CLIP MÂLE ACOUSTIQUE À COLLER TRANSLUCIDE

Clip mâle acoustique à coller. Résistance par clip : 2 kg. Convient pour des panneaux acoustiques. Compatible avec les clips femelles PC-F1A, PC-SF1 et PC-AF1. Pas d'outillage spécifique requis pour l'installation. Consulter les pages 35-38, 41-44.

PC-F1A CLIP FEMELLE AUTO-TARAUDEUR

Clip femelle auto-taraudeur. Convient à la plupart des matériaux. Compatible avec les clips mâles PC-M1B, PC-M2H, PC-SM2, PC-SM2H, PC-VM1, PC-VMX, PC-SVMX et PC-SM1AC. Diamètre de perçage 16,8mm avec outillage CT-01, puis CT-07 ou CT13A. Outillage d'installation du clip : CT-03. Consulter les pages 23, 37, 38, 41-44.

PC-DC1 CHEVILLE UNIVERSELLE

La cheville universelle Fastmount ajustable abrite le PC-F1A pour un montage efficace et sécurisé sur un support de plaques de plâtre ou de béton. Permet un ajustement millimétrique sur des surfaces inégales pour créer un support de montage plan. À utiliser avec le clip femelle PC-F1A et tous les clips mâles de la gamme Standard. La cheville universelle et les clips de la gamme standard sont vendus séparément. Consulter les pages 34, 43-44.

PC-SF1 CLIP FEMELLE À VISSER EN APPLIQUE

Clip femelle réversible à visser en applique. Convient pour les applications nécessitant un écart entre le panneau et la structure. Compatible avec les clips mâles PC-M1B, PC-M2H, PC-SM2, PC-SM2H, PC-VM1, PC-VMX, PC-SVMX et PC-SM1AC. Fixation au support par vis. Pas d'outillage spécifique requis pour l'installation. Consulter les pages 33, 41-42.

PC-RF1 CLIP FEMELLE À VISSER POUR MONTAGE A 90°

Clip femelle à visser pour montage à 90°. Convient pour des fixations de panneaux à 90° Compatible avec les clips mâles PC-M1B, PC-M2H, PC-SM2, PC-SM2H, PC-VM1, PC-VMX. Fixation au support par vis. Utiliser le gabarit d'installation CT-18DG. Consulter les pages 31, 39-40.

PC-AF1 CLIP FEMELLE À ENCASTRER AUTOCENTREUR

Clip femelle à encastrer pour montage avec ajustement latéral. Compatible avec les clips mâles PC-M1B, PC-M2H, PC-SM2, PC-SM2H, PC-VM1, PC-VMX, PC-SVMX et PC-SM1AC. À encastrer dans un trou de 35mm. Pas d'outillage spécifique requis pour l'installation. Consulter la page 32.

FASTMOUNT OUTILS

CP-01ST



CT-01



CT-09



CT-07



CT-13A



CT-15



CT-03



CT-10



CT-22



CT-09DG



CT-18DG



CT-08



CT-06S



CT-05



CT-05H



CT-17



Résidentiel

La fixation invisible de référence.

• PC-F1A + PC-M1B



Solution de montage des panneaux :
PC-F1A - structure
PC-M1B - panneau

GAMME LOW PROFILE LP



La gamme Low Profile comprend à la fois des clips auto-taraudeurs et des clips à coller pour des panneaux muraux qui nécessitent un espace réduit avec la structure. Les charges de retrait sont de 5 à 15kg en fonction du clip mâle utilisé. Idéal pour panneaux muraux amovibles, panneaux acoustiques, têtes de lit, panneaux muraux minces et panneaux incurvés. Applications fréquentes : montage de panneaux muraux décoratifs sur des structures plaques de plâtre, panneaux incurvés sur des murs incurvés, et panneaux non-tapissés sur murs.

LP-M8A CLIP MÂLE AUTO-TARAUDEUR

Clip mâle auto-taraudeur gamme Low Profile. Convient pour des panneaux contreplaqué et MDF. Compatible avec les clips femelles LP-F8, LP-DF8 et LP-AF8A. Résistance par clip : 5kg. Diamètre de perçage 10mm avec outillage CT-09. Outillage d'installation du clip : CT-10. Consulter les pages 47-50, 54-55.

LP-SM8AS CLIP MÂLE À COLLER

Clip mâle à coller avec une colle époxy bi-composants et/ou fixation à vis. Convient pour des panneaux minces. Compatible avec les clips femelles LP-F8, LP-DF8 et LP-AF8A. Résistance par clip : 5kg. Pas d'outillage spécifique requis pour l'installation. Consulter les pages 47-49, 51, 53, 55-56.

LP-SM8H CLIP MÂLE À VISSER 10KG

Clip mâle Low Profile avec charge de retrait de 10kg. S'utilise avec le LP-F8, LP-DF8 et LP-AF8A. Se fixe avec 3 vis TF. Pas d'outillage spécifique requis pour l'installation. Consulter les pages 47-48, 52, 57-58.

! NOUVEAU
PRODUIT

LP-SMX CLIP MÂLE À VISSER, HAUTE TENUE 15KG

Clip mâle à visser, haute tenue, pour des panneaux lourds. Compatible avec les clips femelles LP-F8 et LP-AF8A. Charge de retrait de 15kg par clip. Fixation à vis avec 3 vis à tête fraisée. Pas d'outillage spécifique requis pour l'installation. Consulter les pages 47-48, 52, 57-58.

LP-F8 CLIP FEMELLE AUTO-TARAUDEUR - BOIS

Clip femelle auto-taraudeur gamme Low Profile. Convient pour des structures bois, contreplaqué et MDF. Compatible avec les clips mâles LP-M8A, LP-SM8H, LP-SMX et LP-SM8AS. Diamètre de perçage 25mm avec outillage CT-19. Consulter les pages 47, 50-55, 57.

LP-DF8 CLIP FEMELLE AUTO-TARAUDEUR POUR BA13

Clip femelle auto-taraudeur. Convient pour des panneaux de BA13 et des panneaux en mousse de haute densité. Compatible avec les clips mâles LP-M8A, LP-SM8H et LP-SM8AS. Diamètre de perçage 25mm avec outillage CT-19. Consulter les pages 49-52, 55-56.

LP-AF8A CLIP FEMELLE À ENCASTRER/VISSER AUTO-CENTREUR

Clip femelle à encastrer/visser auto-centreur pour montage avec ajustement latéral. Convient particulièrement pour des panneaux incurvés. Compatible avec les clips mâles LP-M8A, LP-SM8AS, LP-SMX et LP-SM8H. Colle époxy bi-composants et/ou fixation à vis dans des trous de 35mm. Consulter les pages 48, 50-52, 57-58.

OUTILS

CP-08ST



CT-01



CT-09



CT-10



CT-19



CT-20



CT-22



CT-09DG



LP-08Y



CT-05



CT-05H



CT-17



GAMME VERY LOW PROFILE VL



La gamme Very Low Profile est conçue pour un montage avec un minimum d'espace entre le panneau et la structure. Idéal pour des panneaux très minces. Pas d'outillage spécifique requis. Les clips peuvent être collés, vissés, rivetés ou encastrés. Les charges de retrait sont de 5, 10 et 25kg par paire de clips. Existe également en version résistant au feu. Applications fréquentes : fins panneaux contreplaqués, panneaux aluminium en nid d'abeille, signalétique.

VL-M3 CLIP MÂLE VERY LOW PROFILE

Clip mâle Very Low Profile pour un montage en applique ou encastré. Compatible avec les clips femelles VL-F3. Résistance par paire : 5kg. Visser et/ou coller avec une colle époxy bi-composants. Pas d'outillage spécifique requis pour l'installation (vis VL-SS3 ou Eurovis). Consulter les pages 59, 62.

VL-F3 CLIP FEMELLE VERY LOW PROFILE

Clip femelle Very Low Profile pour un montage en applique ou encastré. Compatible avec les clips mâles VL-M3. Résistance par paire : 5kg. Visser et/ou coller avec une colle époxy bi-composants. Pas d'outillage spécifique requis pour l'installation. Consulter les pages 59, 62.



VL-SS3 VIS ACIER INOXYDABLE VERY LOW PROFILE

Vis en acier inoxydable type 303 pour fixer les clips mâles de la gamme Very Low Profile dans des panneaux (épaisseur minimum : 5,5mm). Vis cruciforme. Consulter la pages 59, 62.

VL-M3H CLIP MÂLE VERY LOW PROFILE HAUTE TENUE 10KG

Clip mâle Very Low Profile pour un montage en applique ou encastré, haute tenue 10kg. Compatible avec les clips femelles VL-F3H. Résistance par paire : 10kg. Visser (vis VL-SS3 ou Eurovis) et/ou coller avec une colle époxy bi-composants. Pas d'outillage spécifique requis pour l'installation. Consulter les pages 59, 62.

VL-F3H CLIP FEMELLE VERY LOW PROFILE HAUTE TENUE 10KG

Clip femelle Very Low Profile pour un montage en applique ou encastré, haute tenue 10kg. Compatible avec les clips mâles VL-M3H. Résistance par paire : 10kg. Visser (vis VL-SS3 ou Eurovis) et/ou coller avec une colle époxy bi-composants. Pas d'outillage spécifique requis pour l'installation. Consulter les pages 59, 62.

VL-M3FR CLIP MÂLE RÉSISTANT AU FEU VERY LOW PROFILE HAUTE TENUE 10KG

Clip mâle résistant au feu Very Low Profile pour un montage en applique ou encastré, haute tenue 10kg. Compatible avec les clips femelles VL-F3FR. Résistance par paire : 10kg. Visser avec les vis VL-SS3 ou Eurovis. Pas d'outillage spécifique requis pour l'installation. Consulter les pages 61-62.

VL-F3FR CLIP FEMELLE RÉSISTANT AU FEU VERY LOW PROFILE HAUTE TENUE 10KG

Clip femelle résistant au feu Very Low Profile pour un montage en applique ou encastré, haute tenue 10kg. Compatible avec les clips mâles VL-M3FR. Résistance par paire : 10kg. Visser avec les vis VL-SS3 ou Eurovis. Pas d'outillage spécifique requis pour l'installation. Consulter les pages 61-62.

VL-M3X CLIP MÂLE VERY LOW PROFILE TRÈS HAUTE TENUE 25KG

Le VL-M3X est le clip le plus résistant de la gamme Very Low Profile. Il est idéal pour des applications nécessitant peu de démontage, telles que des accoudoirs de canapé, des éléments décoratifs, et des panneaux intérieurs larges et lourds. Le VL-M3X se clipse dans le VL-F3H, sans outillage spécifique. Charge de retrait de 25kg et résistance au cisaillement de 75kg. Le VL-M3X peut être collé et/ou vissé en fonction des applications. Consulter les pages 60, 62.

! NOUVEAU
PRODUIT

OUTILS

VL-CP3



CT-05



CT-05H



CT-17



GAMME MÉTAL MC



La gamme Métal est recommandée pour les applications telles que des panneaux résistant au feu ou supportant des charges lourdes. Les clips peuvent être auto-taraudés, vissés, rivetés ou collés. Les charges de retrait sont de 5 à 10kg en fonction du clip femelle utilisé. Applications fréquentes : panneaux muraux et lourds, panneaux résistants au feu, panneaux en métal.

MC-M5 CLIP MÂLE AUTO-TARAUDEUR MÉTAL

Clip mâle auto-tarauteur métal. Convient pour des panneaux coupe-feu. Compatible avec les clips femelles MC-F5 (charge de retrait 5kg) et MC-F10 (charge de retrait 10kg). Diamètre de perçage 10mm avec outillage CT-09. Outillage d'installation du clip : MC-IT5. Consulter les pages 63-65, 67-68.

MC-F5 CLIP FEMELLE AUTO-TARAUDEUR MÉTAL 5KG

Clip femelle métal avec centre blanc pour indiquer la charge de retrait de 5 kg. Compatible avec les clips mâles MC-M5, MC-SM5, MC-SM5-VHBFR. Auto-taraudé dans des trous de 20mm avec le MC-IT5. À visser avec l'outil d'installation MC-IT5 et vis tête fraisée (non fournies). Consulter les pages 63-64, 66-70.

MC-F10 CLIP FEMELLE AUTO-TARAUDEUR MÉTAL HAUTE TENUE 10KG

Clip femelle métal avec centre noir pour indiquer la charge de retrait de 10 kg. Compatible avec les clips mâles MC-M5, MC-SM5, MC-SM5-VHBFR. Auto-taraudé dans des trous de 20mm avec le MC-IT5. À visser avec l'outil d'installation MC-IT5 et vis tête fraisée (non fournies). Consulter les pages 65-70.

MC-SM5 CLIP MÉTAL À VISSER

Clip métal à visser ou riveter. Clip en inox résistant au feu. Compatible avec le MC-F5 et MC-F10 en fonction de la charge de retrait exigée. Pas d'outillage spécifique requis pour l'installation. Consulter les pages 66, 69.

MC-SM5-VHBFR CLIP MÉTAL À COLLER

Clip métal avec auto-adhésif résistant au feu (VHB-FR). Compatible avec le MC-F5 et MC-F10 en fonction de la charge de retrait exigée. Pas d'outillage spécifique requis pour l'installation. Consulter les pages 66, 70.

OUTILS

MC-CP5



CT-09



MC-IT5



CT-22



CT-05H



CT-17



A modern office interior featuring a wall with horizontal wood slats. A white marble reception desk is in the foreground. To the left, there is a dark wall with several framed pictures. The ceiling has recessed lighting and a circular light fixture. The floor is covered with a dark, patterned carpet.

Fixation haute résistance.

Lorsque vous avez une application très exigeante, nécessitant une résistance au feu et une capacité de charge élevée, la Gamme Métal est une solution idéale qui peut supporter jusqu'à 50 kg par m².

GAMME STRATLOCK SL



La gamme Stratlock offre une fixation invisible et sûre pour des panneaux lourds montés sur des rails alu ou des fourrures acier. Conçu spécifiquement pour l'aménagement intérieur du bâtiment, les fixations invisibles Stratlock se montent rapidement dans le rail et sur le panneau sans outils spécifiques. La gamme Stratlock permet un ajustement latéral du panneau avant le verrouillage ; elle offre une très grande résistance au cisaillement et une charge de retrait jusqu'à 20kg. Applications fréquentes : panneaux muraux et de plafond lourds pour les hôtels, hôpitaux, ERP et l'aménagement résidentiel.

SL-FA/SL-FA-FR STRATLOCK CLIP FEMELLE MONTAGE LATÉRAL

Clip femelle pour montage latéral avec installation à verrouillage par $\frac{1}{4}$ de tour dans le rail alu. Convient pour les rails aux dimensions : largeur de rainure : 7,5 à 8,5 mm, profondeur : min. 7mm, épaisseur du profilé : 0.75mm - 1.2mm. Compatible avec le SL-M10/SL-M18, charge de retrait de 10 ou 18 kg. Aucun outillage spécifique requis pour l'installation. Consulter les pages 77, 86-87.

SL-SFA/SL-SFA-FR STRATLOCK CLIP FEMELLE – MONTAGE LATÉRAL - POUR OSSATURE BOIS

Clip femelle, montage latéral, à visser sur ossature bois. Recommandé pour des support bois, acier ou aluminium. Compatible avec les clips mâles SL-M10/SL-M18. Résistance : 10 ou 18kg. Pas d'outillage spécifique requis pour l'installation. Consulter les pages 79, 90.

SL-FB/SL-FB-FR STRATLOCK CLIP FEMELLE MONTAGE FRONTAL

Clip femelle pour montage frontal avec installation à ajustement rapide. Convient pour le rail SL-RLE et pour les fourrures (en acier galvanisé standard de 18 mm aux dimensions : largeur de rainure : 35,0 mm - 35,75 mm, profondeur : min 15,75 mm - 16,5 mm). Compatible avec le SL-M10/SL-M18, charge de retrait de 10 ou 18 kg. Aucun outillage spécifique, ni vis, requis pour l'installation. Consulter les pages 78, 88-89.

SL-FC/SL-FC-FR STRATLOCK CLIP FEMELLE À ENCASTRER

Clip femelle à encastrer et visser. S'insère dans un trou de 40mm \varnothing et se fixe avec 3 vis TF. Pas d'outillage spécifique requis pour l'installation. Consulter les pages 80, 91-92.

SL-SMT1 CASSETTE POUR PROFILÉ PORTEUR

Cassette à 2 fonctions : installation des sécurités de panneaux (charge au choc 25kg/f) / support pour tige filetée pour plafonds suspendus (charge statique 50kg/f). S'emboîte dans le profilé SL-RLE. Pas d'outillage spécifique requis pour l'installation. Consulter les pages 82, 93-94.

SL-M10 STRATLOCK CLIP MÂLE 10KG

Clip mâle avec engagement à deux crans pour un parfait ajustement des panneaux avant verrouillage en position. Quatre modes de fixation : 1 vis TF 4x35mm, ou 3 vis TF sur l'embase, ou collage à la colle époxy bi-composants, ou vis M5 + insert sur le panneau. S'utilise avec le SL-FA, SL-SFA, SL-FB et SL-FC. Charge de retrait de 10kg. Pas d'outillage spécifique requis pour l'installation. Consulter les pages 83, 86-92.

! NOUVEAU
PRODUIT

SL-M18 / SL-M18FR STRATLOCK CLIP MÂLE 18KG

Clip mâle avec engagement à deux crans pour un parfait ajustement des panneaux avant verrouillage en position. Quatre modes de fixation : 1 vis TF 4x35mm, ou 3 vis TF sur l'embase, ou collage à la colle époxy bi-composants, ou vis M5 + insert sur le panneau. S'utilise avec le SL-FA, SL-SFA, SL-FB et SL-FC. Charge de retrait de 18kg. Pas d'outillage spécifique requis pour l'installation. Consulter les pages 84, 86-92.

OUTILS

CP-01ST





La pertinence du rail alu
et des fourrures.

La précision du Stratlock™.

Le montage de panneaux sur des profilés n'a jamais été aussi simple et rapide.

Le tout nouveau système Stratlock utilise un réglage à 2 crans permettant un ajustement du panneau à 360° avant de le fixer dans sa position finale. Il en résulte un alignement parfait de chaque panneau, la possibilité de déposer les panneaux dans n'importe quel ordre et une isolation acoustique.



Système breveté d'ajustement
du panneau à 360°.

STRATLOCK 

GAMME PANELSAFE PS



Le système PanelSafe permet de sécuriser et de contrôler la dépose des panneaux. Le panneau reste suspendu en sécurité. Nous recommandons les suspentes PanelSafe pour l'installation de panneaux de plafond.

Facilite les actions d'entretien ou la dépose de panneaux. Convient aux gammes de clips PC, LP, VL, MC et SL. Note : pour des longueurs personnalisées, prévoir un délai de 3 semaines pour la livraison.

PS-150 SÉCURITÉ DE PANNEAU (RESSORT ET CÂBLE INOX) - auto-tarauteur 150MM

Permet de suspendre les panneaux sur des câbles d'acier amovibles. Compatible avec toutes les gammes de clips Fastmount. Longueur des suspentes 150mm, longueurs personnalisables sur demande. Outillage d'installation : CT-07, CT-03 et CT-10. Consulter les pages 95, 101-102.

PS-150E SÉCURITÉ DE PANNEAU "EASYFIT" - AUTO-TARAUDEUR 150MM

Permet de suspendre les panneaux sur des câbles d'acier amovibles. Compatible avec toutes les gammes de clips Fastmount. Longueur des suspentes 150mm, longueurs personnalisables sur demande. Outillage d'installation : CT-10. Consulter les pages 96, 103-104.

PS-S150E SÉCURITÉ DE PANNEAU "EASYFIT" - À COLLER 150MM

Permet de suspendre les panneaux sur des câbles d'acier amovibles. Compatible avec toutes les gammes de clips Fastmount. Longueur des suspentes 150mm, longueurs personnalisables sur demande. Visser et/ou coller avec une colle époxy bi-composants pour fixer le panneau. Consulter les pages 97, 103-104.

PS-SR225S & PS-SR225SS SÉCURITÉ DE PANNEAU ANTI-SISMIQUE

Le système de suspenste de panneaux anti-sismique est la solution idéale pour des installations à grande échelle nécessitant de contrôler et de sécuriser les panneaux de plafond et les panneaux muraux. Consulter les pages 99-100, 105-106.

OUTILS

CT-07



CT-03



CT-10



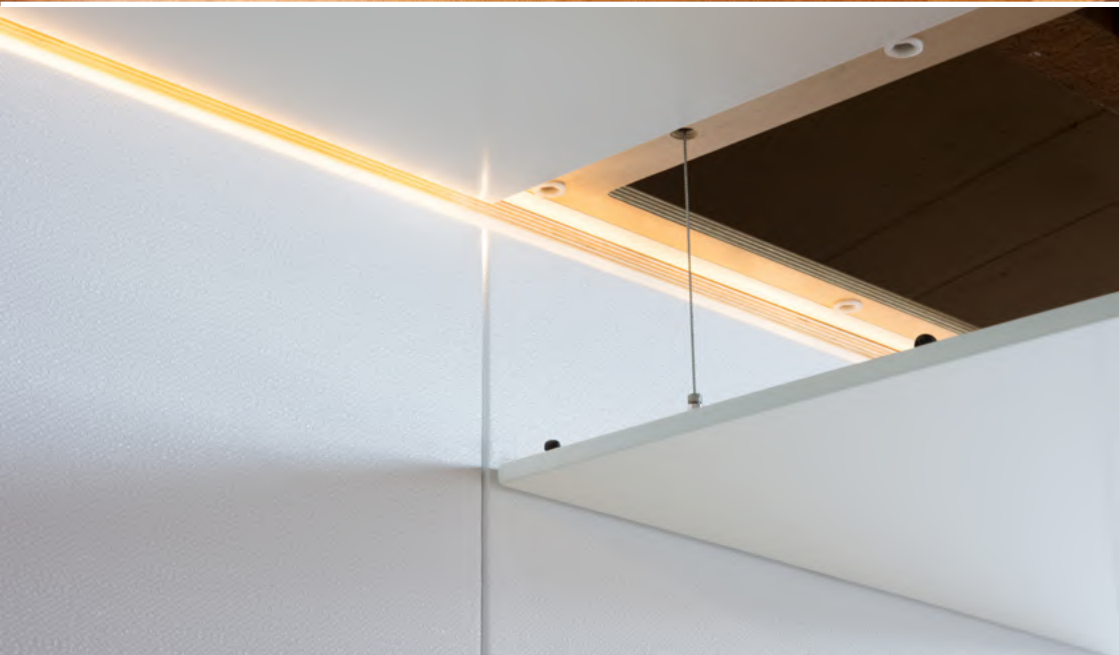
CT-22





Partez l'esprit
tranquille.

Résistance sismique permettant plus de sécurité
et de contrôle.



GAMME TEXTILE TC



La gamme Textile est conçue pour la fixation de tissu sur tissu, ou de tissu sur une surface rigide. Convient à des applications intérieures et extérieures. La charge de retrait est de 26 ou 32kg. La gamme Textile permet une fixation sûre et un retrait rapide de coussins. Applications fréquentes : chaises longues, coussins intérieurs et extérieurs de superyachts, assises et dossiers de siège.

TC-F6H CLIP TEXTILE FEMELLE - HAUTE TENUE

Clip femelle Haute Tenue, alignement rapide, mécanisme de verrouillage à glissière. Cousu sur les coussins à la fabrication. Charge de retrait : 26kg avec TC-M6 ou 32kg avec TC-SM6 et TC-SM6S. Compatible avec les clips mâles TC-M6, TC-SM6 et TC-SM6S. Consulter les pages 107 - 114.

TC-M6 CLIP MÂLE À VISSER

Clip mâle blanc à visser, à utiliser avec des vis tête fraisée (non fournies). Résistant aux UV. Compatible avec le clip femelle TC-F6H. Consulter les pages 107, 109, 113.

TC-SM6 CLIP MÂLE AUTO-ADHÉSIF - TRÈS HAUTE TENUE

Clip mâle transparent auto-adhésif. Équipé d'une double face très haute tenue (VHB) pour une installation extrêmement rapide et durable. Résistant aux UV. Compatible avec le clip femelle TC-F6H. Consulter les pages 103, 107-108.

TC-SM6S CLIP MÂLE À COUDRE

Clip mâle à coudre. S'utilise avec le TC-F6H pour une fixation de tissu sur tissu. Résiste aux UV. Consulter les pages 107-108, 110, 114.

OUTILS

TC-CP6H

Insert de centrage gamme Textile avec pointe métal pour aligner les clips mâles avant vissage.

Consulter le guide d'installation page 109.



Selleries et
coussins,
fixation sûre
et rapide.



• TC-F6H
+ TC-M6



Solution de montage de panneaux :
TC-F6H - coussins
TC-M6 - pont

FASTMOUNT GAMME D'OUTILS



Pour une installation efficace et une finition parfaite, nous recommandons d'utiliser les outils d'installation et de dépose ci-dessous pour les différentes gammes de clips.



CP-01ST INSERT DE CENTRAGE GAMME STANDARD

Insert de centrage en plastique rouge pointe métal pour aligner les clips dans le panneau et son cadre (à l'aveugle). À insérer dans les clips femelles déjà posés PC-F1A, PC-SF1, PC-RF1 et PC-AF1 ou dans le trou de 10mm des clips mâles auto-taraudeurs.

Consulter le guide d'installation et la vidéo.



CP-08ST INSERT DE CENTRAGE GAMME LOW PROFILE

Insert de centrage Low Profile en plastique rouge avec pointe métal pour aligner les clips dans le panneau et son cadre (à l'aveugle). À insérer dans les clips femelles déjà posés LP-F8, LP-DF8 et LP-AF8A ou dans le trou de 10mm des clips mâles auto-taraudeurs.

Consulter le guide d'installation et la vidéo.



VL-CP3 INSERT DE CENTRAGE GAMME VERY LOW PROFILE

Insert de centrage Very Low Profile en plastique rouge pointe métal pour aligner les clips VL-F3. À insérer dans les clips femelles VL-F3, VL-F3H et VL-F3FR.

Consulter le guide d'installation et la vidéo.



MC-CP5 INSERT DE CENTRAGE GAMME MÉTAL

Insert de centrage métal en plastique rouge pointe métal pour aligner les clips dans le panneau et son cadre (à l'aveugle). À insérer dans les clips femelles MC-F5 et MC-F10.

Consulter le guide d'installation et la vidéo.



TC-CP6H INSERT DE CENTRAGE GAMME TEXTILE

Insert de centrage Textile en plastique rouge pointe métal pour aligner les clips mâles TC-M6 avant vissage. À insérer dans le clip femelle TC-F6H.

Consulter le guide d'installation et la vidéo.



VL-SS3 VIS ACIER INOXYDABLE GAMME VERY LOW PROFILE

Vis en acier inoxydable type 303 pour fixer les clips mâles de la gamme Very Low Profile dans des panneaux (épaisseur minimum 5.5mm). Vis cruciforme.

Consulter le guide d'installation et la vidéo.



CT-09DG JAUGE DE PERÇAGE POUR CT-09

Conçu pour contrôler la profondeur et la verticalité lors d'un perçage avec machine portative pour les clips mâles de la gamme Standard et Low Profile. Cloche en aluminium usiné, rouge anodisé pour plus de durabilité.

NOTE : vendu séparément du CT-09.



CT-01 MÈCHE DE PERÇAGE DE 10MM AVEC ÉPAULEMENT

À utiliser avec les gammes Standard et Low Profile. Diamètre de perçage 10mm. Trou pilote pour outillage CT-07.

Consulter le guide d'installation et la vidéo.



CT-09 MÈCHE DE PERÇAGE 10MM TYPE FORSTNER

À utiliser avec les gammes Standard, Low Profile et Métal. Pour percer des trous borgnes au dos des panneaux laqués.

Consulter le guide d'installation et la vidéo.



CT-07 MÈCHE DE PERÇAGE 16,8MM TUNGSTENE

À utiliser pour le clip femelle PC-F1A de la gamme Standard. Mèche de perçage 16.8mm tungstène avec centreur et épaulement. S'utilise après avoir effectué un trou pilote de 10mm. Diamètre de perçage 16,8mm.

Consulter le guide d'installation et la vidéo.



CT-13A MÈCHE DE PERÇAGE CARBURE 16,8MM POUR PC-F1A

À utiliser pour le clip femelle PC-F1A de la gamme Standard. Mèche de perçage 16,8mm, pointe carbure pour percer le stratifié en fibre de verre, de carbone et de kevlar. Diamètre de perçage 16,8mm.

Consulter le guide d'installation et la vidéo.



CT-15 TARAUD DE FILETAGE POUR PC-F1A

À utiliser pour le clip femelle PC-F1A de la gamme Standard. Taraud de filetage pour monter le clip femelle PC-F1A dans le polyester, le composite, l'aluminium et similaire.

Percer avec la mèche CT-13A puis tarauder avec le CT-15. Conçu pour percer directement au format du clip femelle PC-F1A.

Consulter le guide d'installation et la vidéo.



CT-22 TARAUD DE FILETAGE POUR CLIPS MÂLES AUTO-TARAUDEURS

Outil à utiliser pour les clips mâles auto-taraudeurs des gammes Standard (PC-M1B, PC-M2H, PC-VM1, PC-VMX), Low Profile (LP-M8A), Métal (MC-M5) et les suspentes de panneaux (PS-150, PS-150E). Taraud de filetage à utiliser dans des matériaux durs tels que : le bois dur, le composite, l'aluminium et similaire.

Consulter le guide d'installation et la vidéo.

FASTMOUNT GAMME D'OUTILS



CT-03 OUTIL D'INSTALLATION POUR PC-F1A

À utiliser pour le clip femelle PC-F1A de la gamme Standard. Utilisation pour visseuse-dévisseuse en veillant à bien adapter le couple de serrage.

Consulter le guide d'installation et la vidéo.



CT-10 OUTIL D'INSTALLATION POUR CLIP AUTO-TARAUDEUR

Outil d'installation pour clips auto-taraudeurs mâles (PC-M1B, PC-M2H, PC-VM1, PC-VMX, LP-M8A) et les suspentes de panneaux PS-150 / PS-150E. Utilisation pour visseuse-dévisseuse en veillant à bien adapter le couple de serrage.

Consulter le guide d'installation et la vidéo.



CT-19 OUTIL D'INSTALLATION - GAMME LOW PROFILE

Outil d'installation pour clips femelles auto-taraudeurs gamme Low Profile. Outil hexagonal aluminium pour auto-tarauder les clips LP-F8 et LP-DF8. Utilisation pour visseuse-dévisseuse en veillant à bien adapter le couple de serrage. Idéal lorsque les installations sont nombreuses.

Consulter le guide d'installation et la vidéo.



CT-12 MÈCHE CONIQUE DE 31MM HSS

Permet d'ébavurer l'entrée du trou de 10mm dans les matériaux durs (MDF, fibre de verre panneaux stratifiés). À utiliser avant la mise en place des clips auto-taraudeurs : PC-M1B, PC-M2H, PC-VM1, PC-VMX, LP-M8A, LP-F8, LP-DF8.



MC-IT5 OUTIL D'INSTALLATION - GAMME MÉTAL MC-F5, MC-F10 & MC-M5

Outil d'installation pour la Gamme Métal. 1 Outil (2 fonctions) pour le montage des clips femelles MC-F5 / MC-F10 et du clip mâle MC-M5 dans du CP ou similaire. Utilisation pour visseuse-dévisseuse en veillant à bien adapter le couple de serrage.

Consulter le guide d'installation et la vidéo.



CT-18DG GABARIT DE PERÇAGE RÉGLABLE POUR PC-RF1

Gabarit de perçage réglable pour marquer les trous de vis de fixation pour PC-RF1.



CT-05 OUTIL DE DÉPOSE DE PANNEAUX HABILLÉS

Outils de dépose de panneaux habillés en inox. Ne pas utiliser avec des panneaux peints.



CT-05H OUTIL DE DÉPOSE DE PANNEAUX, AVEC CROCHET 1/4 DE TOUR
Outil de dépose de panneaux en acier inoxydable renforcé avec crochet repliable pour utilisation avec panneaux laqués et/ou recouverts.



CT-17 VENTOUSE DE DÉPOSE DE PANNEAUX PEINTS (40KG PAR VENTOUSE, VENDUE PAR 2)
Ventouse de dépose des panneaux peints et laqués. Toujours utiliser 2 ventouses pour contrôler la dépose du panneau.



CT-08 KIT D'INSTALLATION ET PERÇAGE - GAMME STANDARD - 6 OUTILS
Outils d'installation pour la gamme Standard.

Ce kit comprend : 6 outils : perçage : CT01, CT-07 et CT-09 ; montage : CT-03 et CT-10 ; dépose CT-05.



LP-08Y KIT D'INSTALLATION - GAMME LOW PROFILE - 4 OUTILS
Outils pour la gamme Low Profile. Ce kit comprend : CT-05, CT-10, CT-09 et CT-19.
Utilisation pour visseuse-dévisseuse en veillant à bien adapter le couple de serrage.
Consulter le guide d'installation et la vidéo.



CT-06S KIT D'ENTRETIEN - GAMME STANDARD
Kit propriétaire pour l'entretien à bord et sur les sites de maintenance. Gamme Standard.
Ce kit comprend : 14 x PC-M1B, 4 x PC-M2H, 4 x PC-SM2, 4 x PC-SM2H, l'outil d'installation CT-10 et l'outil de dépose CT-05.

Faciliter la pose et la dépose.



Hideaway Chair
- Think+Shift

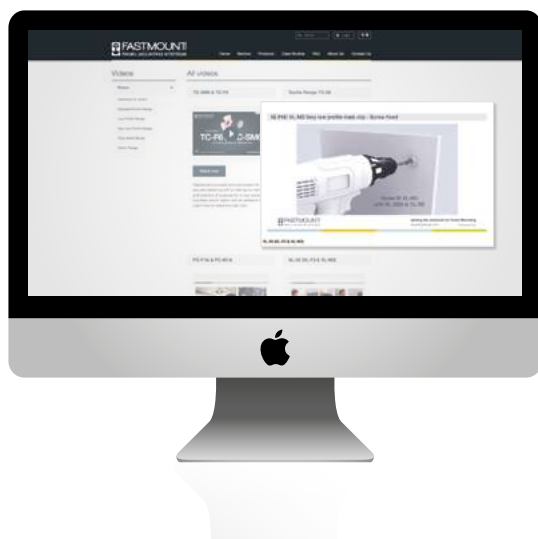
Les clips Fastmount peuvent être utilisés sur des panneaux muraux ou de plafond, mais aussi sur des fauteuils, des têtes de lit et des panneaux d'inspection technique. Toutes les applications nécessitant des panneaux amovibles avec des fixations invisibles.

Les pages suivantes comprennent les fiches produits et les guides d'installation pour vous apporter un support technique.

Fastmount propose 7 gammes de clips conçues pour différentes applications avec de nombreuses options de charge de retrait. Si vous avez besoin d'aide pour choisir la solution adaptée à votre projet, notre équipe technique peut vous aider.

Consulter la page 150 pour trouver votre distributeur agréé le plus proche ou envoyer les détails de votre projet avec le type de panneau, la taille, le poids et la structure à fastmount@domarine.fr pour obtenir un support technique complémentaire.

Tous les guides d'installation peuvent être téléchargés au format PDF sur le site domarine.fr où les vidéos d'installation étape par étape sont également consultables.



La gamme Standard, pour une finition parfaite.



Solution de montage de panneaux :
PC-F1A - structure
PC-M2H - panneau

GAMME STANDARD PC

PC-F1A FICHE PRODUIT

PC-F1A Clip femelle auto-taraudeur

Le clip femelle auto-taraudeur PC-F1A est compatible avec tous les clips mâles de la gamme Standard : clips mâles auto-taraudés, collés, avec résistance élevée au cisaillement ou variation d'espace entre le support et le panneau.



COMPOSITION :
Copolymer d'acétal blanc

INFORMATIONS COMPLÉMENTAIRES :
Guides d'installation PC-F1A, PC-DC1
Guides de calepinage TD-02, 09, 12
Caractéristiques mécaniques

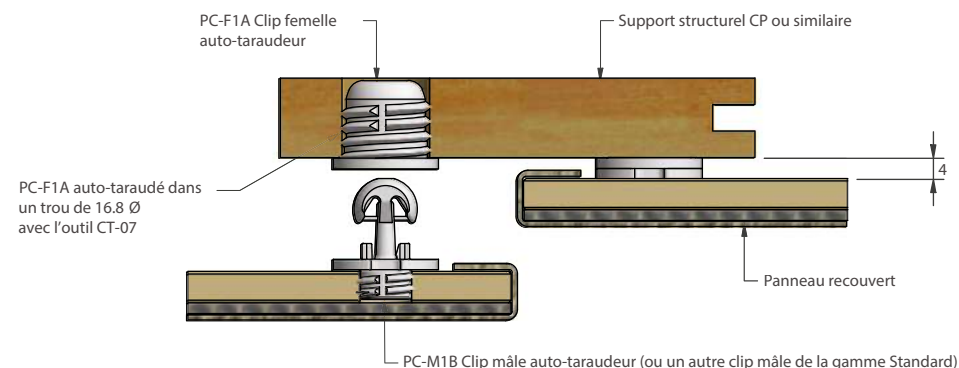
AVANTAGES

- Auto-alignement à la pose sans collage
- Alignement parfait du panneau et fixation sécurisée en toutes circonstances
- Dépose et repose du panneau sans contrainte
- Gain de temps et réduction des coûts
- Résistance à l'arrachement de 2kg, 5kg, 10kg ou 15kg par clip
- Insensibilité à la flexion ou dilatation du panneau et du support

APPLICATIONS

- Convient aux panneaux peints, laqués ou recouverts
- Panneaux horizontaux ou verticaux
- Constructions neuves ou rénovations
- Installation sur une grande variété de supports
- Options de montage pour panneaux composites ou minces
- Utilisé dans la cheville universelle
- PC-DC1 pour un montage sur un support de plaques de plâtre ou de béton

INSTALLATION : Vue en coupe montrant le panneau retiré et en place



GAMME STANDARD PC

PC-M1B FICHE PRODUIT

PC-M1B Clip mâle auto-taraudeur - 5kg

Le clip mâle auto-taraudeur PC-M1B est un clip polyvalent compatible avec tous les clips femelles de la gamme Standard. Convient à la plupart des panneaux. Résistance par clip : 5kg. Le PC-M1B convient pour des panneaux de 8mm d'épaisseur minimum.

PC-M1B



UTILISÉ AVEC :

PC-F1A



PC-RF1



PC-SF1



PC-AF1



COMPOSITION :
Copolymère d'acétal blanc

INFORMATIONS COMPLÉMENTAIRES :
Guides d'installation PC-F1A, PC-SF1, PC-RF1
Guides de calepinage TD-02, 09, 12
Caractéristiques mécaniques

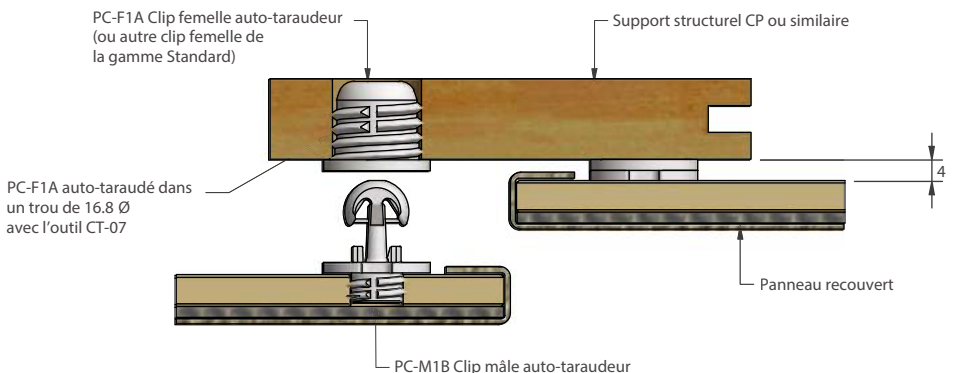
AVANTAGES

- Auto-alignement à la pose sans collage
- Alignement parfait du panneau et fixation sécurisée en toutes circonstances
- Dépose et repose du panneau sans contrainte
- Gain de temps et réduction des coûts
- Insensibilité à la flexion ou dilatation du panneau et du support
- Résistance à l'arrachement de 5kg

APPLICATIONS

- Convient pour des panneaux habillés ou peints, d'une épaisseur de 8mm minimum
- Panneaux horizontaux ou verticaux
- Constructions neuves ou rénovations
- Installation sur une grande variété de supports

INSTALLATION : Vue en coupe montrant le panneau retiré et en place



GAMME STANDARD PC

PC-M2H FICHE PRODUIT

PC-M2H Clip mâle auto-taraudeur - 10kg

Le clip auto-taraudeur haute tenue PC-M2H s'ajoute à la gamme Standard. Spécifiquement conçu pour les panneaux plus épais avec des exigences de charges accrues où le PC-M1B n'est pas assez résistant.

PC-M2H 10kg



UTILISÉ AVEC :

PC-F1A

PC-RF1

PC-SF1

PC-AF1



COMPOSITION :
Copolymère d'acétal noir

INFORMATIONS COMPLÉMENTAIRES :
Guides d'installation PC-F1A, PC-SF1, PC-RF1
Guides de calepinage TD-02, 09, 12

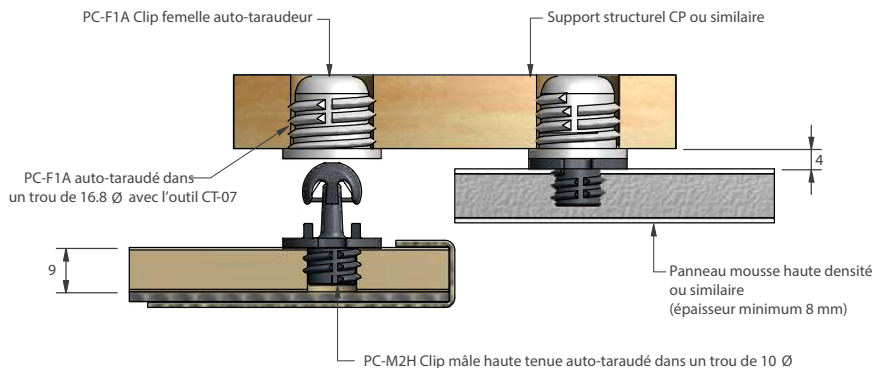
AVANTAGES

- Auto-alignement à la pose sans collage
- Alignement parfait du panneau et fixation sécurisée
- Dépose et repose du panneau sans contrainte
- Gain de temps et réduction des coûts
- Résistance à l'arrachement de 10kg par clip
- Insensibilité à la flexion ou dilatation du panneau et du support

APPLICATIONS

- Convient pour des panneaux habillés ou peints, d'une épaisseur de 8mm minimum
- Panneaux horizontaux ou verticaux
- Constructions neuves ou rénovations
- Installation sur une grande variété de supports

INSTALLATION : Vue en coupe montrant le panneau retiré et en place



GAMME STANDARD PC

PC-VM1 & PC-VMX FICHE PRODUIT

PC-VM1 & PC-VMX Vario clips mâles auto-taraudeurs - 5 et 15kg

Les clips auto-taraudeurs PC-VM1 et PC-VMX s'ajoutent à la gamme Standard. Conçus pour les applications permettant de varier l'encastrement du clip en profondeur et nécessitant une résistance élevée au cisaillement.

NOTE : Particulièrement recommandé pour des panneaux muraux.

PC-VM1



UTILISÉ AVEC :

PC-F1A

PC-RF1

PC-SF1

PC-AF1



PC-VMX 15kg



COMPOSITION :
Copolymère d'acétal/Nylon GF

INFORMATIONS COMPLÉMENTAIRES :
Guides d'installation PC-F1A, PC-SF1, PC-RF1
Guides de calepinage TD-02, TD-08
Caractéristiques mécaniques

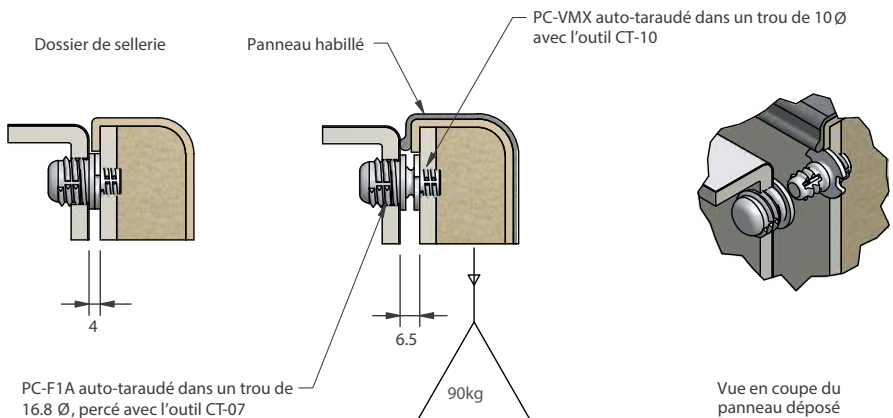
AVANTAGES

- Variation de l'encastrement du clip en profondeur
- Résistance élevée au cisaillement (50kg par paire)
- Dépose et repose du panneau sans contrainte
- Alignement parfait du panneau et fixation sécurisée en toutes circonstances
- Charge de retrait de 5kg ou 15kg par clip
- Clips résistants pour une manipulation fréquente

APPLICATIONS

- Dossiers et assises de fauteuils de sellerie amovible
- Panneaux muraux lourds
- Compatible avec les clips femelles de la gamme Standard
- Installation sur une variété de supports

INSTALLATION : Vue en coupe montrant le panneau retiré et en place



GAMME STANDARD PC

PC-SM2 FICHE PRODUIT

PC-SM2 Clip mâle à coller - 5kg

Le PC-SM2 est un développement du système Fastmount, conçu pour les panneaux minces ou pour les installateurs qui préfèrent une fixation collée. Idéal pour les nouveaux matériaux composites. Collage avec colle époxy bi-composants.

PC-SM2



COMPOSITION :
Copolymère d'acétal blanc

UTILISÉ AVEC :

PC-F1A

PC-RF1

PC-SF1

PC-AF1



INFORMATIONS COMPLÉMENTAIRES :
Guides d'installation PC-F1A, PC-SF1, PC-RF1
Guides de calepinage TD-02, 09, 12
Caractéristiques mécaniques

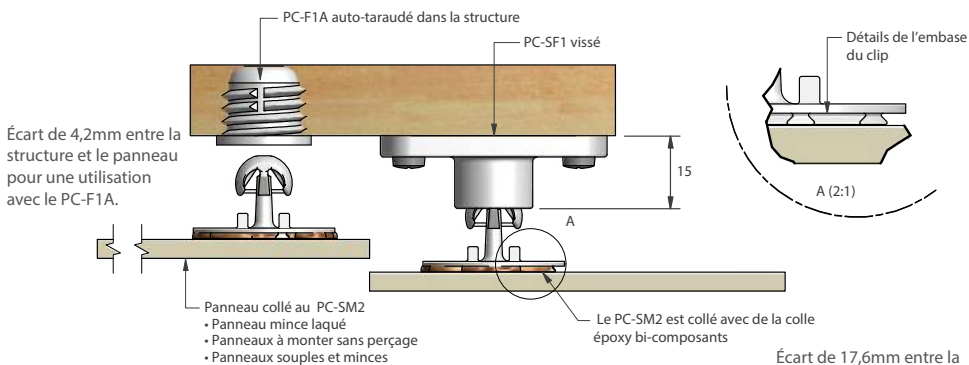
AVANTAGES

- Charge de retrait : 5kg par clip
- Pas d'outillage spécifique requis pour l'installation, ni de compétences spécifiques
- Collage avec colle époxy bi-composants.
- Pas de perçage des panneaux, installation rapide
- Compatible avec les clips femelles de la gamme Standard
- Insensibilité à la flexion ou dilatation du panneau et du support

APPLICATIONS

- Convient pour des panneaux muraux fins inférieurs à 6mm d'épaisseur
- Panneaux fins ou cintrés
- Panneaux où le montage vissé est impossible

INSTALLATION : Vue en coupe montrant le panneau retiré et en place



GAMME STANDARD PC

PC-SM2H FICHE PRODUIT

PC-SM2H Clip mâle à coller haute tenue -10kg

Le PC-SM2H est un développement du système Fastmount, conçu pour les installateurs qui préfèrent une fixation collée. Idéal pour les nouveaux matériaux composites. Collage avec colle époxy bi-composants.

PC-SM2H 10kg



COMPOSITION :
Copolymère d'acétal noir

UTILISÉ AVEC :

PC-F1A

PC-RF1

PC-SF1

PC-AF1



INFORMATIONS COMPLÉMENTAIRES :
Guides d'installation PC-F1A, PC-SF1, PC-RF1
Guides de calepinage TD-02, 09, 12
Caractéristiques mécaniques

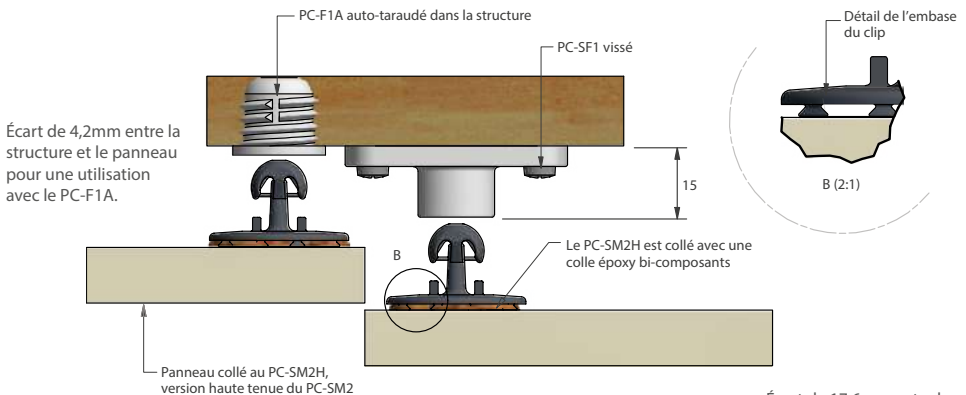
AVANTAGES

- Charge de retrait 10kg par clip
- Pas d'outillage spécifique requis pour l'installation
- Compatible avec les clips femelles de la Gamme Standard
- Insensibilité à la flexion ou dilatation du panneau et du support
- Utilisé avec colle époxy bi-composants

APPLICATIONS

- Convient pour des panneaux muraux épais devant supporter des charges importantes
- Panneaux fins ou cintrés
- Panneaux où le montage vissé est impossible
- Idéal pour les rénovations

INSTALLATION : Vue en coupe montrant le panneau retiré et en place



GAMME STANDARD PC

PC-SVMX FICHE PRODUIT

PC-SVMX Vario Clip Mâle À Visser Très Haute Tenue 15kg

Le PC-SVMX est le clip haute tenue, à visser, avec une résistance élevée au cisaillement qui manquait à la gamme Standard. Ce clip à visser évite ainsi l'utilisation d'outillage spécifique. Avec une charge de retrait de 15kg, le clip est conçu pour des panneaux de plafonds ou des panneaux muraux lourds. Il offre une sécurité à double détente en permettant un encastrément à 2 crans dans le clip femelle. Il est compatible avec les clips femelles PC-SF1, PC-RF1 et PC-AF1 pour le montage de panneaux sans outils spécifiques. Également compatible avec le PC-F1A. Le PC-SVMX dispose d'un marquage de centrage intégré à la base du clip qui permet à l'installateur de marquer l'emplacement du clip mâle sans utiliser d'inserts de centrage (remarque : préférer l'utilisation de l'insert de centrage CP-01ST pour des panneaux très durs, par exemple le HPL). Consulter le guide d'installation pour plus de détails techniques.

AVANTAGES

- Fixation invisible de panneaux
- Pas d'outillage spécifique requis
- Résistance par clip : 15kg
- Résistance au cisaillement : 100kg
- Tête du clip solide, idéal pour les préfabriqués
- Alignement parfait du panneau
- Installation rapide
- Insert de centrage intégré
- Compatible avec machine à Commande Numérique

APPLICATIONS

- Panneaux muraux lourds
- Panneaux de plafond
- Panneaux préfabriqués
- Applications pour le bâtiment (agencement d'intérieur)
- Applications marines

PC-SVMX 15kg



COMPOSITION :
Copolymère d'acétal noir

UTILISÉ AVEC :

PC-F1A

PC-RF1

PC-SF1

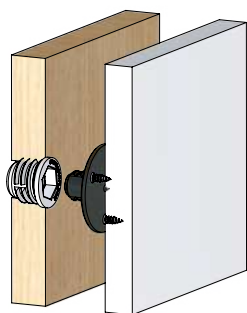
PC-AF1



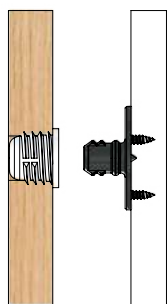
INFORMATIONS COMPLÉMENTAIRES :
Guides d'installation PC-F1A, PC-SF1, PC-RF1
Guides de calepinage TD-02, TD-09, TD12
Caractéristiques mécaniques

INSTALLATION : Vue en coupe montrant le panneau retiré et en place

Écart de 17,4mm entre la structure et le panneau pour une utilisation avec le PC-F1A.

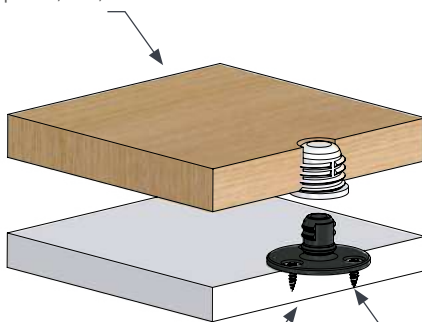


PC-F1A auto-taroué dans du CP



Panneau mural lourd

Support CP, MDF, fibre de verre etc



PC-SVMX vissé dans un lourd panneau de plafond

3 X vis TF

Naturalis Biodiversity Centre,
Leiden, Netherlands

• PC-F1A + PC-M2H

Une seule limite :
votre imagination



Solution de montage de
panneaux :
PC-F1A - structure
PC-VMX - panneau

GAMME STANDARD PC

PC-RF1 FICHE PRODUIT

PC-RF1 Clip femelle à visser pour montage à 90°

Idéal pour les applications nécessitant un montage à 90°, telles que les rénovations, l'assemblage de meuble ou la sécurisation des planchers. Compatible avec tous les clips de la gamme Standard (sauf PC-SVMX ; charge de retrait en fonction du clip mâle). Se référer aux caractéristiques mécaniques pour connaître l'espacement entre la structure et le panneau, la charge de retrait et le cisaillement.

PC-RF1



UTILISÉ AVEC :

PC-M1B

PC-VM1

PC-SM2



PC-M2H

PC-VMX

PC-SVMX

PC-SM2H



COMPOSITION :
Copolymer d'acétal
marron

INFORMATIONS COMPLÉMENTAIRES :
Guide d'installation PC-RF1
Guides de calepinage TD-02, 09, 12

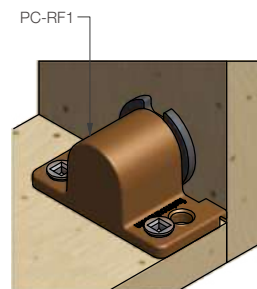
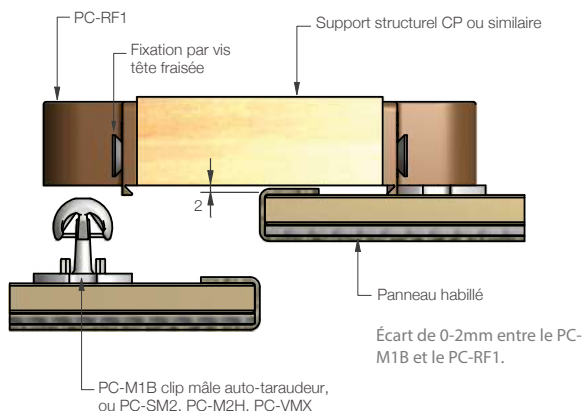
AVANTAGES

- Montage à 90°
- Pas d'outillage spécifique requis pour l'installation
- Fixation au support par vis
- Nombreuses options de montage
- Compatible avec les clips mâles de la gamme Standard
- Insensibilité à la flexion ou dilatation du panneau et du support

APPLICATIONS

- Panneaux de plafond, muraux et extérieurs
- Montage de meubles, supports d'étagères
- Construction neuve ou rénovation
- Installation sur une grande variété de supports
- Planchers et trappes d'accès

INSTALLATION : Vue en coupe montrant le panneau retiré et en place



Détail d'angle d'un meuble ou étagère

GAMME STANDARD PC

PC-AF1 FICHE PRODUIT

PC-AF1 Clip femelle auto-centreur

Le clip femelle PC-AF1, à encastrer dans un trou de 35mm, est compatible avec l'ensemble des clips mâles de la gamme Standard. Ce clip femelle auto-centreur est idéal pour les applications nécessitant un ajustement latéral, telles que les panneaux cintrés. Se référer aux caractéristiques mécaniques pour connaître l'espacement entre la structure et le panneau, la charge de retrait et le cisaillement.

PC-AF1



UTILISÉ AVEC :

PC-M1B



PC-VM1



PC-M2H



PC-VMX



PC-SM2



PC-SM2H



PC-SVMX



PC-SM1AC



COMPOSITION :
Copolymère d'acétal
blanc

INFORMATIONS COMPLÉMENTAIRES :
Guides de calepinage - TD-02, 09, 12
Caractéristiques mécaniques

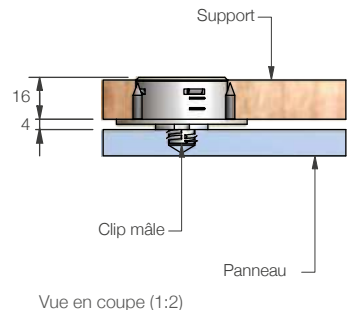
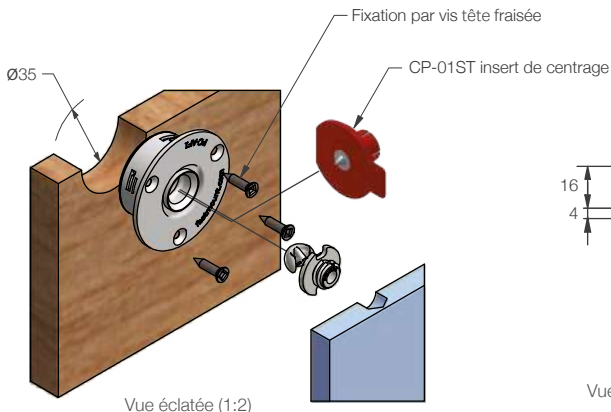
AVANTAGES

- Ajustement latéral de 5mm
- Alignement parfait du panneau et fixation sécurisée en toutes circonstances
- Dépose et repose du panneau sans contrainte
- Gain de temps et réduction des coûts
- Résistance à l'arrachement de 2kg, 5kg, 10kg ou 15kg par clip
- Insensibilité à la flexion ou dilatation du panneau et du support

APPLICATIONS

- Convient aux panneaux peints, laqués ou recouverts
- Panneaux horizontaux ou verticaux
- Panneaux cintrés
- Construction neuve ou rénovation
- Installation sur une grande variété de supports
- Options de montage pour panneaux composites ou minces

INSTALLATION : Vue en coupe montrant le panneau retiré et en place



GAMME STANDARD PC

PC-SF1 FICHE PRODUIT

PC-SF1 Clip femelle à visser en applique

Le PC-SF1 est un développement du système Fastmount, spécifiquement conçu pour les applications nécessitant la présence d'un écart entre le panneau et la structure ou pour les installateurs qui préfèrent une fixation par vis. Le PC-SF1 est utilisé avec tous les clips mâles de la gamme Standard : auto-taraudés, collés, avec résistance élevée au cisaillement ou variation d'espace entre le support et le panneau. Se référer aux caractéristiques mécaniques pour connaître l'espacement entre la structure et le panneau, la charge de retrait et le cisaillement.

PC-SF1



UTILISÉ AVEC :

PC-M1B



PC-VM1



PC-M2H



PC-VMX



PC-SM2



PC-SM2H



PC-SVMX



PC-SM1AC



COMPOSITION :
Copolymer d'acétal blanc

INFORMATIONS COMPLÉMENTAIRES :
Guide d'installation PC-SF1
Guides de calepinage TD-02, 09, 12
Caractéristiques mécaniques

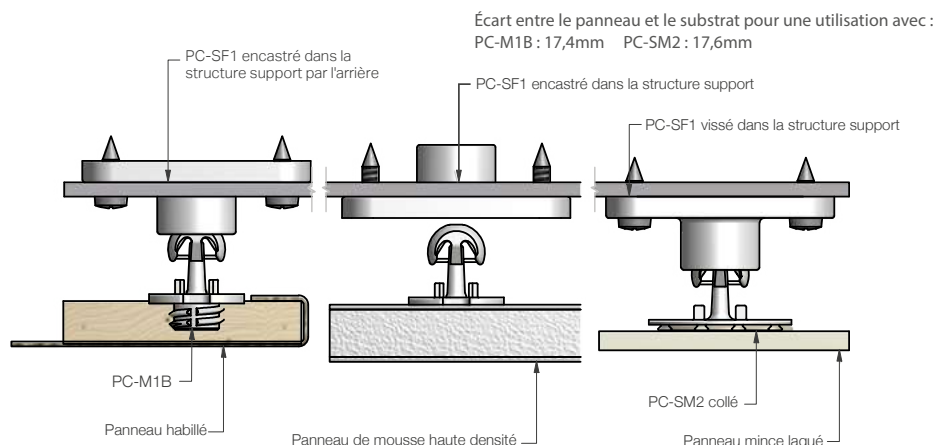
AVANTAGES

- Plusieurs options de pose
- Fixation au support par vis
- Pas d'outillage spécifique requis pour l'installation
- Compatible avec les clips mâles de la gamme Standard
- Insensibilité à la flexion ou dilatation du panneau et du support

APPLICATIONS

- Fixation sur structure en aluminium, en béton, en brique...
- Pose de panneaux nécessitant un écart entre le support et la structure (variation de 0 à 17mm)
- Se fixe indifféremment sur la structure ou sur le panneau

INSTALLATION : Vue en coupe montrant le panneau retiré et en place



GAMME STANDARD PC

PC-DC1 FICHE PRODUIT

PC-DC1 Cheville universelle

Le PC-DC1 est la cheville universelle Fastmount ajustable qui abrite le PC-F1A pour un montage efficace sur un support de plaques de plâtre ou de béton. Montage auto-tarudé dans le BA13 ou martelé dans un trou pré-percé dans le béton ou la brique. Permet un ajustement millimétrique sur des surfaces inégales pour créer un support de montage plan. Une fois que le PC-F1A est vissé dans le PC-DC1, l'ensemble est compatible avec tous les clips mâles de la gamme Standard.

PC-DC1



S'INTÈGRE AVEC :

PC-F1A



UTILISÉ AVEC :

PC-M1B



PC-VM1



PC-M2H



PC-VMX



PC-SM2



PC-SM2H



PC-SVMX



PC-SM1AC



COMPOSITION :
Copolymère d'acétal blanc

INFORMATIONS COMPLÉMENTAIRES :
Guide d'installation PC-DC1
Guide de calepinage TD-09
Caractéristiques mécaniques

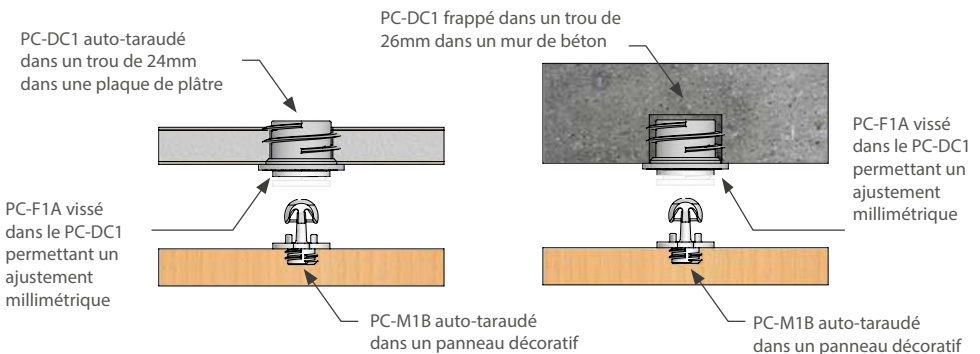
AVANTAGES

- Rapide à installer
- Aucun cadre requis lors du montage sur des murs en béton
- Écart ajustable entre le mur et le panneau (4,5mm - 10,5mm) suivant l'ajustement du PC-F1A
- Écart minimum de 4,5mm entre le mur et le panneau
- Le réglage transversal permet de niveler rapidement le mur
- Offre la possibilité d'utiliser les 6 options de clips mâles en fonction du poids et de la taille du panneau (charge de retrait entre 2kg - 15kg)
- Les panneaux peuvent être déposés et remis en place à maintes reprises et dans n'importe quel ordre

APPLICATIONS

- Murs de pierre / béton / brique / plaques de plâtre
- Rénovation intérieure d'un mur en parpaings
- Montage de panneaux acoustiques sur des murs en parpaings
- Montage de différents types de panneaux

INSTALLATION : Vue en coupe montrant le panneau retiré et en place



GAMME STANDARD PC

PC-SM1AC FICHE PRODUIT

PC-SM1AC Clip mâle acoustique à coller - 2kg

Le PC-SM1AC est un développement du système Fastmount, conçu pour les panneaux acoustiques ou les panneaux très légers. Le clip mâle peut être collé sur le panneau avec de la colle époxy bi-composants ou avec de la colle chaude pour les panneaux en fibre de polyester. Se référer aux caractéristiques mécaniques pour connaître l'espacement entre la structure et le panneau, la charge de retrait et le cisaillement.

PC-SM1AC



UTILISÉ AVEC :

PC-F1A



PC-SF1



PC-AF1



COMPOSITION :
Copolymère très flexible

INFORMATIONS COMPLÉMENTAIRES :
Guides d'installation PC-F1A, PC-SF1, PC-AF1
Guides de calepinage TD-02, 09, 12
Caractéristiques mécaniques

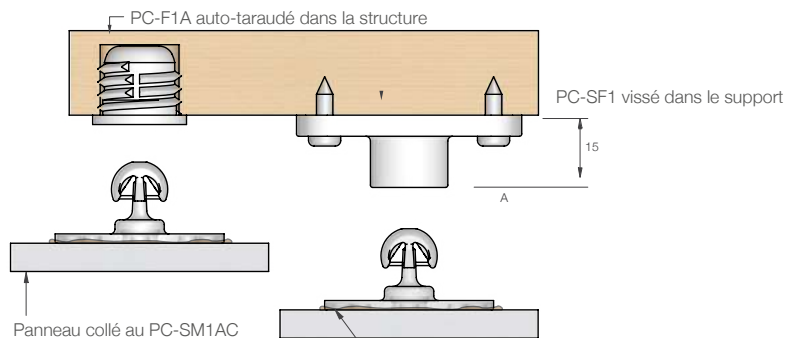
AVANTAGES

- Montage sécurisé avec alignement automatique (résistance à l'arrachement : 2kg)
- Pas d'outillage spécifique requis pour l'installation
- Utilisation de la colle époxy bi-composants ou de la colle chaude
- Pas de perçage du panneau
- Compatible avec les clips femelles de la gamme Standard
- Insensibilité à la flexion ou dilatation du panneau et du support
- Fixation invisible - évite les dommages sur les panneaux
- S'affranchir du temps de dépose et de repose de panneaux

APPLICATIONS

- Pose de panneaux très légers ou de panneaux acoustiques
- Panneaux souples à faible densité, tels que la fibre polyester et la mousse
- Idéal pour les réaménagements dans les bureaux

INSTALLATION : Vue en coupe montrant le panneau retiré et en place



- Panneau collé au PC-SM1AC
- Panneaux légers laqués minces
 - Panneaux à monter sans perçage
 - Panneaux souples minces
 - Panneaux acoustiques légers

Le PC-SM1AC est collé avec la colle époxy bi-composants

Contrôle absolu.



La solution parfaite pour les panneaux acoustiques amovibles.

Le PC-SM1AC est votre solution pour les panneaux acoustiques amovibles. Les méthodes standards d'installation de panneaux acoustiques peuvent ne pas être fiables, prendre du temps et avoir un résultat contestable.

Assez résistant pour tenir un panneau léger, mais suffisamment souple pour déposer le panneau sans plier le matériau. L'utilisation du clip flexible PC-SM1AC garantit que ni le panneau, ni le mur ne sont endommagés lors de la dépose.
















Solution de montage de panneaux :
PC-SM1AC - panneau acoustique
PC-F1A - structure

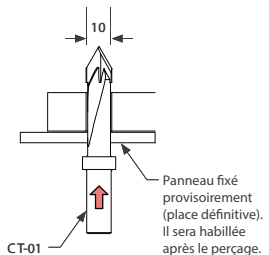
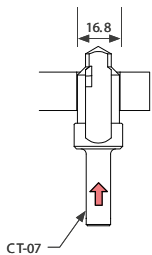
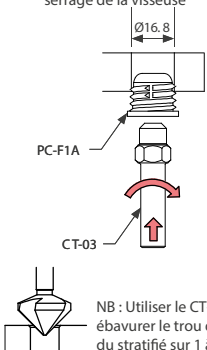
GAMME STANDARD PC

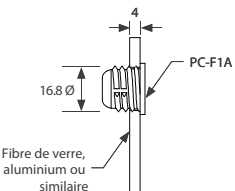
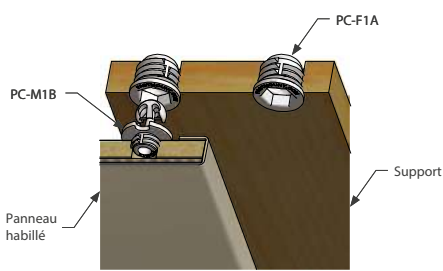
PC-F1A GUIDE D'INSTALLATION

PC-F1A Clip femelle auto-taraudeur

	UTILISÉ AVEC :				OUTILS D'INSTALLATION :			
	PC-M1B 	PC-VM1 	PC-M2H 	PC-VMX 	CT-01 	CT-07 	CT-03 	CT-10 
	PC-SM2 	PC-SVMX 	PC-SM2H 	PC-SM1AC 				

ÉTAPES D'INSTALLATION POUR DES PANNEAUX RECOUVERTS

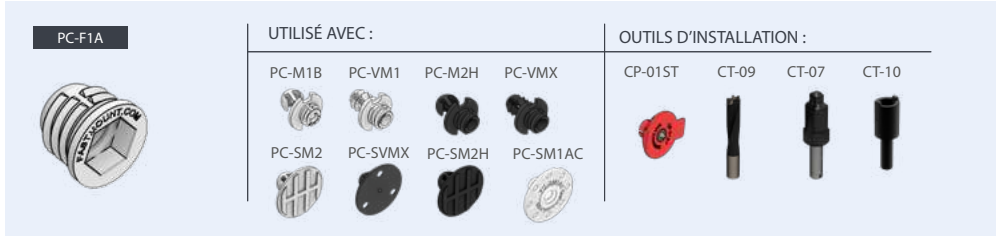
<p>1 Percer un trou avec le CT-01 à travers le panneau et la structure.</p>  <p>Panneau fixé provisoirement (place définitive). Il sera habillée après le perçage.</p>	<p>2 Percer la structure avec le CT-07 (16,8mm) dans le trou pilote de 10.</p>  <p>NB : La structure peut être percée en 1 seule opération avec l'outil CT-13A</p>	<p>3 Visser (auto-tarauder) le PC-F1A avec le CT-03 en utilisant le bon couple de serrage de la visseuse</p>  <p>NB : Utiliser le CT-12 pour ébavurer le trou dans du stratifié sur 1 à 2mm</p>
---	--	--

<p>4 Mise en place du PC-F1A sur structure de faible épaisseur.</p> <p>Le PC-F1A peut être vissé dans le polyester ou l'aluminium (min. 4mm).</p> <p>a) Percer à 16,8mm avec le CT-13A b) Tarauder avec le CT-15 c) Visser avec le CT-03 (voir fig.3)</p>  <p>Fibre de verre, aluminium ou similaire</p> <p>NB : Utiliser le CT-12 pour ébavurer le trou dans du stratifié sur 1 à 2mm.</p>	<p>5 Vue en coupe montrant le panneau habillé et son support.</p>  <p>PC-F1A</p> <p>PC-M1B</p> <p>Panneau habillé</p> <p>Support</p>
---	--

GAMME STANDARD PC

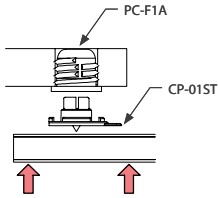
PC-F1A GUIDE D'INSTALLATION

PC-F1A Clip femelle auto-taraudeur

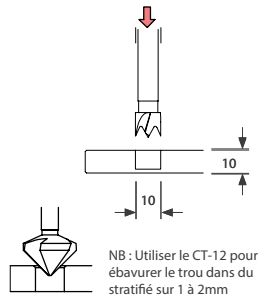


ÉTAPES D'INSTALLATION POUR PANNEAUX PEINTS OU LAQUÉS (voir étapes 2 à 3, page 37)

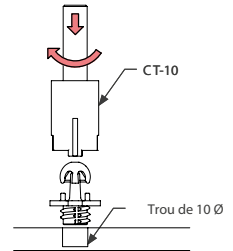
- 1** Poser l'insert de centrage CP-01ST dans le PC-F1A, puis positionner le panneau pour le marquer.



- 2** Percer le panneau sur le marquage avec le CT-09 (profondeur : 6mm pour le PC-M1B, 8mm pour les PC-VM1, PC-VMX et PC-M2H).



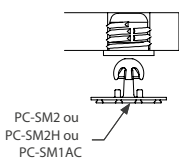
- 3** Visser (auto-tarauder) le clip mâle avec le CT-10 en utilisant le bon couple de serrage de la visseuse.



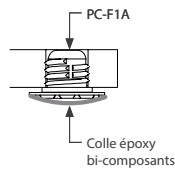
INSTALLATION DES CLIPS MÂLES À COLLER

(voir étapes 2 à 3, page 37)

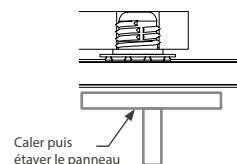
- 4** Installer le PC-SM2 ou PC-SM2H ou PC-SM1AC dans le PC-F1A.



- 5** Appliquer l'époxi sur l'embase du PC-SM2, PC-SM2H ou PC-SM1AC.



- 5** Positionner et maintenir le panneau en place.





• PC-RF1

• PC-M2H















Solution de montage
de panneaux :
PC-RF1 interne
PC-M2H interne

GAMME STANDARD PC

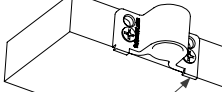
PC-RF1 GUIDE D'INSTALLATION

PC-RF1 Clip femelle à visser pour montage à 90°

	UTILISÉ AVEC :				OUTILS D'INSTALLATION :			
	PC-M1B 	PC-VM1 	PC-M2H 	PC-VMX 	CP-01ST 	CT-09 	CT-10 	CT-18DG 
	PC-SM2 	PC-SVMX 	PC-SM2H 					

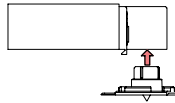
ÉTAPES D'INSTALLATION

- 1** Fixer par vissage le PC-RF1 sur le champ de la structure.

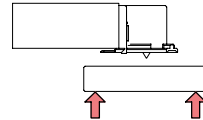


Utiliser le gabarit CT-18DG pour marquer les trous de fixation

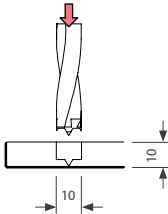
- 2** Positionner l'insert de centrage CP-01ST dans le PC-RF1.



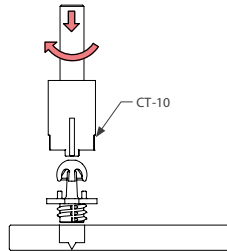
- 3** Positionner, puis marquer le panneau contre le CP-01ST.



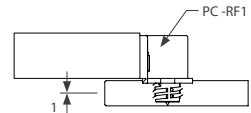
- 4** Percer le panneau sur le marquage avec le CT-09 (profondeur : 6mm pour le PC-M1B, 8mm pour les PC-VM1, PC-VMX et PC-M2H).



- 5** Visser (auto-tarauder) le clip mâle avec le CT-10 en utilisant le bon couple de serrage de la visseuse.



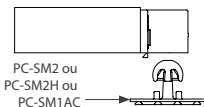
- 6** Panneau fixé, en place.



OPTION AVEC CLIPS MÂLES À COLLER

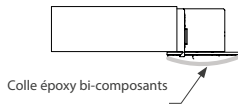
(commencer par l'étape 1, ci-dessus)

- A** Installer le PC-SM2 ou PC-SM2H ou PC-SM1AC dans le PC-RF1.



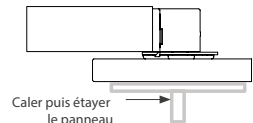
PC-SM2 ou
PC-SM2H ou
PC-SM1AC

- B** Appliquer l'époxysur l'embase du PC-SM2, PC-SM2H ou PC-SM1AC.



Colle époxy bi-composants

- C** Positionner et maintenir le panneau en place.



Caler puis étayer le panneau

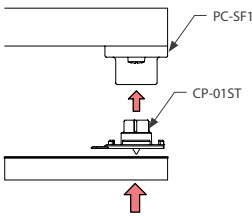
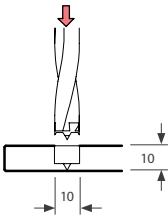
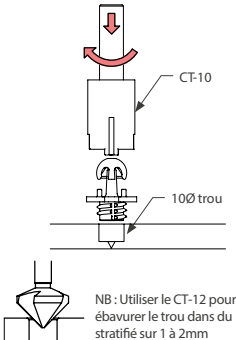
GAMME STANDARD PC

PC-SF1 GUIDE D'INSTALLATION

PC-SF1 Clip femelle à visser

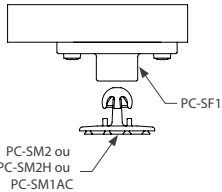
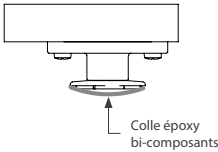
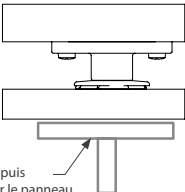
<p>PC-SF1</p> 	<p>UTILISÉ AVEC :</p> <table border="0"> <tr> <td>PC-M1B</td> <td>PC-VM1</td> <td>PC-M2H</td> <td>PC-VMX</td> </tr> <tr> <td>PC-SM2</td> <td>PC-SVMX</td> <td>PC-SM2H</td> <td>PC-SM1AC</td> </tr> </table> 	PC-M1B	PC-VM1	PC-M2H	PC-VMX	PC-SM2	PC-SVMX	PC-SM2H	PC-SM1AC	<p>OUTILS D'INSTALLATION :</p> <table border="0"> <tr> <td>CP-01ST</td> <td>CT-09</td> <td>CT-10</td> </tr> </table> 	CP-01ST	CT-09	CT-10
PC-M1B	PC-VM1	PC-M2H	PC-VMX										
PC-SM2	PC-SVMX	PC-SM2H	PC-SM1AC										
CP-01ST	CT-09	CT-10											

INSTALLATION DES CLIPS MÂLES À COLLER

<p>1 Mettre en place l'insert de centrage CP-01ST dans le PC-SF1, puis positionner le panneau pour le marquer.</p> 	<p>2 Percer le panneau sur le marquage avec le CT-09 (7.5mm de profondeur).</p> 	<p>3 Visser (auto-tarauder) le clip mâle avec le CT-10 en utilisant le bon couple de serrage de la visseuse.</p>  <p>NB : Utiliser le CT-12 pour ébavurer le trou dans du stratifié sur 1 à 2mm</p>
--	--	--

INSTALLATION DES CLIPS MÂLES À COLLER

(commencer par l'étape 1, page précédente)

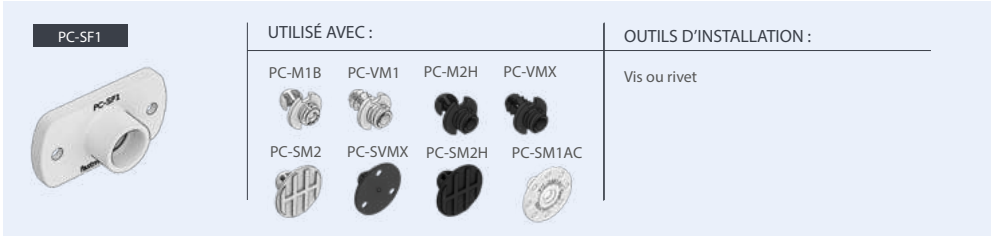
<p>4 Installer le PC-SM2 ou PC-SM2H ou PC-SM1AC dans le PC-SF1.</p> 	<p>5 Appliquer l'époxy sur l'embase du PC-SM2, PC-SM2H ou PC-SM1AC.</p>  <p>Colle époxy bi-composants</p>	<p>6 Positionner et maintenir le panneau en place.</p>  <p>Caler puis étayer le panneau</p>
---	---	---

INFORMATIONS COMPLÉMENTAIRES Guide de calepilage TD-02

GAMME STANDARD PC

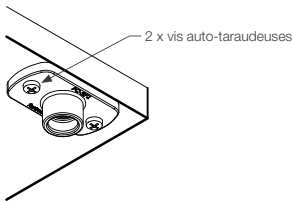
PC-SF1 GUIDE D'INSTALLATION

PC-SF1 Clip femelle à visser

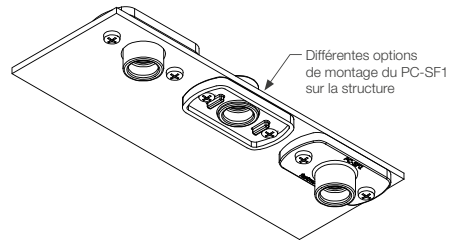


ÉTAPES D'INSTALLATION - OPTIONS

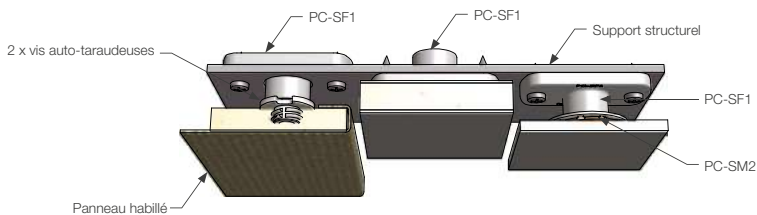
- 1** Fixer par vissage le PC-SF1 sur la structure (vissage en applique).



- 2** Différentes options de montage du PC-SF1 sur la structure.



- 3** Options de montage du PC-SF1 sur la structure avec illustration de différents types de panneaux et clips mâles.



GAMME STANDARD PC

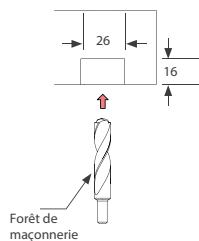
PC-DC1 GUIDE D'INSTALLATION

PC-DC1 Cheville Universelle - Béton

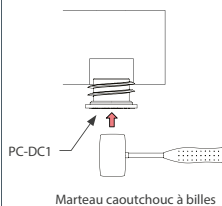
PC-DC1	UTILISÉ AVEC :	OUTILS D'INSTALLATION :												
	<table border="0"> <tr> <td data-bbox="252 391 319 454">PC-F1A</td> <td data-bbox="330 391 397 454">PC-M1B</td> <td data-bbox="408 391 476 454">PC-VM1</td> <td data-bbox="487 391 554 454">PC-SM2</td> </tr> <tr> <td data-bbox="252 470 319 534">PC-M2H</td> <td data-bbox="330 470 397 534">PC-VMX</td> <td data-bbox="408 470 476 534">PC-SVMX</td> <td data-bbox="487 470 554 534">PC-SM2H</td> </tr> <tr> <td colspan="4" data-bbox="565 470 655 534">PC-SM1AC</td> </tr> </table>	PC-F1A	PC-M1B	PC-VM1	PC-SM2	PC-M2H	PC-VMX	PC-SVMX	PC-SM2H	PC-SM1AC				<p>Forêt de maçonnerie 26mm Marteau caoutchouc</p> <p>CP-01ST CT-03 CT-09 CT-09DG</p> 
PC-F1A	PC-M1B	PC-VM1	PC-SM2											
PC-M2H	PC-VMX	PC-SVMX	PC-SM2H											
PC-SM1AC														

ÉTAPES D'INSTALLATION POUR BÉTON

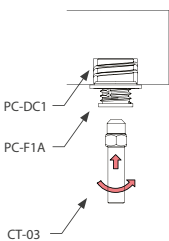
- 1** Percer un trou de 26mm de diamètre, 16mm de profondeur



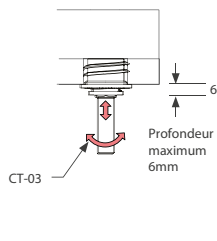
- 2** Marteau caoutchouc à billes



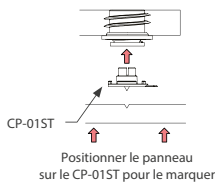
- 3** Visser le PC-F1A dans le PC-DC1



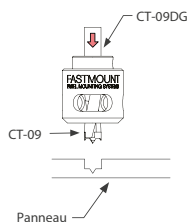
- 4** Ajuster la profondeur en fonction du besoin



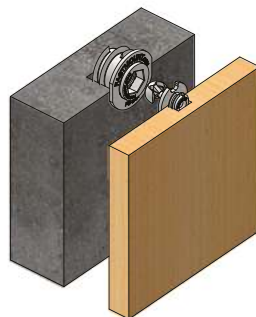
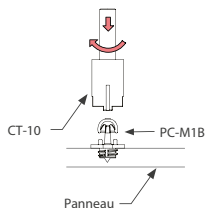
- 5** Poser l'insert de centrage dans le PC-F1A



- 6** Percer le panneau sur le marquage avec le CT-09



- 7** Visser (auto-tarauder) le clip mâle avec le CT-10



Vue en coupe du PC-DC1, PC-F1A & PC-M1B positionnés

GAMME STANDARD PC

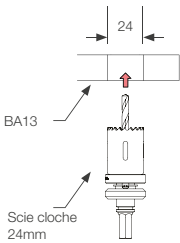
PC-DC1 GUIDE D'INSTALLATION

PC-DC1 Cheville universelle - Plaque de plâtre

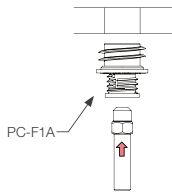
PC-DC1	UTILISÉ AVEC :	OUTILS D'INSTALLATION :
	<p>PC-F1A PC-M1B PC-VM1 PC-SM2</p> <p>PC-M2H PC-VMX PC-SVMX PC-SM2H PC-SM1AC</p> 	<p>Scie cloche 24mm</p> <p>CP-01ST CT-03 CT-09 CT-09DG</p> 

ÉTAPES D'INSTALLATION POUR BA13

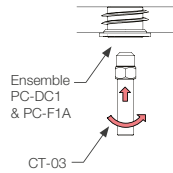
- 1** Percer un trou de 24mm dans le BA13



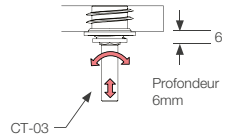
- 2** Visser le PC-F1A dans le PC-DC1 avec le CT-03



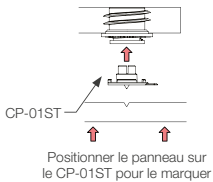
- 3** Visser l'ensemble dans le BA13 en utilisant le bon couple de serrage



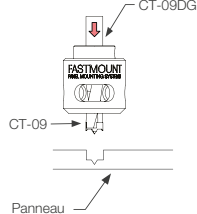
- 4** Ajuster la profondeur en fonction du besoin



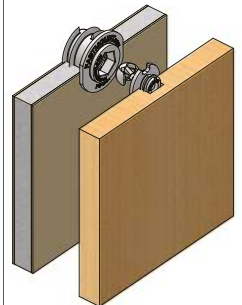
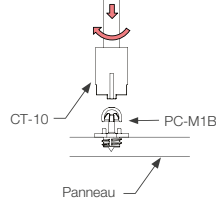
- 5** Poser l'insert de centrage dans le PC-F1A



- 6** Percer le panneau sur le marquage avec le CT-09



- 7** Visser (auto-tarauder) le clip mâle avec le CT-10






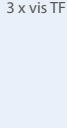






Vue en coupe du PC-DC1, PC-F1A & PC-M1B positionnés

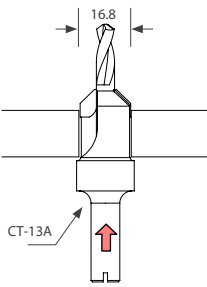
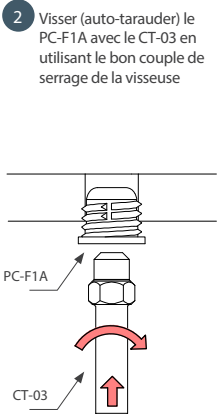
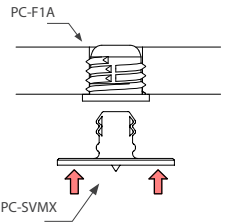
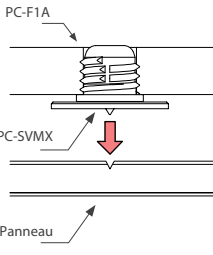
GAMME STANDARD PC

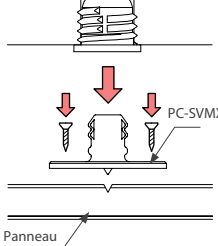
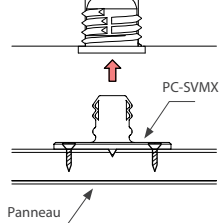
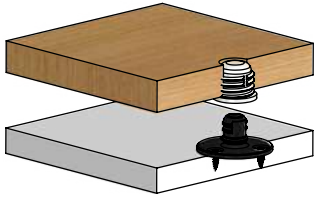
PC-SVMX GUIDE D'INSTALLATION

PC-SVMX Vario clip mâle à visser - 15kg

<p>PC-SVMX</p> 	<p>UTILISÉ AVEC :</p> <p>PC-F1A </p> <p>PC-SF1 PC-RF1 PC-AF1   </p>	<p>OUTILS D'INSTALLATION :</p> <p>3 x vis TF CT-13A CT-03 CT-05 CT-05H     </p>
--	--	---

ÉTAPES D'INSTALLATION

<p>1 Percer un trou avec le CT-13A à travers la structure</p> 	<p>2 Visser (auto-tarauder) le PC-F1A dans le trou percé avec le CT-03 en utilisant le bon couple de serrage de la visseuse</p> 	<p>3 Insérer le PC-SVMX dans le PC-F1A pour marquer le panneau. Pour marquer des panneaux plus durs tels que le "COMPACT", utiliser de préférence le CP-01ST</p> 	<p>4 Presser le panneau sur le PC-SVMX pour marquer ce dernier</p> 
---	---	---	---

<p>5 Retirer le panneau à l'aide d'un CT-05. Positionner le PC-SVMX centré sur le marquage, puis le visser avec 3 vis TF</p> 	<p>6 Clipser le panneau en place.</p> 	
--	--	---

Note : Adapter les vis TF en fonction des matériaux et de leur épaisseur

Montage facile, très haute tenue.



Solution de montage
de panneaux :
PC-SF1 - structure
PC-SVMX - panneau

GAMME LOW PROFILE LP

LP-F8 FICHE PRODUIT

LP-F8 Clip femelle auto-taraudeur pour bois

Le LP-F8 convient pour des panneaux CP et MDF. Compatible avec les clips mâles de la gamme Low Profile. Se référer aux caractéristiques mécaniques pour connaître l'espacement entre la structure et le panneau, la charge de retrait et le cisaillement.

LP-F8



UTILISÉ AVEC :

LP-M8A



LP-SM8AS



LP-SM8H



LP-SMX



COMPOSITION :
Copolymer d'acétal blanc

INFORMATIONS COMPLÉMENTAIRES :
Guide d'installation LP-F8
Guides de calepinage TD-02, TD-08
Caractéristiques mécaniques

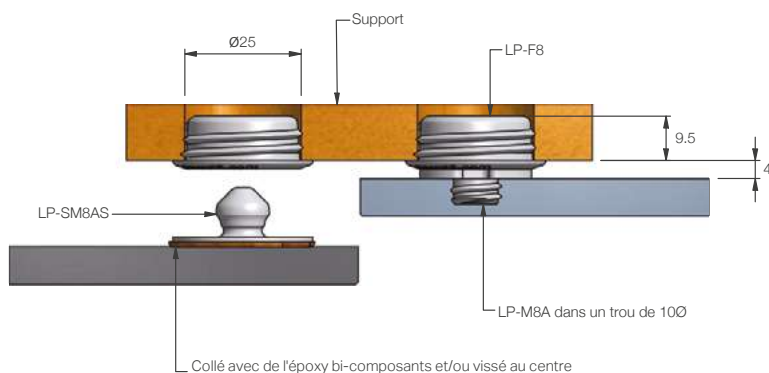
AVANTAGES

- Fixation invisible
- Auto-taraudé dans le bois (10mm d'épaisseur minimum)
- Alignement parfait du panneau et fixation sécurisée en toutes circonstances
- Dépose et repose du panneau sans contrainte
- Convient pour des structures en mousse haute densité
- Résistance par clip : 5kg ou 15kg
- Insensibilité à la flexion ou dilatation du panneau et du support

APPLICATIONS

- Convient aux panneaux peints, laqués ou habillés
- Panneaux acoustiques
- Construction neuve ou rénovation
- Têtes de lit
- Panneaux composites et panneaux de faible épaisseur

INSTALLATION : Vue en coupe montrant le panneau retiré et en place



GAMME LOW PROFILE LP

LP-AF8A FICHE PRODUIT

LP-AF8A Clip femelle auto-centreur

Le clip femelle Low Profile LP-AF8A permet un ajustement latéral de 360°, à encastrer dans un trou de 35mm. Convient pour la plupart des matériaux. Compatible avec les clips mâles Low Profile.

LP-AF8A



UTILISÉ AVEC :

LP-M8A

LP-SM8AS

LP-SM8H

LP-SMX



COMPOSITION :
Copolymère d'acétal blanc

INFORMATIONS COMPLÉMENTAIRES :
Guides de calepinage TD-02, TD-08
Caractéristiques mécaniques

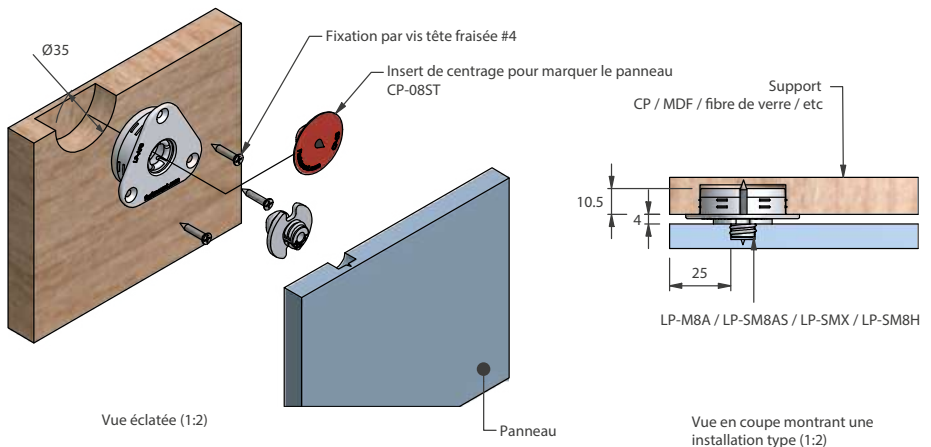
AVANTAGES

- Fixation invisible avec 8mm d'ajustement latéral
- À visser ou à coller dans du CP de 9mm d'épaisseur
- Alignement parfait du panneau et fixation sécurisée en toutes circonstances
- Dépose et repose du panneau sans contrainte
- Résistance par clip 5kg ou 15kg
- Insensibilité à la flexion ou dilatation du panneau et du support

APPLICATIONS

- Panneaux habillés, peints ou laqués
- Panneaux incurvés
- Rénovations et mises aux normes d'installations existantes
- Limite les efforts mécaniques
- Peut être encastré dans la fibre de verre

INSTALLATION : Vue en coupe montrant le panneau retiré et en place



GAMME LOW PROFILE LP

LP-DF8 FICHE PRODUIT

LP-DF8 Clip femelle auto-taradeur pour BA13

Le LP-DF8 auto-taradeur est conçu pour des panneaux de plaque de plâtre ou de mousse haute densité. Il est compatible avec les clips mâles de la gamme Low Profile. Se référer aux caractéristiques mécaniques pour connaître l'espacement entre la structure et le panneau, la charge de retrait et le cisaillement.

LP-DF8



COMPOSITION :
Copolymère d'acétal blanc

UTILISÉ AVEC :

LP-M8A

LP-SM8AS

LP-SM8H



INFORMATIONS COMPLÉMENTAIRES :
Guide d'installation LP-DF8
Guides de calepinage TD-02, TD-08
Caractéristiques mécaniques

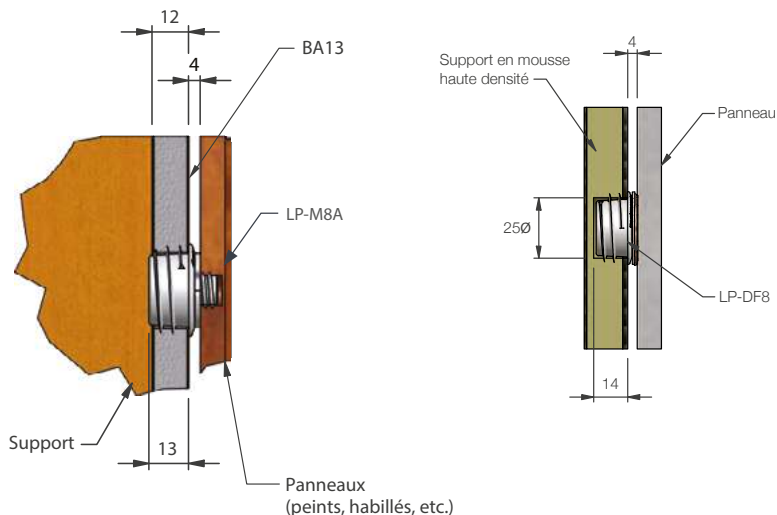
AVANTAGES

- Fixation invisible
- Auto-taradé dans BA13 (13mm d'épaisseur minimum)
- Alignement parfait du panneau et fixation sécurisée en toutes circonstances
- Dépose et repose du panneau sans contrainte
- Résistance par clip : 5kg
- Insensibilité à la flexion ou dilatation du panneau et du support

APPLICATIONS

- Convient aux panneaux peints, laqués ou habillés
- Structure BA13
- Construction neuve ou rénovation
- Têtes de lit

INSTALLATION : Vue en coupe montrant le panneau retiré et en place



Changez vos
panneaux lorsque bon
vous semble.



Banque ASB, Nouvelle-Zélande

• LP-DF8 + LP-SM8AS



Solution de montage de
panneaux :
LP-DF8 - BA13
LP-SM8AS - panneau

GAMME LOW PROFILE LP

LP-M8A FICHE PRODUIT

LP-M8A Clip mâle auto-taraudeur - 5kg

Le LP-M8A, clip mâle auto-taraudeur de la gamme Low Profile, convient pour des panneaux contreplaqué et MDF. Compatible avec les clips femelles LP-F8, LP-DF8 et LP-AF8A, le LP-M8A permet le montage sur différents types de supports, y compris les plaques de plâtre. Les tests d'arrachement et de cisaillement sont disponibles sur le site www.domarine.fr. Se référer aux caractéristiques mécaniques pour connaître l'espacement entre la structure et le panneau, la charge de retrait et le cisaillement.

LP-M8A



UTILISÉ AVEC :

LP-F8

LP-DF8



LP-AF8A



COMPOSITION :
Copolymère d'acétal blanc

INFORMATIONS COMPLÉMENTAIRES :
Guides de calepinage TD-02, TD-08
Caractéristiques mécaniques

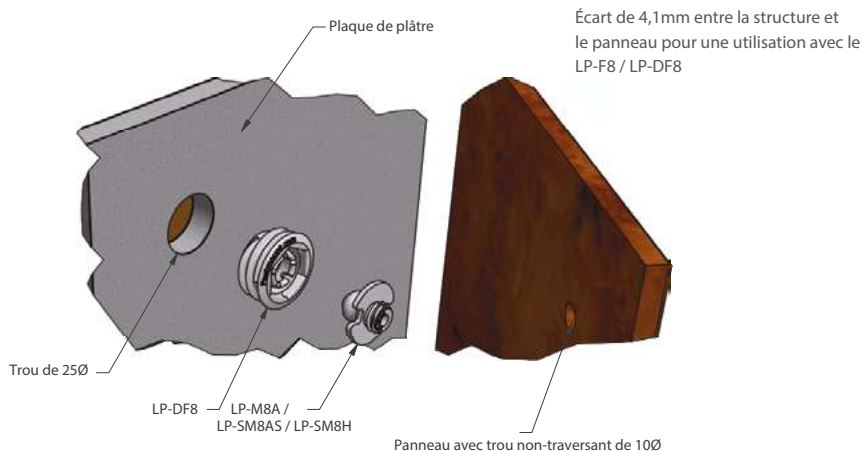
AVANTAGES

- Fixation invisible pour mettre en valeur les panneaux
- S'auto-taraude dans du contreplaqué ou MDF avec 6 mm minimum d'épaisseur
- Résistance par paire : 5kg
- Dépose et repose du panneau dans n'importe quel ordre plus de 500 fois
- Écart de 4mm entre le panneau et la structure
- Compatible avec machine à Commande Numérique
- Isolation acoustique

APPLICATIONS

- Panneaux muraux
- Panneaux légers de plafond
- Panneaux habillés, peints ou laqués
- Panneaux intérieurs
- Têtes de lit, panneaux décoratifs

INSTALLATION : Vue en coupe montrant le panneau retiré et en place



GAMME LOW PROFILE LP

LP-SM8AS FICHE PRODUIT

LP-SM8AS Clip mâle à coller/visser - 5kg

Le LP-SM8AS est un clip mâle à coller de la gamme Low Profile. L'embase du clip, en forme de queue d'aronde brevetée, permet un collage mécanique à l'époxy bi-composants. Le clip supporte une charge de retrait de 5kg. Idéal pour des panneaux minces ou des panneaux pour lesquels le perçage n'est pas possible. Le clip peut également être vissé pour une installation rapide. Compatible avec les clips femelles LP-F8, LP-DF8 et LP-AF8A. Les tests d'arrachement et de cisaillement sont disponibles sur le site www.domarine.fr. Se référer aux caractéristiques mécaniques pour connaître l'espacement entre la structure et le panneau, la charge de retrait et le cisaillement.

LP-SM8AS



COMPOSITION :
Copolymère d'acétal blanc

UTILISÉ AVEC :

LP-F8

LP-DF8

LP-AF8A



INFORMATIONS COMPLÉMENTAIRES :
Guide d'installation LP-F8
Guides de calepinage TD-02, TD-08
Caractéristiques mécaniques

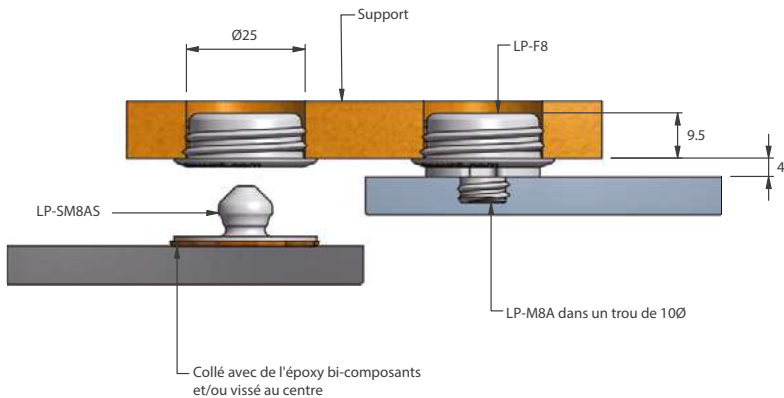
AVANTAGES

- Pas d'outillage spécifique requis pour l'installation
- Montage vissé et/ou collé
- Résistance par clip : 5kg
- Écart de 4mm entre le panneau et la structure
- Compatible avec machine à Commande Numérique
- Isolation acoustique

APPLICATIONS

- Panneaux muraux fins
- Panneaux légers de plafond
- Panneaux habillés, peints ou laqués
- Panneaux intérieurs
- Idéal pour les rénovations

INSTALLATION : Vue en coupe montrant le panneau retiré et en place



GAMME LOW PROFILE LP

LP-SM8H FICHE PRODUIT

LP-SM8H Clip mâle à visser – 10kg



Le LP-SM8H est le clip 10kg qui manquait à la gamme Low Profile. Avec une charge de retrait de 10kg, le clip est conçu pour des panneaux en contreplaqué, AGGLO ou MDF d'une épaisseur comprise entre 9 et 19mm, ou pour des panneaux en aluminium nid d'abeille. Il est compatible avec les clips femelles LP-F8, LP-DF8 et LP-AF8A. Le clip mâle LP-SM8H se fixe facilement avec 3 vis tête fraisée, évitant ainsi l'utilisation d'outillage spécifique. Idéal pour des panneaux d'épaisseur moyenne. Se référer au guide de calepinage pour l'espace entre les clips.

AVANTAGES

- Fixation invisible de panneaux
- Installation avec 3 x vis à tête fraisée
- Pas d'outillage spécifique requis
- Résistance par clip : 10kg
- Conception résistante adaptée à une manipulation fréquente
- Permet l'installation des panneaux dans n'importe quel ordre
- Compatible avec machine à Commande Numérique
- 4mm d'écart entre le panneau et la structure
- Fixation par vis permet l'installation sur une grande variété de supports
- Repère de centrage intégré à la base du clip

APPLICATIONS

- Panneaux MDF ou contreplaqué d'épaisseur 9-16mm
- Panneaux intérieurs
- Panneaux de plafond
- Applications marines et dans le bâtiment

LP-SM8H 10kg



UTILISÉ AVEC :

LP-F8



LP-AF8A



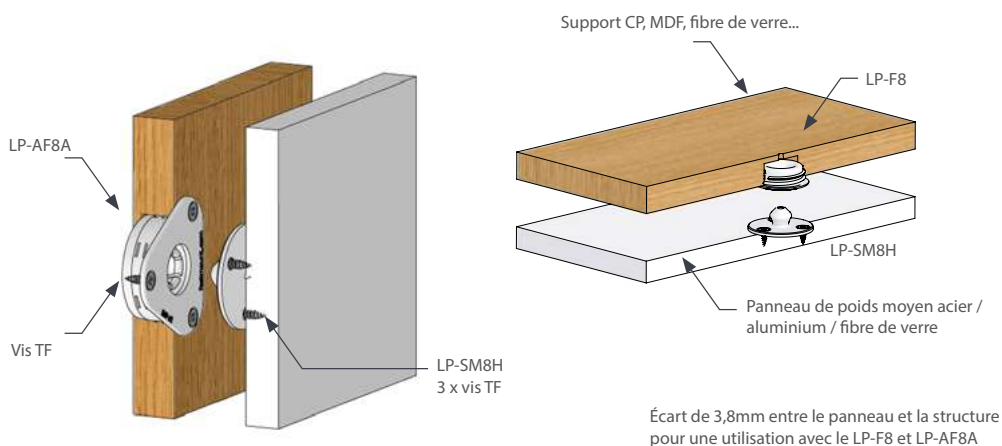
LP-DF8



COMPOSITION :
Copolymer d'acétal

INFORMATIONS COMPLÉMENTAIRES :
Guides de calepinage TD-02, TD-08
Caractéristiques mécaniques

INSTALLATION : Vue en coupe montrant le panneau retiré et en place



GAMME LOW PROFILE LP

LP-SMX FICHE PRODUIT

LP-SMX Clip mâle à visser – 15kg

Le LP-SMX est le clip Haute Tenue de la gamme Low Profile. Avec une charge de retrait de 15kg, le clip est conçu pour des panneaux lourds. Il est compatible avec les clips femelles LP-F8 et LP-AF8A. Le clip mâle LP-SMX se fixe facilement avec 3 vis à tête fraisée, évitant ainsi l'utilisation d'outillage spécifique. Idéal pour de grands et lourds panneaux.

NOTE : Ne doit pas être utilisé avec le clip femelle LP-DF8 pour des installations dans les plaques de plâtre, dû à la haute tenue du LP-SMX.

LP-SMX 15kg



COMPOSITION :
Copolymer d'acétal noir

UTILISÉ AVEC :

LP-F8



LP-AF8A



INFORMATIONS COMPLÉMENTAIRES :
Guides de calepinage TD-02, TD-08
Caractéristiques mécaniques

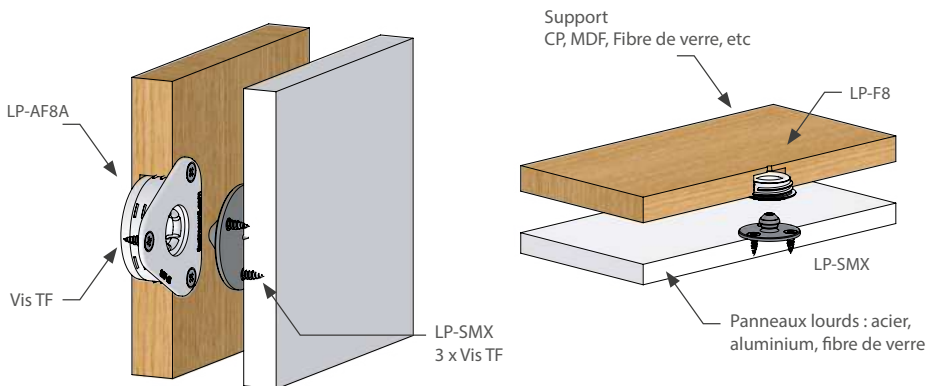
AVANTAGES

- Fixation invisible de panneaux
- Installation avec 3 x vis à tête fraisée
- Pas d'outillage spécifique requis
- Résistance par clip : 15kg
- Conception résistante adaptée à une manipulation fréquente
- Permet l'installation des panneaux dans n'importe quel ordre
- Compatible avec machine à Commande Numérique
- 4mm d'écart entre le panneau et la structure
- Fixation par vis permet l'installation sur une grande variété de supports
- Repère de centrage intégré à la base du clip

APPLICATIONS

- Panneaux muraux lourds avec un minimum d'épaisseur
- Panneaux intérieurs
- Panneaux de plafond
- Applications marines et dans le bâtiment
- Panneaux en acier, aluminium ou fibre de verre

INSTALLATION : Vue en coupe montrant le panneau retiré et en place







Écart de 3,8mm entre le panneau et la structure pour une utilisation avec le LP-F8 et LP-AF8A

GAMME LOW PROFILE LP

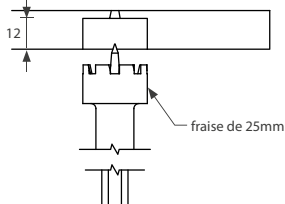
LP-F8 & LP-SM8A GUIDE D'INSTALLATION

LP-F8 & LP-SM8A Clip femelle auto-taraudeur et clip mâle à coller / visser

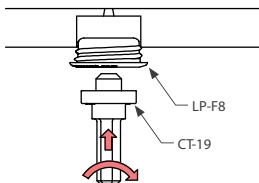
<p>LP-F8</p> 	<p>UTILISÉ AVEC :</p>	<p>OUTILS D'INSTALLATION :</p>	
	<p>LP-SM8AS</p> 	<p>fraise de 25mm</p> 	<p>CT-19</p> 

ÉTAPES D'INSTALLATION LP-SM8AS - Option à coller

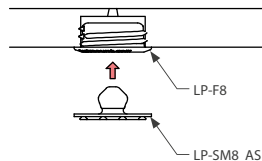
- 1** Percer un trou de 25mm dans le support.



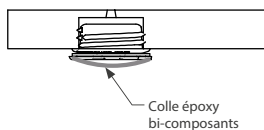
- 2** Visser (auto-tarauder) le LP-F8A avec le CT-19 en utilisant un couple de serrage adapté.



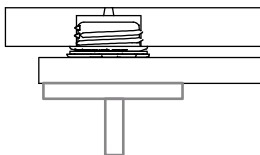
- 3** Insérer le LP-SM8AS dans le clip LP-F8.



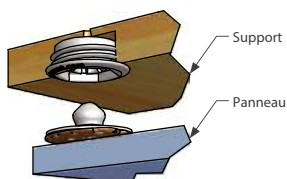
- 4** Appliquer la colle époxy sur l'embase du LP-SM8AS.



- 5** Positionner et maintenir le panneau en place.



- A** Vue en coupe après montage (panneau retiré).



NB : Utiliser le CT-12 pour ébavurer le trou dans du stratifié sur 1 ou 2mm.

INFORMATIONS COMPLÉMENTAIRES : Guides de calepinage TD-02 & TD-08

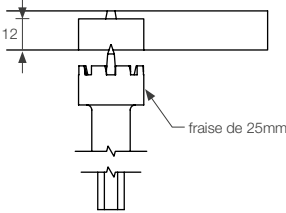
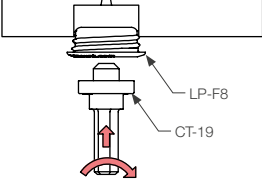
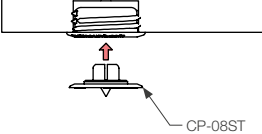
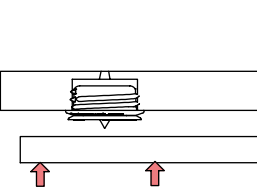
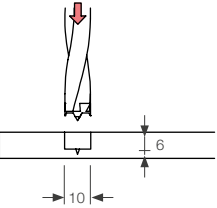
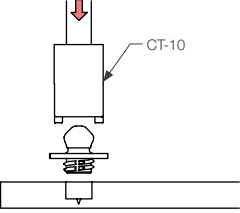
GAMME LOW PROFILE LP

LP-F8 & LP-M8A GUIDE D'INSTALLATION

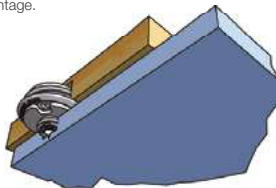
LP-F8 & LP-M8A Clips mâle et femelle auto-taraudeurs

LP-F8 	UTILISÉ AVEC :	OUTILS D'INSTALLATION :
	LP-M8A 	CP-08ST  fraise de 25mm  CT-19  CT-09  CT-10 

ÉTAPES D'INSTALLATION LP-M8A - Option auto-taraudeur

1 Percer un trou de 25mm dans le support. 	2 Visser (auto-tarauder) le LP-F8A avec le CT-19 en utilisant un couple de serrage adapté. 	3 Insérer le CP-08ST dans le LP-F8A. 
4 Positionner, puis marquer le panneau. 	5 Percer le panneau sur le marquage avec le CT-09. 	6 Visser (auto-tarauder) le clip mâle avec le CT-10. Veiller à utiliser un couple de serrage adapté au panneau. 

A Vue en coupe après montage.



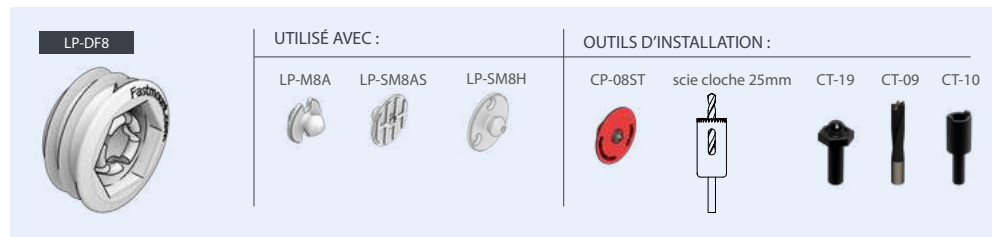
NB : Utiliser le CT-12 pour ébavurer le trou dans du stratifié sur 1 ou 2mm.

INFORMATIONS COMPLÉMENTAIRES : Guides de calepinage TD-02 & TD-08

GAMME LOW PROFILE LP

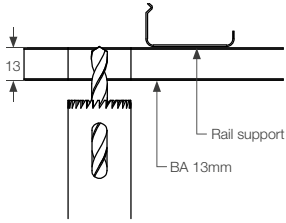
LP-DF8 GUIDE D'INSTALLATION

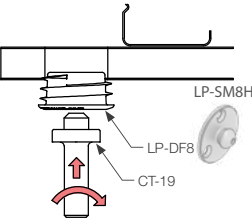
LP-DF8 Clip femelle auto-taraudeur pour plaque de plâtre (BA13)

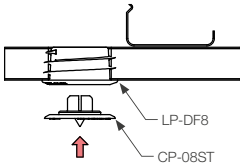


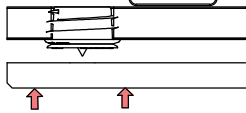
ÉTAPES D'INSTALLATION LP-M8A - Option auto-taraudeur. Consulter le LP-SM8AS pour l'option à coller.

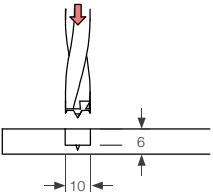
- 1 Percer un trou de 25mm dans la plaque.

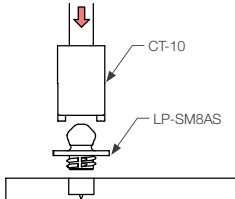

- 2 Visser, auto-tarauder le LP-DF8 dans le trou de 25mm. Veiller à utiliser un faible couple de serrage.


- 3 Insérer le CP-08ST dans le LP-DF8.

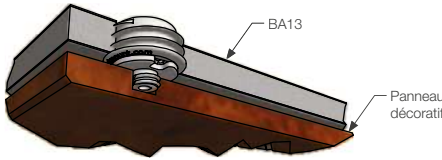

- 4 Positionner, puis marquer le panneau.


- 5 Percer le panneau sur le marquage avec le CT-09.

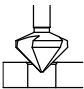

- 6 Visser (auto-tarauder) le clip mâle avec le CT-10. Veiller à utiliser un couple de serrage adapté au panneau.



A Vue en coupe après montage.



NB : Utiliser le CT-12 pour ébavurer le trou dans du stratifié sur 1 ou 2mm.



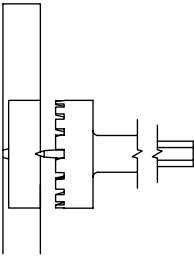
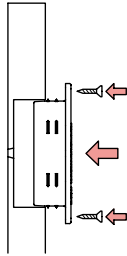
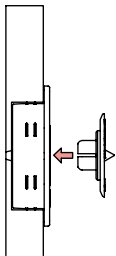
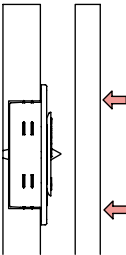
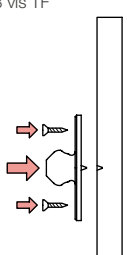
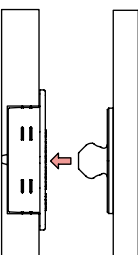
GAMME LOW PROFILE LP

LP-SM8H & LP-SMX GUIDE D'INSTALLATION

LP-SM8H & LP-SMX Clip mâle haute tenue à visser – 10kg & 15kg

LP-SM8H	LP-SMX	UTILISÉ AVEC :		OUTILS D'INSTALLATION :	
					3 x vis TF Pour une utilisation avec le LP-F8, suivre les étapes de 1 à 4 sur le guide d'installation du LP-F8.

ÉTAPES D'INSTALLATION

<p>1 Percer un trou de 35mm Ø dans le support</p> 	<p>2 Insérer le LP-AF8A dans le trou puis visser avec 3 vis TF</p> 	<p>3 Positionner un CP-08ST dans chaque clip femelle</p> 
<p>4 Marquer le panneau</p> 	<p>5 Positionner le LP-SMX centré sur le marquage, puis le visser avec 3 vis TF</p> 	<p>6 Aligner, puis fixer le panneau</p> 

GAMME VERY LOW PROFILE VL

VL-03 & VL-03H FICHE PRODUIT

VL-03 & VL-03H Ensemble Very Low Profile

Les VL-03 et VL-03H sont idéaux pour le montage de panneaux muraux ou de plafond avec un espace minimum entre la structure et le panneau. Les embases des clips mâles et femelles, en forme de queue d'aronde brevetée, permettent un collage mécanique à l'époxy bi-composants. Les clips mâles et femelles peuvent également être vissés. Consulter les caractéristiques mécaniques pour connaître l'espacement entre le panneau et la structure, la charge de retrait et le cisaillement.



COMPOSITION :
Copolymère d'acétal gris ou noir /
nylon GF

INFORMATIONS COMPLÉMENTAIRES :
Guide d'installation VL-03
Guides de calepinage TD-02, 08, 09
Caractéristiques mécaniques

AVANTAGES

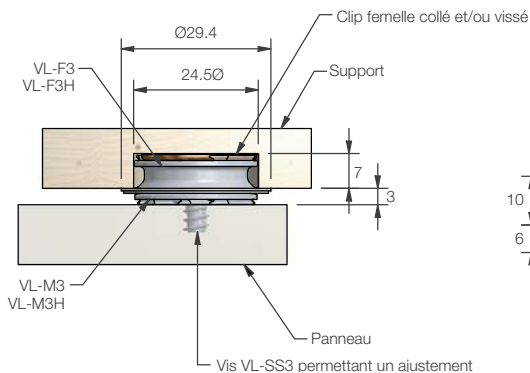
- Auto-alignement à la pose
- Pas d'outillage spécifique requis pour l'installation, ni de compétences spécifiques
- Montage en applique ou encastré
- Installation rapide
- Résistance par clip : 5kg ou 10kg
- Solution adaptée à de nombreux supports
- Montage vissé et/ou collé

APPLICATIONS

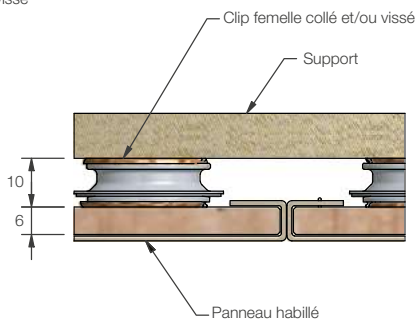
- Zones avec dégagement minimum
- Panneaux techniques ou décoratifs
- Panneaux fins ou cintrés
- Panneaux où le montage vissé est impossible

INSTALLATION : Vue en coupe montrant le panneau retiré et en place

Montage encastré



Montage collé en applique



GAMME VERY LOW PROFILE VL

VL-M3X FICHE PRODUIT

VL-M3X Very Low Profile Très Haute Tenue 25kg

! NOUVEAU PRODUIT

Le VL-M3X est le clip le plus résistant de la gamme Very Low Profile. Il est idéal pour des applications nécessitant peu de démontage, telles que des accoudoirs de canapé, des éléments décoratifs, et des panneaux intérieurs larges et lourds. Le VL-M3X se clipse dans le VL-F3H, sans outillage spécifique. Charge de retrait de 25kg et résistance au cisaillement de 75kg. Le VL-M3X peut être collé et/ou vissé en fonction des applications.

VL-M3X 25kg



COMPOSITION :
Copolymer d'acétal

INFORMATIONS COMPLÉMENTAIRES :
Guide d'installation VL-03
Guides de calepinage TD-02, 08, 09
Caractéristiques mécaniques

AVANTAGES

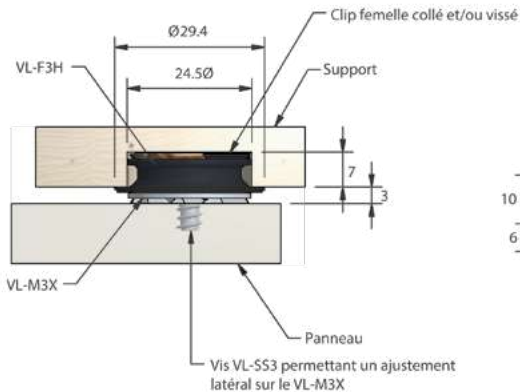
- Auto-alignement à la pose
- Pas d'outillage spécifique requis
- Installation rapide
- Charge de retrait : 25kg
- Résistance au cisaillement : 75kg
- Solution adaptée à de nombreux supports
- Peut être collé ou vissé avec réglage latéral
- Collage avec colle époxy bi-composants

APPLICATIONS

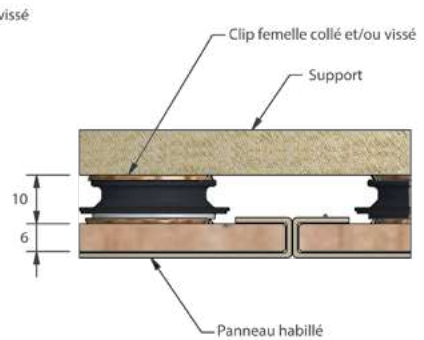
- Zones avec dégagement minimum
- Accoudoirs de canapés ou fauteuils
- Éléments décoratifs lourds
- Signalétique
- Grands panneaux nécessitant une fixation forte

INSTALLATION : Vue en coupe montrant le panneau retiré et en place

Montage encastré



Montage collé en applique



GAMME VERY LOW PROFILE VL

VL-03FR FICHE PRODUIT

VL-03FR Very Low Profile avec tenue au feu

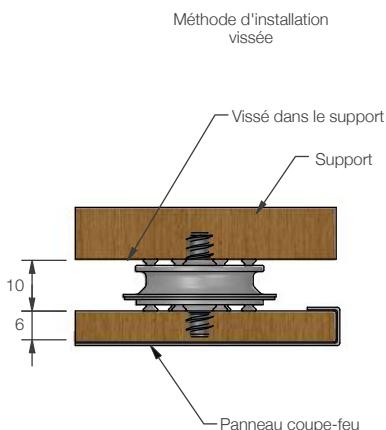
Le VL-03FR est la solution coupe-feu de la gamme VL. Le VL-03FR peut être riveté ou fixé par vis. Les clips VL-FR ont été certifiés par le CSTB (Centre Scientifique et Technique du Bâtiment). Associés à un panneau classé Euroclasse selon EN13501-1, les clips VL-FR sont comparables à une fixation avec des vis métalliques et par conséquent tiennent au feu. Consulter les caractéristiques mécaniques pour connaître l'espacement entre le panneau et la structure, la charge de retrait et le cisaillement.



COMPOSITION :
Duranex

INFORMATIONS COMPLÉMENTAIRES :
Guide d'installation VL-03
Guides de calepinage TD-02, 08, 09

INSTALLATION : Vue en coupe montrant le panneau retiré et en place



AVANTAGES

- Clip en Duranex avec indice V-0UL94
- Test au fil incandescent : 2mm à 625° selon la norme IEC-60695-2-13
- Clips classés Feu Euroclasse B - Rapport d'étude N° RA19-0008
- Résistance par clip : 10kg
- Fixation par vis ou rivet sur support métal
- Fixation par vis pour assurer le maintien mécanique
- Pas d'outillage spécifique requis

APPLICATIONS

- Panneaux feu de plafond ou paroi dans des zones avec peu d'espace entre le support et le panneau
- Panneaux d'inspection technique
- Panneaux fins

GAMME VERY LOW PROFILE VL

VL-03, 03H, 03 FR & M3X GUIDE D'INSTALLATION

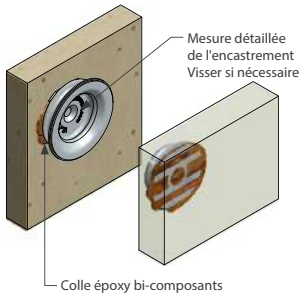
VL-03, -03H, -03 FR & -M3X Ensemble Very Low Profile



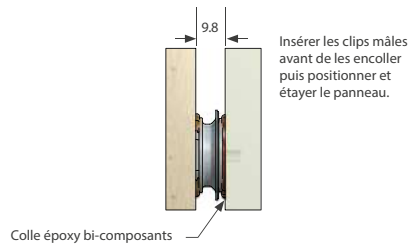
ÉTAPES D'INSTALLATION

1 Vue en détail avec collage en applique.

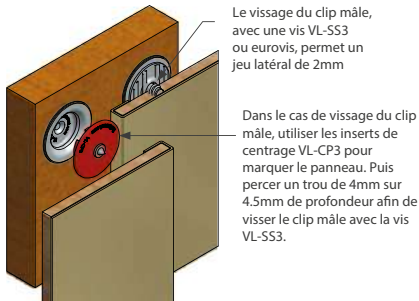
Fixer par collage et/ou vissage les clips femelles selon le calepinage recommandé



2 Vue des clips installés.

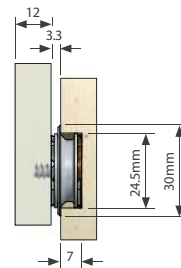


3 Vue en détail avec clip femelle encastré.



4 Mesure détaillée de l'encastrement.

Le clip femelle est encastré dans un trou de 25mm de diamètre et 7mm de profondeur.
Il est possible d'encastrer totalement les clips femelles et mâles dans un trou de 30mm et 10mm de profondeur si l'usinage est réalisé à la CN.

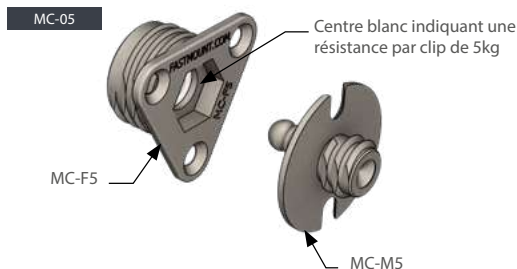


GAMME METAL MC

MC-05 FICHE PRODUIT

MC-05 Clips métal MC-F5 & MC-M5 - 5kg

Les clips Métal sont conçus pour des applications spécifiques telles que des panneaux résistant au feu, panneaux supportant des charges lourdes. Les clips Métal peuvent être utilisés conjointement avec les clips de la gamme Standard. Consulter les caractéristiques mécaniques pour connaître l'espacement entre le panneau et la structure, la charge de retrait et le cisaillement.



COMPOSITION :
ESDA 3 ZINC, finition
chromée dure

INFORMATIONS COMPLÉMENTAIRES :
Guide d'installation MC-05
Guides de calepinage TD-02, 09, 12
Caractéristiques mécaniques

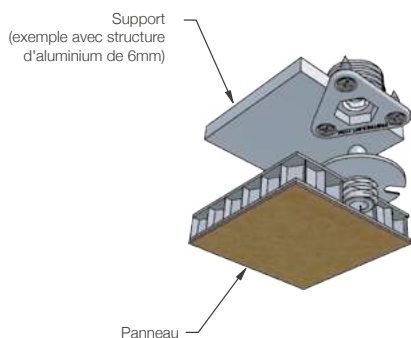
AVANTAGES

- Clip métal résistant à de hautes températures
- L'auto-centrage permet la tolérance et la flexion du panneau
- Isolation acoustique et aux vibrations
- Résistance par clip : 5kg
- Options de montage : auto-taraudé et vissé

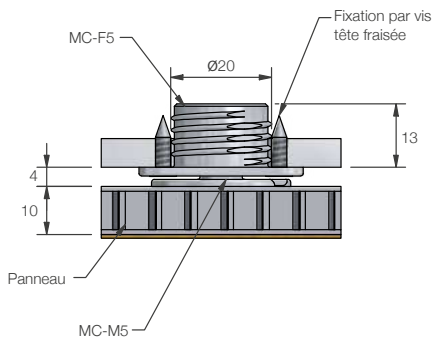
APPLICATIONS

- Panneaux coupe-feu
- Panneaux pour les sorties de secours
- Panneaux muraux et panneaux extérieurs
- Montage de panneaux incurvés
- Installation sur une grande variété de supports

INSTALLATION : Vue en coupe montrant le panneau retiré et en place



Vue éclatée



Vue en coupe (1:1)

Fixation haute tenue,
résistance au feu.

• MC-M5 + MC-F5



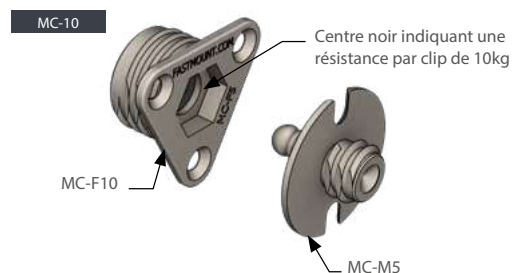
Solution de montage de panneaux :
MC-M5 - panneau de plancher
MC-F5 - structure

GAMME METAL MC

MC-10 FICHE PRODUIT

MC-10 Clips métal MC-F10 & MC-M5 - 10kg

Les clips Métal sont conçus pour des applications spécifiques telles que des panneaux résistant au feu, panneaux supportant des charges lourdes. Les clips Métal peuvent être utilisés conjointement avec les clips de la gamme Standard. Consulter les caractéristiques mécaniques pour connaître l'espacement entre le panneau et la structure, la charge de retrait et le cisaillement.



COMPOSITION :
ESDA 3 ZINC, finition chromée dure

INFORMATIONS COMPLÉMENTAIRES :
Guide d'installation MC-05
Guides de calepinage TD-02, 09, 12
Caractéristiques mécaniques

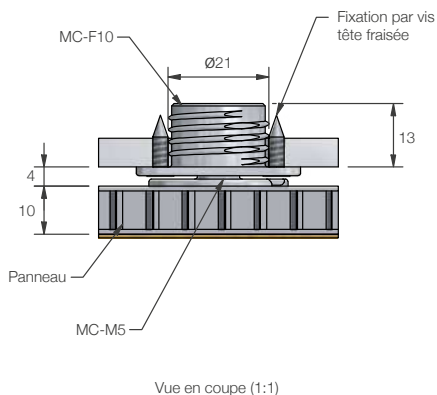
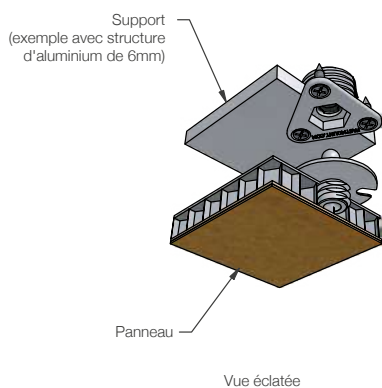
AVANTAGES

- Clip métal résistant à de hautes températures
- L'auto-centrage permet la tolérance et la flexion du panneau
- Isolation acoustique et aux vibrations
- Résistance par clip : 10kg
- Options de montage : auto-taraudé et vissé

APPLICATIONS

- Panneaux coupe-feu
- Panneaux pour les sorties de secours
- Panneaux muraux et panneaux extérieurs
- Montage de panneaux incurvés
- Installation sur une grande variété de supports

INSTALLATION : Vue en coupe montrant le panneau retiré et en place



GAMME METAL MC

MC-SM5 & MC-SM5-VHBFR FICHE PRODUIT

MC-SM5 Clip mâle métal - embase plate

MC-SM5-VHBFR Clip mâle métal - Embase VHB 3M résistant au feu

La Gamme Métal a été conçue pour des applications spécifiques telles que des panneaux résistant au feu et supportant des charges lourdes. Les MC-SM5/SM5-VHBFR permettent un montage rapide. Ils sont compatibles avec les clips femelles MC-F5 (charge de retrait 5kg) et MC-F10 (charge de retrait 10kg) avec la possibilité de le visser, le souder ou le riveter sur le panneau (MC-SM5) ou de le coller (double face VHB) avec MC-SM5-VHBFR. Ce dernier est fourni avec un support adhésif VHB résistant au feu pré-appliqué pour un montage rapide du panneau. L'écart entre le panneau et la structure est de 3,75mm avec le MC-SM5 et de 4,75mm avec le MC-SM5-VHBFR.

MC-SM5



MC-SM5-VHBFR



UTILISÉ AVEC :

MC-F5

MC-F10



COMPOSITION :
INOX

INFORMATIONS
COMPLÉMENTAIRES :
Guide d'installation MC-SM5

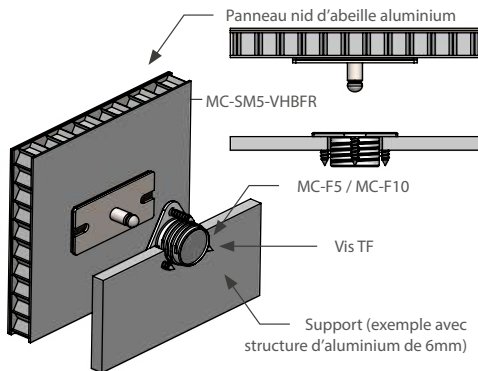
AVANTAGES

- Clips en INOX résistants à de hautes températures
- MC-SM5-VHBFR fourni avec un VHB résistant au feu
- Installation rapide avec rivet, ou vissé (MC-SM5), ou collé (MC-SM5-VHBFR)
- Résistance par clip : 5kg avec le MC-F5
- Résistance par clip : 10kg avec le MC-F10

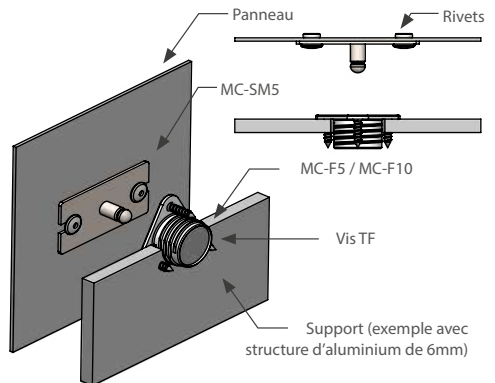
APPLICATIONS

- Industries du bâtiment, de l'aviation, des véhicules de loisirs et marine
- Panneaux intérieurs
- Panneaux nid d'abeille aluminium
- Panneaux coupe-feu
- Panneaux de haute densité nécessitant un montage en applique
- Panneaux intérieurs alucobond coupe-feu
- Trappes coupe-feu

INSTALLATION : Vue en coupe montrant le panneau retiré et en place



Vue en coupe

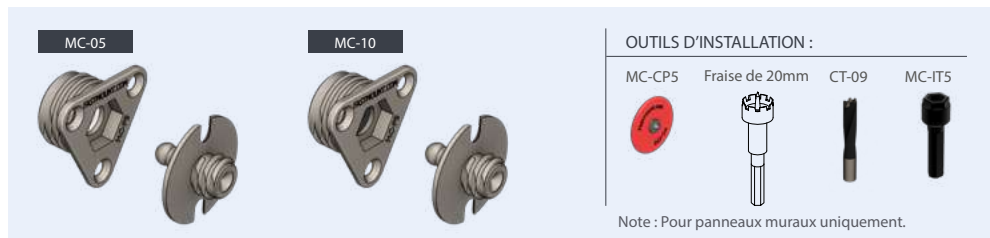


Vue en coupe

GAMME METAL MC

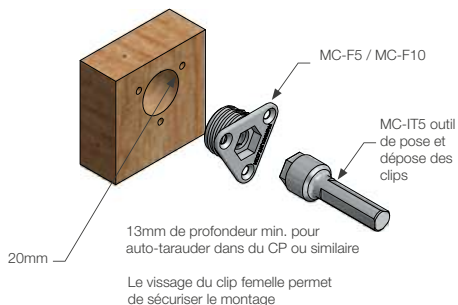
MC-05 & MC-10 GUIDE D'INSTALLATION

MC-05 & MC-10 Clips métal

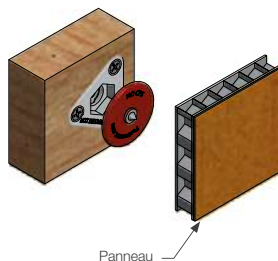


ÉTAPES D'INSTALLATION Méthode auto-taraudée

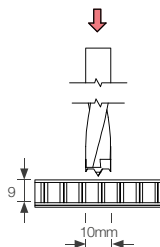
- 1** Percer un trou de 20mm de diamètre et insérer (auto-tarauder) le MC-F5 ou le MC-F10.



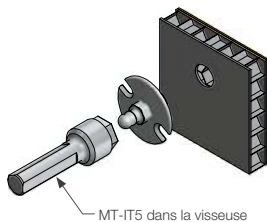
- 2** Marquer le panneau avec le MC-CP5.



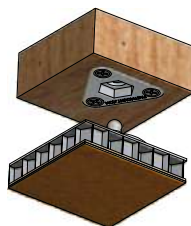
- 3** Percer le panneau sur le marquage.



- 4** Auto-tarauder le MC-M5 dans le panneau, puis le visser.



- 5** Vue en coupe des clips installés.



GAMME METAL MC

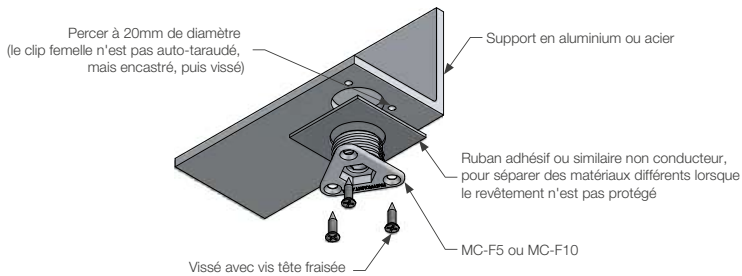
MC-05 & MC-10 GUIDE D'INSTALLATION

MC-05 & MC-10 Clips métal très haute tenue

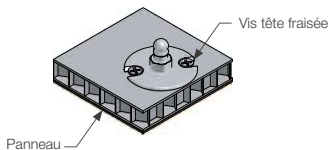
MC-05	MC-10	UTILISÉ AVEC :	OUTILS D'INSTALLATION :
		Fixation par vis tête fraisée #4	MC-CP5  fraise de 20mm  CT-09  MC-ITS 
Note : Pour panneaux muraux uniquement.			

ÉTAPES D'INSTALLATION Méthode avec montage vissé

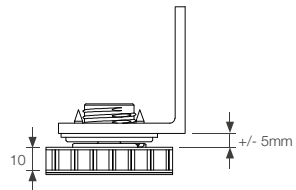
- 1 Percer un trou dans le support et insérer le MC-F5 ou MC-F10.



- 2 MC-M5 vissé sur le panneau.



- 3 Vue en coupe montrant le support métal.



Veiller à séparer les matériaux différents lors de l'utilisation des MC-05 ou MC-10 avec l'aluminium ou similaire pour les applications extérieures afin d'éviter la corrosion.

GAMME METAL MC

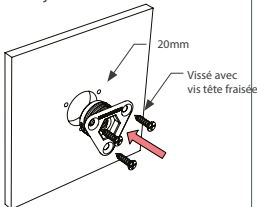
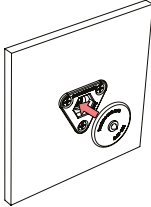
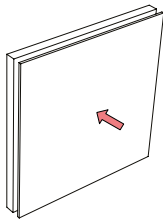
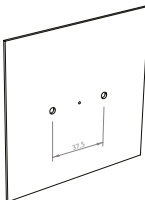
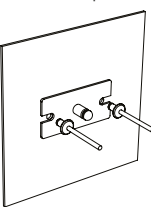
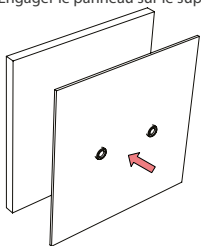
MC-SM5 GUIDE D'INSTALLATION

MC-SM5 Clip mâle métal – embase plate

	UTILISÉ AVEC :		OUTILS D'INSTALLATION :			
						

Note : Pour panneaux muraux uniquement.

ÉTAPES D'INSTALLATION MC-SM5 avec MC-F5

<p>1 Percer un trou de 20mm dans le support. Auto-tarauder le clip femelle MC-F5 ou MC-F10 avec l'outil MC-IT5. Option : Rajouter 3 vis TF</p> 	<p>2 Insérer le MC-CP5 dans le clip femelle.</p> 	<p>3 Positionner, puis marquer le panneau.</p> 
<p>4 Percer à 19mm de part et d'autre du marquage</p> 	<p>5 Positionner le MC-SM5, puis riveter ou visser sur le panneau</p> 	<p>6 Engager le panneau sur le support</p> 

INFORMATIONS COMPLÉMENTAIRES : Guides de calepinage TD-02, 09, 12. Fiche Produit MC-05

GAMME METAL MC

MC-SM5-VHBFR GUIDE D'INSTALLATION

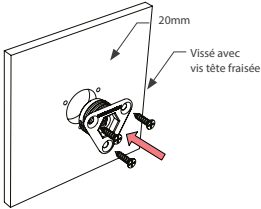
MC-SM5-VHBFR Clip mâle métal - embase VHB 3M résistant au feu

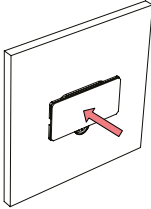
	UTILISÉ AVEC :		OUTILS D'INSTALLATION :	
				

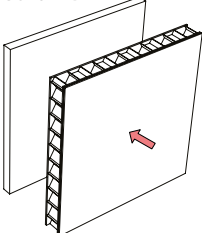
Note : Pour panneaux muraux uniquement.

ÉTAPES D'INSTALLATION MC-SM5-VHBFR avec MC-F5

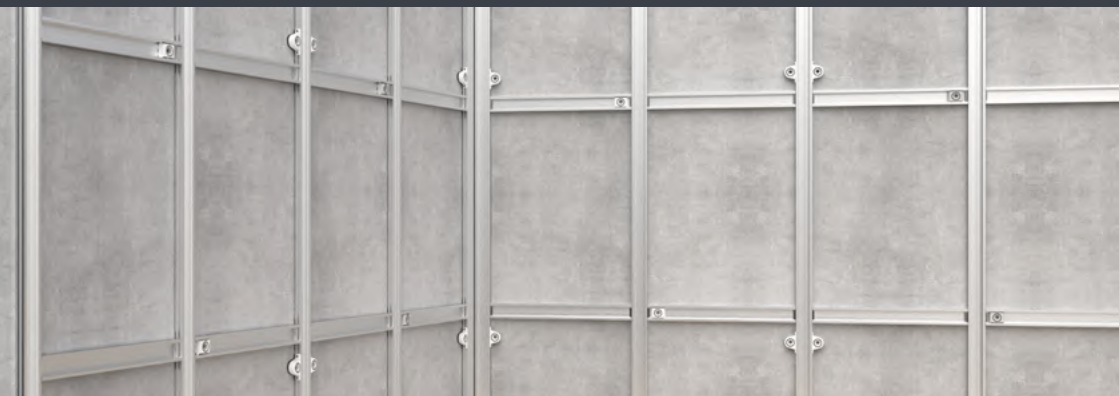
- 1 Percer un trou de 20mm dans le support (support coupe-feu). Puis visser le clip femelle MC-F5 ou MC-F10


- 2 Engager le clip mâle MC-SM5-VHB dans le clip femelle, puis ôter le film de protection.


- 3 Aligner, positionner, puis presser le panneau contre l'adhésif du clip mâle MC-SM5-VHB



STRATLOCK

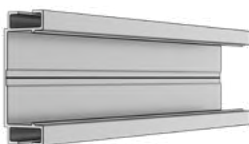


SOLUTION STRUCTURELLE RAPIDE ET EFFICACE

Le système du rail Stratlock (SL-RLE) est un concept breveté de profilé aluminium, conçu pour créer des structures tridimensionnelles (plancher/mur/plafond) grâce à des connecteurs orientables. Il est possible de connecter, par exemple, un plancher structurel à des cloisons pour s'adapter à tout type de configuration d'agencement intérieur. Ce système répond parfaitement à la pose de panneaux à grande échelle.

SL-RLE

Profilé en alu pour structure horizontale et verticale.



SYSTÈME DE CONNEXION MODULABLE

Trois options de connexion pour s'adapter à tout type de structure.

SL-RCF90

Connexion fixe à 90° dans le SL-RLE.



SL-RCA180

Se combine avec le connecteur SL-RCF90 pour créer une connexion mur-plafond/plancher avec un réglage à 180°.



SL-RCAB180

Se combine avec le connecteur SL-RCF90 pour créer une connexion d'angle mur à mur avec un réglage à 180°.





MONTAGE DE PANNEAUX AVEC LA GAMME STRATLOCK



POSITIONNER LES PANNEAUX

Aligner les clips mâles avec les clips femelles et engager le panneau sur le 1er cran.



AJUSTEMENT DU PANNEAU - RÉGLER L'ESPACEMENT

Le panneau est maintenu par le 1er cran. Il peut être ajusté de 4mm dans n'importe quelle direction.



FIXER LES PANNEAUX

Une fois que le panneau est au bon endroit, engager le 2e cran en appuyant sur le panneau pour le fixer en position finale.

AVANTAGES

- Faible coût d'assemblage
- Un profilé unique pour la structure horizontale et verticale. Processus de montage simplifié.
- Gain de temps car usinage non mécanique
- Flexibilité dans la construction de la structure en fonction des besoins
- Assemblage simple des profilés
- Compatible avec les clips de la gamme Stratlock pour un montage précis du panneau

APPLICATIONS

- Montage de panneaux lourds, panneaux muraux et de plafond
- Hôtels, hôpitaux, centres commerciaux
- Application pour le bâtiment-ERP
- Intérieurs préfabriqués
- Structures de stand
- Mobilier industriel

Repenser le concept de structure.

• SL-RLE

• SL-RCF90

• SL-RLE

Créer et habiller des structures en aluminium n'a jamais été aussi simple et rapide. Avec un seul modèle de profilé aluminium et des connecteurs adaptés, le concept du rail Stratlock est la solution infallible pour réaliser une structure performante pour un parfait alignement des panneaux.



Profilés connectés avec le SL-RCF90



Solution de structure murale :
SL-RLE - Profilé horizontal + vertical
SL-RCF90 - Connecteur à 90°

STRATLOCK SL

PROFILÉ ALUMINIUM



Le système du rail Stratlock est un système unique qui permet le montage efficace d'une structure modulaire pour la pose de panneaux décoratifs dans des applications à contraintes moyennes.

Ce profilé unique permet de créer des structures tridimensionnelles grâce à des connecteurs orientables.

Se référer au catalogue Stratlock pour plus de détails techniques.



SL-RLE PROFILÉ ALUMINIUM

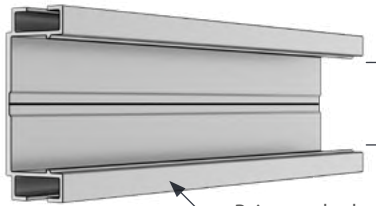
Disponible en longueur de 3 mètres, peut être coupé et assemblé pour former un cadre en utilisant les connecteurs Stratlock appropriés. Un profilé unique pour une structure horizontale et verticale. Qualité d'aluminium 6060 T5.

Poids moyen au mètre : 540 grammes

Largeur hors tout 58mm, profondeur hors tout 22.3mm

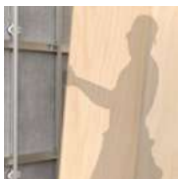
TERMINOLOGIE DU PROFILÉ STRATLOCK®

Extrémité du profilé -
coupe du profilé



Canal - large ouverture sur
la face avant du profilé

Rainure - de chaque côté du profilé



CONSULTER NOS GUIDES D'INSTALLATION

Qu'il s'agisse de la création d'un mur, d'un angle ou d'un raccordement au plafond, nos guides d'installation vous expliquent en détail comment construire un mur et y fixer des panneaux décoratifs.



Assemblage facile.



CONNEXION FIXE À 90° POUR MUR ET PLAFOND



CONNEXIONS MUR-PLAFOND

Connecteur d'angle avec réglage à 180° pour rails perpendiculaires.



CONNEXIONS MUR-MUR

Connecteur d'angle avec réglage à 180° pour rails parallèles.



STRATLOCK SL

CONNECTEURS



Les connecteurs du rail Stratlock permettent l'assemblage d'une structure murale et de plafond efficace et fiable. Cette gamme de connecteurs offre une variété d'assemblages structurels : mur à mur, mur-plafond, avec un angle réglable à 180 degrés.

Se référer au catalogue Stratlock pour plus de détails techniques.



SL-RCF90 CONNECTEUR MURAL

Crée une connexion fixe à 90° entre la rainure d'un profilé SL-RLE et l'extrémité d'un autre profilé pour une structure plane. Se combine avec le connecteur SL-RCA180 pour une connexion orientable mur-plafond/plancher ou avec le connecteur SL-RCAB180 pour une connexion d'angle mur à mur orientable entre deux profilés verticaux. Alliage d'aluminium extrudé sous pression. Vis sans tête (hexagonales, creuses) en acier inoxydable fournies pour le montage (clé allen de 2,5).



SL-RCA180 CONNECTEUR MUR-PLAFOND/PLANCHER

Se combine avec le connecteur SL-RCF90 pour créer une connexion mur-plafond/plancher avec un réglage à 180°. Serrage à l'extrémité du profilé SL-RLE avec vis sans tête (hexagonales, creuses) en acier inoxydable fournies (clé allen de 2,5). Se connecte au SL-RCF90 avec des vis hexagonales, tête fraisée, fournies (clé allen de 3). Alliage d'aluminium extrudé sous pression.



SL-RCAB180 CONNECTEUR MUR À MUR

Se combine avec le connecteur SL-RCF90 pour créer une connexion d'angle entre 2 profilés parallèles avec un réglage à 180°. S'adapte à la rainure du profilé SL-RLE avec vis sans tête (hexagonales, creuses) en acier inoxydable fournies (clé allen de 2,5). Se connecte au SL-RCF90 avec des vis hexagonales, tête fraisée, fournies (clé allen de 3). Alliage d'aluminium extrudé sous pression.



CONSULTER NOS GUIDES D'INSTALLATION

Qu'il s'agisse de la création d'un mur, d'un angle ou d'un raccordement au plafond, nos guides d'installation vous expliquent en détail comment construire un mur et y fixer des panneaux décoratifs.



GAMME STRATLOCK SL

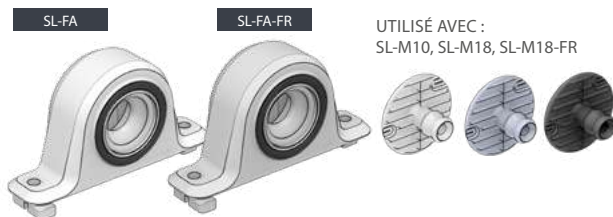
SL-FA & SL-FA-FR FICHE PRODUIT

SL-FA Stratlock® Clip femelle - montage latéral

SL-FA-FR Stratlock® Clip femelle - montage latéral - résistant au feu

Le SL-FA permet une installation rapide de panneaux lourds sur des profilés en alu. Conçu spécifiquement pour des applications d'aménagement intérieur du bâtiment, le SL-FA / SL-FA-FR convient également aux panneaux de plafond des superyachts. Le clip femelle se monte rapidement avec une fonction de verrouillage par ¼ de tour dans le rail et peut être vissé ou riveté dans sa position finale. Utilisé avec le SL-M10 / SL-M18 / SL-M18-FR, cet ensemble permet un réglage du panneau avant le verrouillage final avec une charge de retrait de 10kg ou 18kg.

Espace de 6mm entre le panneau et le profilé SL-RLE en position finale.



COMPOSITION :
Acétyle blanc, joint torique en caoutchouc

INFORMATIONS COMPLÉMENTAIRES :
Guide d'installation SL-FA
Guides de calepinage TD-15, 17

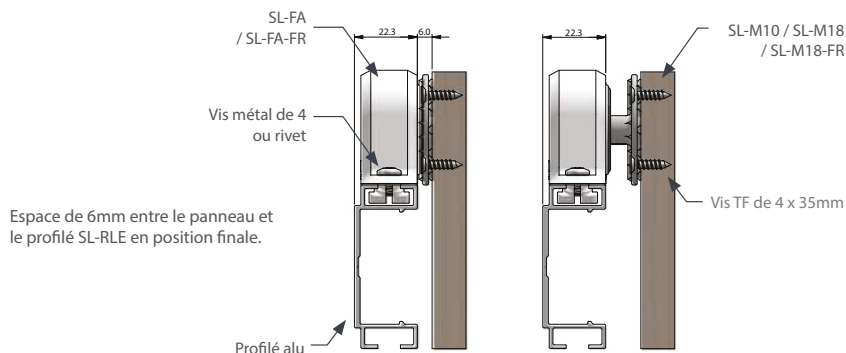
AVANTAGES

- Le montage le plus résistant de Fastmount
- Montage par ¼ de tour pour une installation rapide dans un rail avec un rivet
- Permet un ajustement du panneau avant le verrouillage final
- Aucun outillage spécifique requis pour l'installation
- Isolation acoustique entre le panneau et la structure
- Conçu pour les rails alu
- Charge de retrait de 10kg ou 18kg
- 6 mm d'espacement entre le cadre et le panneau
- Ajustable le long du rail pour régler l'espacement - aucun perçage requis

APPLICATIONS

- Aménagement intérieur de centres commerciaux
- Applications pour les industries marine et architecture
- Montage de panneaux lourds, panneaux muraux et de plafond
- ERP
- Aménagement résidentiel
- Panneaux coupe-feu
- Panneaux de vaigrage Superyacht

INSTALLATION : Vue en coupe montrant le panneau retiré et en place



GAMME STRATLOCK SL

SL-FB & SL-FB-FR FICHE PRODUIT

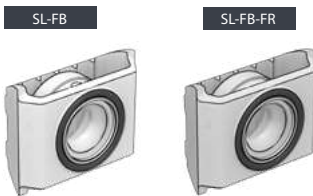
SL-FB Stratlock® Clip femelle - montage frontal

SL-FB-FR Stratlock® Clip femelle - montage frontal - résistant au feu

Le SL-FB permet une installation rapide de panneaux lourds sur le profilé alu SL-RLE ou des fourrures en acier galvanisé standard de 18 mm. Une version résistante au feu est également disponible : le SL-FB-FR. Conçu spécifiquement pour des applications d'aménagement intérieur du bâtiment. Le clip femelle se monte rapidement avec une fonction d'ajustement à la poussée dans le canal du rail alu ou de la fourrure acier. Ne nécessite aucune fixation. Utilisé avec le SL-M10 / SL-M18 / SL-M18-FR. Cet ensemble permet un réglage latéral du panneau avant le verrouillage final, avec une charge de retrait de 10kg ou 18kg.

Espace de 6mm entre le panneau et le profilé SL-RLE en position finale.

Espace de 9mm entre le panneau et la fourrure en position finale.



COMPOSITION :
Acétyle blanc, joint torique en caoutchouc
SL-FBFR : Duranex

UTILISÉ AVEC :
SL-M10, SL-M18, SL-M18-FR



INFORMATIONS COMPLÉMENTAIRES :
Guide d'installation SL-FB
Guides de calepinage TD-16, 18
Caractéristiques mécaniques

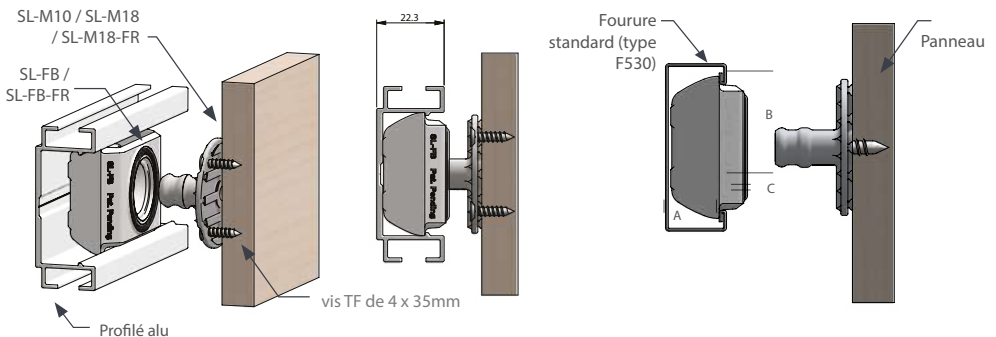
AVANTAGES

- Le montage le plus résistant de la gamme Fastmount
- Permet un ajustement du panneau avant le verrouillage final
- Aucun outillage spécifique requis pour l'installation
- Isolation acoustique entre le panneau et la structure
- Conçu pour les fourrures standards acier et rail SL-RLE
- Charge de retrait 18kg avec le SL-M18 / SL-M18FR, 10kg avec le SL-M10
- Ajustable le long du canal du profilé pour régler l'espacement - aucun perçage requis
- Disponible en version feu : SL-FB-FR

APPLICATIONS

- Aménagement intérieur de centres commerciaux
- Montage de panneaux lourds, panneaux muraux
- Applications pour le bâtiment et ERP
- Panneaux muraux coupe-feu

INSTALLATION : Vue en coupe montrant la méthode d'installation standard



Espace de 6mm entre le panneau et le profilé SL-RLE en position finale.

Espace de 9mm entre le panneau et la fourrure en position finale.

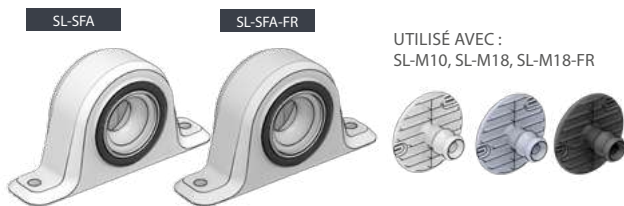
GAMME STRATLOCK SL

SL-SFA & SL-SFA-FR FICHE PRODUIT

SL-SFA Stratlock® Clip femelle, montage latéral (support bois ou métal)

SL-SFA-FR Stratlock® Clip femelle - montage latéral (support bois ou métal) - résistant au feu

Le clip femelle SL-SFA permet une installation rapide de panneaux lourds sur ossature bois, acier ou aluminium. Spécifiquement conçu pour des applications d'aménagements intérieurs pour réduire le temps de pose sur site. Le clip femelle se fixe sur le côté du cadre avec une vis adaptée au support. Utilisé avec le clip mâle SL-M10 / SL-M18 / SL-M18-FR, l'ensemble permet un ajustement du panneau de 360° avant le verrouillage final avec une charge de retrait de 10kg ou 18kg. L'écart entre le panneau et la structure est de 6mm en position finale. Breveté.



COMPOSITION :
Acétyle blanc, joint torique en caoutchouc

INFORMATIONS COMPLÉMENTAIRES :
Guide d'installation SL-SFA
Guides de calepinage TD-15, 17

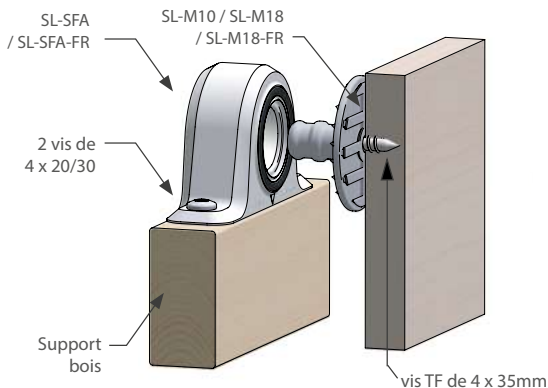
AVANTAGES

- Fixation la plus résistante de la gamme Fastmount
- Montage rapide latéral avec fixation vissée
- Permet un ajustement à 360° avant le verrouillage final
- Pas d'outillage spécifique requis pour l'installation
- Isolation acoustique entre le panneau et la structure
- Résistance : 10kg avec le SL-M10, 18kg avec le SL-M18/SL-M18-FR

APPLICATIONS

- Aménagement intérieur de centres commerciaux
- Aménagement intérieur résidentiel
- Applications pour le bâtiment
- Montage de panneaux lourds
- Panneaux coupe-feu
- Grandes trappes techniques

INSTALLATION : Vue en coupe montrant la méthode d'installation standard



GAMME STRATLOCK SL

SL-FC & SL-FC-FR FICHE PRODUIT

SL-FC Stratlock® Clip femelle à encastrer

SL-FC-FR Stratlock® Clip femelle à encastrer - Résistant au feu

Le SL-FC/SL-FC-FR permet une installation rapide de panneaux lourds sur des structures rigides. Conçu spécifiquement pour des projets d'aménagement intérieur afin de réduire le temps d'installation sur site. Le SL-FC est idéal pour les applications sur des supports rigides tels que tôle, aluminium, fibre de verre, MDF ou contreplaqué. Le SL-FC s'encastre dans un trou pré-percé de 40 mm et se fixe à l'aide de 3 vis TF. Le châssis breveté du clip femelle permet un ajustement du panneau de 360° sur 4mm avant le verrouillage. Charge de retrait de 10 ou 18 kg, selon le clip mâle utilisé (SL-M10 ou SL-M18). L'écart entre le panneau et la structure une fois installé est de 7 mm en position finale. Breveté. Consulter les caractéristiques mécaniques pour connaître l'espacement entre le panneau et la structure, la charge de retrait et le cisaillement.

SL-FC



SL-FC-FR



UTILISÉ AVEC :
SL-M10, SL-M18, SL-M18-FR



COMPOSITION :
Acétyle blanc, joint torique
en caoutchouc, FR PBT,
Duranex

INFORMATIONS COMPLÉMENTAIRES :
Guide d'installation SL-FC
Guides de calepinage TD-19, 20
Caractéristiques mécaniques

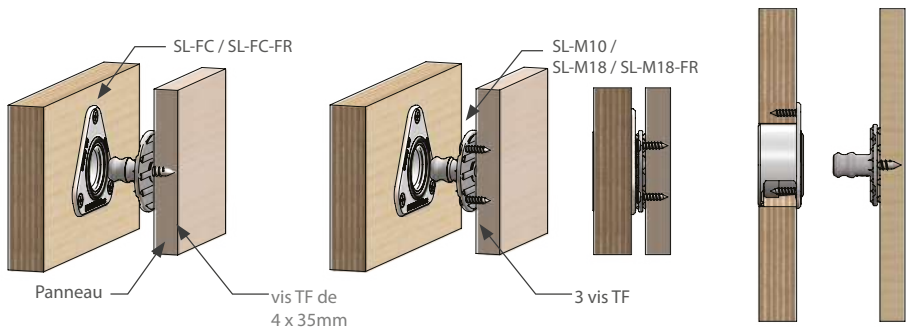
AVANTAGES

- Fixation la plus résistante de la gamme Fastmount
- Encastrement pour les structures rigides
- Ajustement du panneau de 360° sur 4mm avant le verrouillage
- Aucun outillage spécifique requis pour l'installation
- Isolation acoustique entre le panneau et la structure
- Charges de retrait : 10kg avec le SL-M10 ou 18kg avec le SL-M18

APPLICATIONS

- Aménagement intérieur de centres commerciaux
- Aménagement résidentiel
- Montage de panneaux muraux lourds
- Structures en aluminium, tôle, fibre de verre, MDF ou contreplaqués
- ERP

INSTALLATION : Vue en coupe montrant le panneau retiré et en place





La nouvelle cassette
SL-SMT1 pour
plafonds suspendus.

GAMME STRATLOCK SL

SL-SMT1 FICHE PRODUIT

SL-SMT1 Cassette latérale pour profilé porteur

! NOUVEAU PRODUIT

Le SL-SMT1 est une cassette, facilement positionnable sur les profilés SL-RLE, qui a 2 fonctions :

- 1) Cassette "easyfit" pour installer les sécurités de panneaux PS-150E et PS-S150E.
- 2) Cassette de support pour tige filetée M10 afin de suspendre la structure SL-RLE au plafond.

Le SL-SMT1 s'emboîte dans les gorges du profilé SL-RLE et se fixe avec 2 vis auto-taraudeuses. Utilisé comme cassette "easyfit" sécurité de panneau (1), le SL-SMT1 a une capacité de charge au choc de 25Kg/f. Utilisé comme suspente porteuse au plafond (2), le SL-SMT1 a une capacité de charge statique de 50Kg/f.

SL-SMT1



UTILISATION AVEC :
Système du rail Stratlock

PS-150E
PS-S150E
ou

Tige filetée M10



AVANTAGES

- Double fonction (cassette "easyfit" et support de tige filetée)
- Facilité d'installation
- Pas d'outillage spécifique requis pour l'installation
- Gain de temps à l'installation
- Conforme à la norme NF DTU58.1

APPLICATIONS

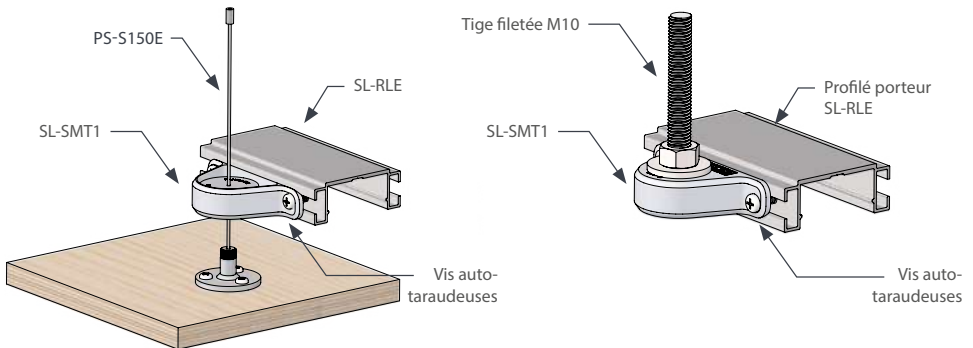
- Aménagement intérieur de centres commerciaux
- Montage de panneaux lourds, panneaux de plafond
- Hôtels, hôpitaux, ERP
- Panneaux de vaigrage Superyacht
- Panneaux coupe-feu

! NOUVEAU

COMPOSITION :
Polyamide chargé de verre

INFORMATIONS COMPLÉMENTAIRES :
Guide d'installation SL-SMT1
Guide de calepinage TD-21

INSTALLATION : Vue en coupe montrant le montage type



1) Cassette "easyfit" pour sécurités de panneaux

2) Cassette de support pour tige filetée M10

GAMME STRATLOCK SL

SL-M10 FICHE PRODUIT

SL-M10 Stratlock® Clip mâle 10kg

Le SL-M10 se fixe sur le panneau et se clipse sur le SL-FA, SL-SFA, SL-FB ou SL-FC pour permettre un montage rapide de panneaux lourds sur profilés alu, fourrures acier, ou sur des structures rigides. Le SL-M10 a une charge de retrait de 10 kg pour les panneaux plus fréquemment déposés, nécessitant néanmoins une résistance élevée au cisaillement. Doté d'une tête à deux crans, le SL-M10 s'engage dans le clip femelle permettant un ajustement du panneau de 360° sur 4 mm avant le verrouillage final. Il se fixe sur le panneau soit avec une vis TF 4 x 35, soit avec 3 vis sur l'embase, ou collé avec une colle époxy bi-composants. Aucun outillage spécifique requis pour l'installation. Breveté. Consulter les caractéristiques mécaniques pour connaître l'espacement entre le panneau et la structure, la charge de retrait et le cisaillement.

SL-M10 10kg



COMPOSITION :
Nylon GF blanc

UTILISÉ AVEC :

SL-FA
SL-SFA
SL-FB
SL-FC



INFORMATIONS COMPLÉMENTAIRES :
Guides d'installation SL-FA,
SL-SFA, SL-FB, SL-FC
Guide de calepinage TD-15
Caractéristiques mécaniques

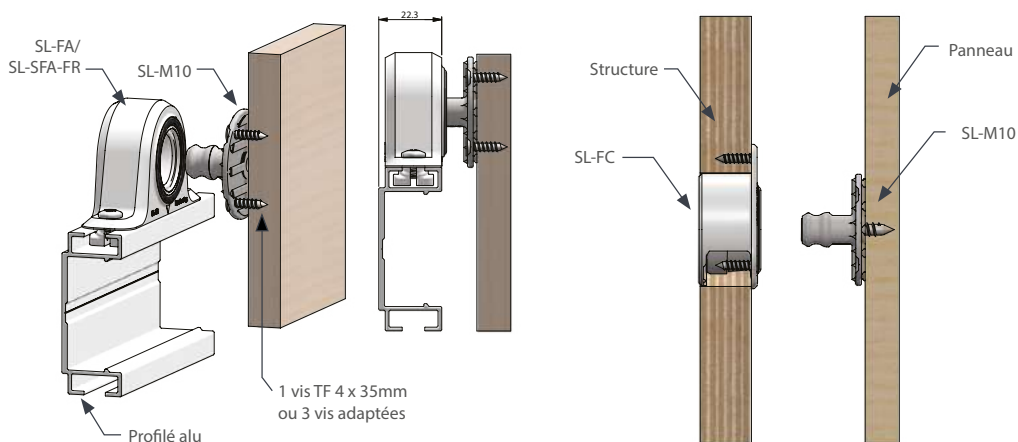
AVANTAGES

- 10kg de charge de retrait
- La tête à deux crans du clip mâle permet de régler le positionnement du panneau avant le verrouillage final
- Option vissée avec une vis TF 4 x 35mm ou avec 3 vis sur l'embase
- Collé avec une colle époxy bi-composants
- Aucun outillage spécifique requis
- Isolation acoustique entre le panneau et le support
- Utilisation avec le SL-FA, SL-SFA, SL-FB ou SL-FC

APPLICATIONS

- Montage de panneaux lourds, panneaux muraux et de plafond
- ERP et résidentiel
- Panneaux de vaigrage Superyacht

INSTALLATION : Vue en coupe montrant le panneau retiré et en place



GAMME STRATLOCK SL

SL-M18 & SL-M18-FR FICHE PRODUIT

SL-M18 Stratlock® Clip mâle 18kg

SL-M18-FR Stratlock® Clip mâle 18kg - résistant au feu

Le SL-M18 se fixe sur le panneau et se clipse sur le SL-FA, SL-SFA, SL-FB ou SL-FC pour permettre un montage rapide de panneaux lourds sur des rails alu ou fourrures acier. Doté d'une tête à deux crans, le SL-M18 / SL-M18FR crée un réglage du panneau avant de se verrouiller dans la position souhaitée. Possibilité de visser le SL-M18 sur le panneau avec une vis TF 4 x 35mm ou de le coller avec une colle époxy bi-composants. Compatible avec les clips femelles de la gamme Stratlock, le SL-M18 / SL-M18-FR présente une charge de retrait de 18kg et une résistance élevée au cisaillement. Aucun outillage spécifique requis pour l'installation. L'écart entre le panneau et la structure est de 6mm en position finale. Breveté. Consulter les caractéristiques mécaniques pour connaître l'espacement entre le panneau et la structure, la charge de retrait et le cisaillement.

SL-M18 18kg



SL-M18-FR 18kg



UTILISÉ AVEC :
SL-FA / SL-FA-FR
SL-SFA / SL-SFA-FR
SL-FB / SL-FB-FR
SL-FC / SL-FC-FR



COMPOSITION :
Nylon GF blanc
Nylon FR noir

INFORMATIONS COMPLÉMENTAIRES :
Guides d'installation SL-FA, SL-SFA, SL-FB,
SL-FC, Guide de calepinage TD-15
Caractéristiques mécaniques

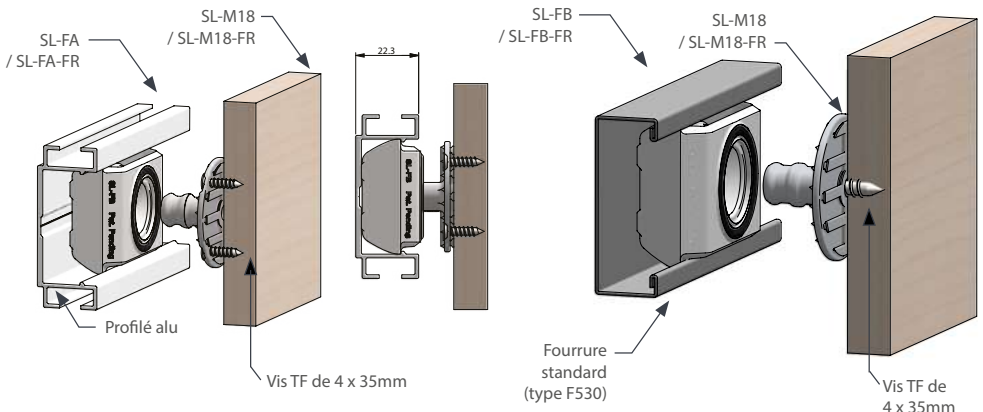
AVANTAGES

- Le montage le plus résistant de la gamme Fastmount
- La tête à deux crans du clip mâle permet de régler le positionnement du panneau avant le verrouillage final
- Option vissée avec une vis TF 4 x 35mm ou avec 3 vis sur l'embase
- Collé avec de la colle époxy bi-composants
- Aucun outillage spécifique requis
- Isolation acoustique entre le panneau et le cadre
- Compatible avec le SL-FA / SL-FA-FR, SL-SFA / SL-SFA-FR, SL-FB / SL-FB-FR ou SL-FC / SL-FC-FR
- 18kg de charge de retrait
- Résistance élevée au cisaillement
- Fixation avec une vis TF 4 x 35mm au centre du clip pour une meilleure résistance

APPLICATIONS

- Aménagement intérieur de centres commerciaux
- Montage de panneaux lourds, panneaux muraux et de plafond
- ERP

INSTALLATION : Vue en coupe montrant le panneau retiré et en place





Rails alu ou fourrures ? Nous réinventons une nouvelle norme de montage de panneaux pour ces deux types de profilés.

Le tout nouveau Système du rail Stratlock par Fastmount est une solution complète de panneautage : profilés alus, connecteurs et clips de fixation.

Scannez le QR code ou rendez-vous à l'adresse :
<https://domarine.fr/gamme-stratlock/>



Système breveté d'ajustement
du panneau à 360°.

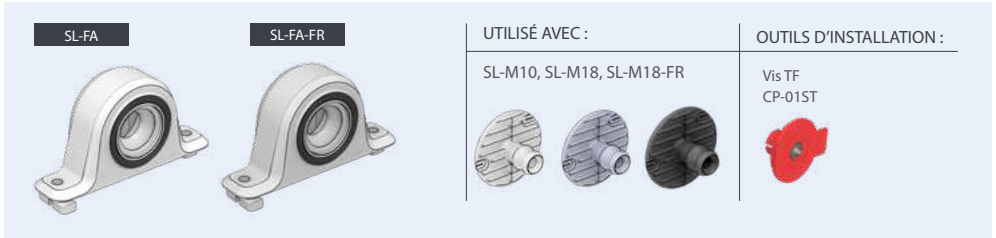
STRATLOCK
FRAMING SYSTEM BY FASTMOUNT

GAMME STRATLOCK SL

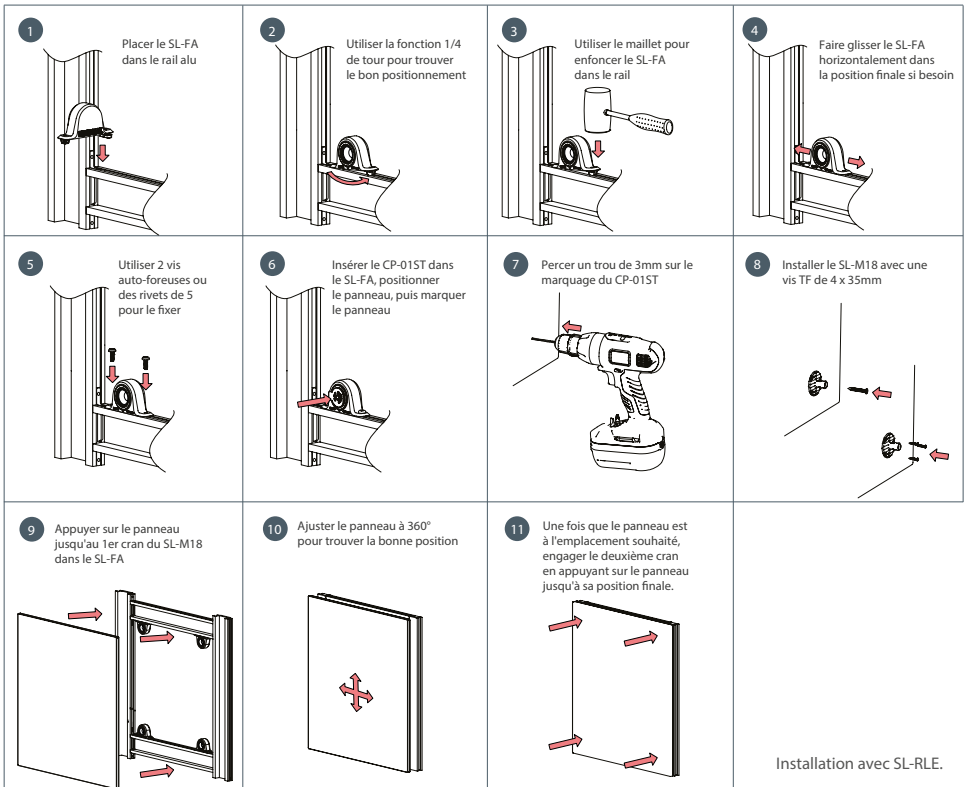
SL-FA & SL-FA-FR GUIDE D'INSTALLATION

SL-FA Stratlock® Clip femelle - montage latéral - vissé

SL-FA-FR Stratlock® Clip femelle - montage latéral - vissé - résistant au feu



ÉTAPES D'INSTALLATION Méthode à visser

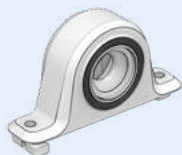


GAMME STRATLOCK SL

SL-FA GUIDE D'INSTALLATION

SL-FA Stratlock® Clip femelle - montage latéral - collé

SL-FA



UTILISÉ AVEC :

SL-M10, SL-M18



OUTILS D'INSTALLATION :

Colle époxy bi-composants
Vis TF

ÉTAPES D'INSTALLATION Méthode à coller

<p>1 Placer le SL-FA dans le rail alu</p>	<p>2 Utiliser la fonction 1/4 de tour pour trouver le bon positionnement</p>	<p>3 Utiliser le maillet pour enfoncer le SL-FA dans le rail</p>	<p>4 Faire glisser le SL-FA horizontalement dans la position finale si besoin</p>
<p>5 Utiliser 2 vis auto-foreuses ou des rivets de 5 pour le fixer</p>	<p>6 Clipser le SL-M18 en deux clics dans le clip femelle SL-FA</p>	<p>7 Coller le SL-M18 avec une colle époxy bi-composants</p>	<p>8 Positionner le panneau en place</p>
<p>9 Etayer le panneau pendant que la colle sèche</p>	<p>10 Une fois que la colle est sèche, retirer le panneau. Positionner le panneau à nouveau et engager un cran pour l'ajuster à 360° pour trouver la bonne position</p>	<p>11 Une fois que le panneau est au bon endroit, engager le deuxième cran en appuyant sur le panneau pour le fixer en position finale.</p>	<p>Installation avec SL-RLE.</p>

GAMME STRATLOCK SL

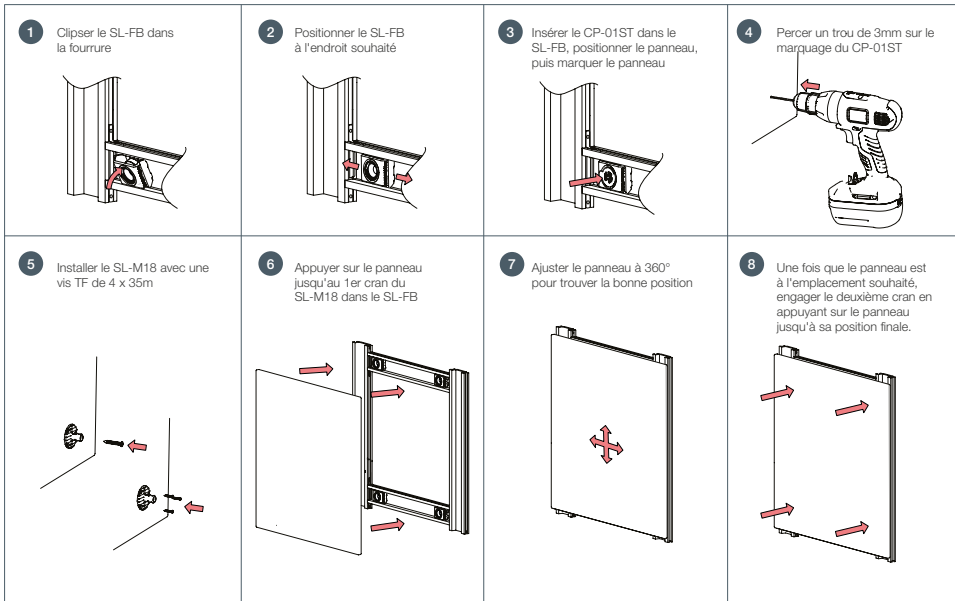
SL-FB & SL-FB-FR GUIDE D'INSTALLATION

SL-FB Stratlock® Clip femelle - montage frontal - vissé

SL-FB-FR Stratlock® Clip femelle - montage frontal - vissé - résistant au feu



ÉTAPES D'INSTALLATION Méthode à visser - suivre les mêmes instructions pour les clips résistants au feu



Installation avec SL-RLE.

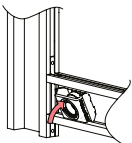
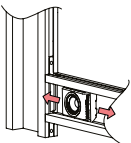
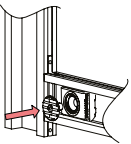
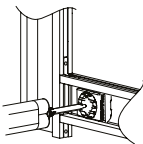
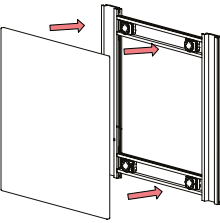
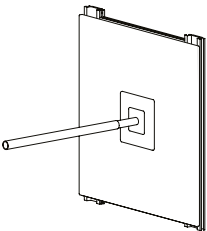
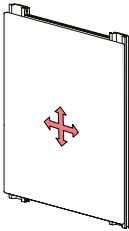
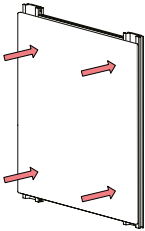
GAMME STRATLOCK SL

SL-FB GUIDE D'INSTALLATION

SL-FB Stratlock® Clip femelle - montage frontal - collé

<p>SL-FB</p> 	<p>UTILISÉ AVEC :</p> <p>SL-M10, SL-M18</p> 	<p>OUTILS D'INSTALLATION :</p> <p>Colle époxy bi-composants</p>
--	---	---

ÉTAPES D'INSTALLATION Méthode à coller

<p>1 Clipser le SL-FB dans la fourrure</p> 	<p>2 Positionner le SL-FB à l'endroit souhaité</p> 	<p>3 Engager le SL-M10 / SL-M18 jusqu'au deuxième cran dans le SL-FB</p> 	<p>4 Appliquer la colle époxy bi-composants sur le SL-M10 / SL-M18</p> 
<p>5 Positionner le panneau en place</p> 	<p>6 Étayer le panneau pendant que la colle sèche</p> 	<p>7 Une fois que la colle est sèche, retirer le panneau. Positionner le panneau à nouveau et engagez un cran pour l'ajuster à 360° et trouver la bonne position</p> 	<p>8 Une fois que le panneau est au bon endroit, engager le deuxième cran en appuyant sur le panneau pour le fixer en position finale.</p> 

Installation avec SL-RLE.

GAMME STRATLOCK SL

SL-SFA & SL-SFA-FR GUIDE D'INSTALLATION

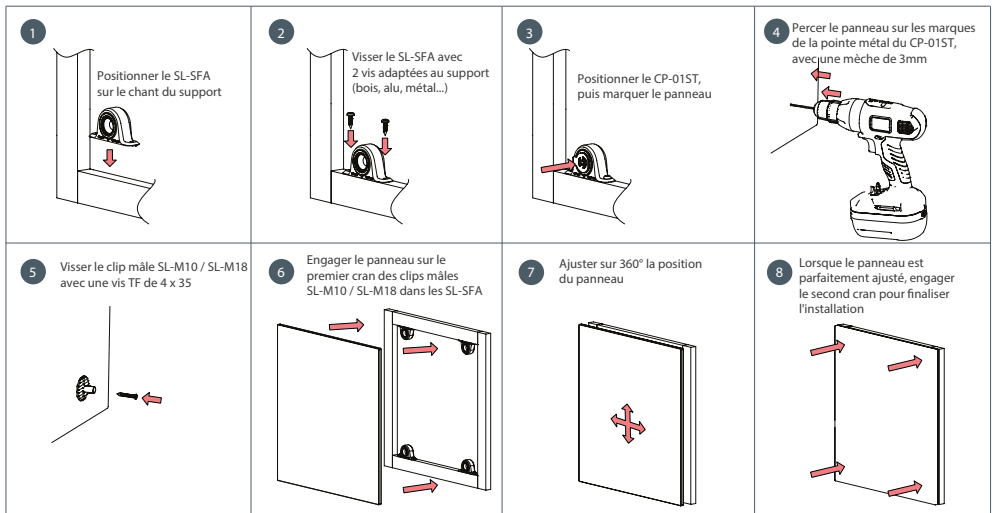
SL-SFA Stratlock® Clip femelle à visser

SL-SFA-FR Stratlock® Clip femelle à visser - résistant au feu



ÉTAPES D'INSTALLATION Méthode à visser

Note : Pour l'installation du clip mâle (SL-M18) à coller, se référer aux phases 6 à 11 du guide d'installation du SL-FA.



Note 2 : Bien adapter les vis du SL-SFA au support.

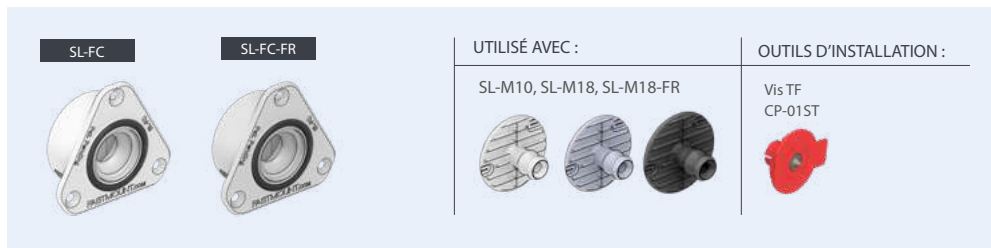
Note 3 : Adapter la vis TF de 4x35 pour le clip mâle en fonction de l'épaisseur du panneau (4 x 40 pour 19mm).

GAMME STRATLOCK SL

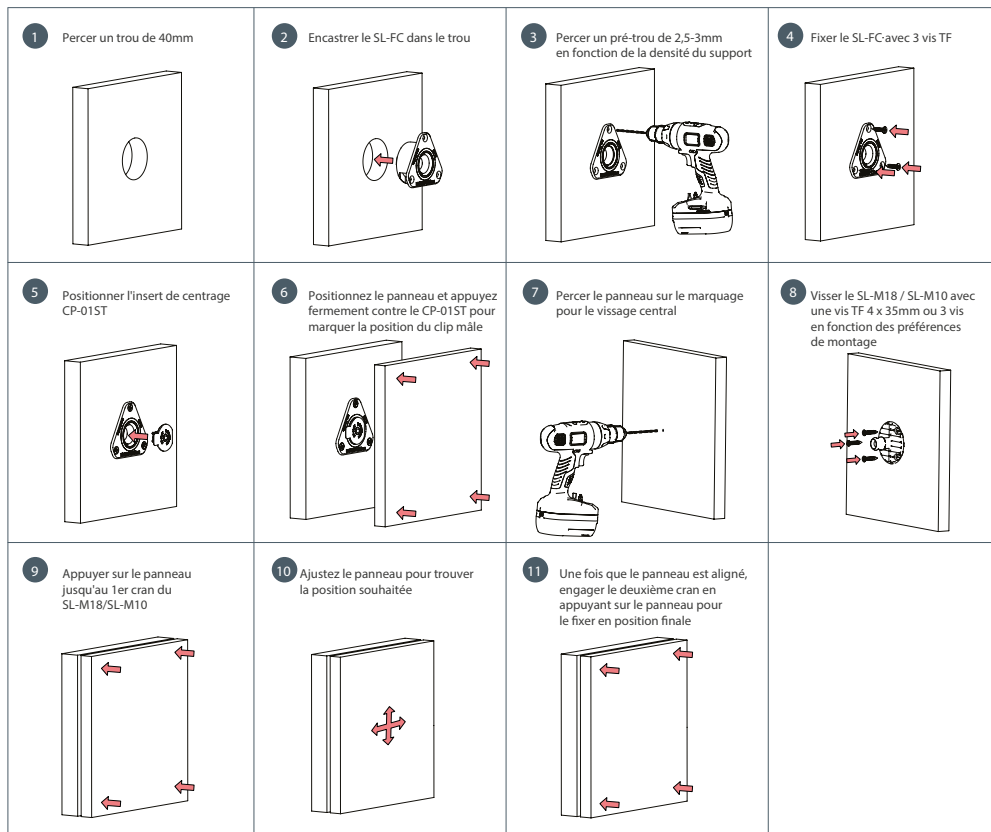
SL-FC & SL-FC-FR GUIDE D'INSTALLATION

SL-FC Stratlock® Clip femelle - vissé

SL-FC-FR Stratlock® Clip femelle - vissé - résistant au feu





ÉTAPES D'INSTALLATION Méthode à visser



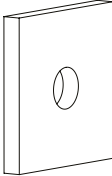
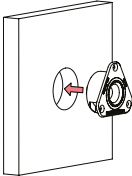
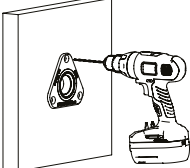
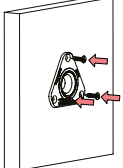
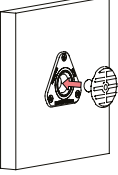
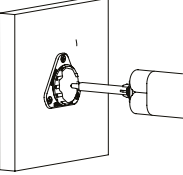
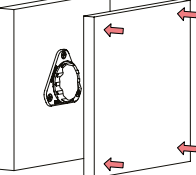
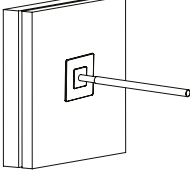
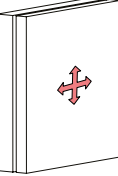
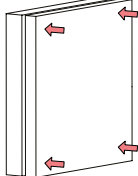
GAMME STRATLOCK SL

SL-FC GUIDE D'INSTALLATION

SL-FC Stratlock® Clip femelle - collé

<p>SL-FC</p> 	<p>UTILISÉ AVEC :</p> <p>SL-M10, SL-M18</p> 	<p>OUTILS D'INSTALLATION :</p> <p>Colle époxy bi-composants Vis TF</p>
---	--	---

ÉTAPES D'INSTALLATION Méthode à coller

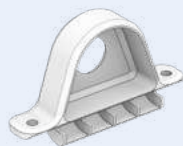
<p>1 Percer un trou de 40mm</p> 	<p>2 Encaster le SL-FC dans le trou</p> 	<p>3 Percer un pré-trou de 2,5-3mm en fonction de la densité du support</p> 	<p>4 Fixer le SL-FC avec 3 vis TF</p> 
<p>5 Engager le SL-M18 / SL-M10 jusqu'au deuxième cran dans le SL-FC</p> 	<p>6 Appliquer la colle époxy bi-composants sur le SL-M18 / SL-M10</p> 	<p>7 Positionner le panneau en place</p> 	<p>8 Étayer le panneau pendant que la colle sèche</p> 
<p>9 Une fois que la colle est sèche, retirer le panneau. Positionner le panneau à nouveau et engagez un cran pour l'ajuster à 360° et trouver la bonne position</p> 	<p>10 Une fois que le panneau est au bon endroit, engager le deuxième cran en appuyant sur le panneau pour le fixer en position finale.</p> 		

GAMME STRATLOCK SL

SL-SMT1 GUIDE D'INSTALLATION

SL-SMT1 Stratlock® Cassette Easyfit (sécurité de panneau)

SL-SMT1



UTILISATION AVEC :

PS-150E & PS-S150E



OUTILS :

Vis auto-taraudeuses

ÉTAPES D'INSTALLATION Installation avec PanelSafe

<p>1 Emboîter le SL-SMT1 dans la gorge du profilé SL-RLE, logo en bas.</p>	<p>2 Cliquer à l'horizontal.</p>	<p>3 Utiliser des vis auto-taraudeuses pour fixer le SL-SMT1 en position.</p>
<p>4 Passer le PS-150E/PS-S150E à travers le SL-SMT1 et le visser sur l'embase choisie.</p>	<p>5 Clipser le panneau.</p>	<p>Installation avec SL-RLE.</p>

RAPPEL : Le positionnement du SL-SMT1 doit être conforme à la norme NF DTU58.1.

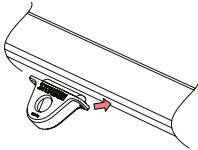
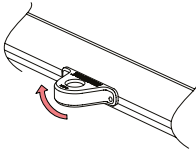
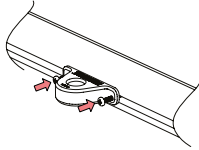
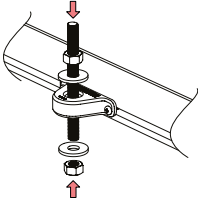
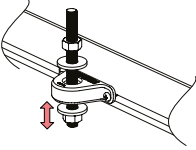
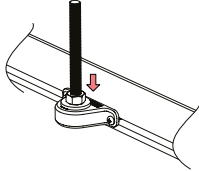
GAMME STRATLOCK SL

SL-SMT1 GUIDE D'INSTALLATION

SL-SMT1 Stratlock® Cassette de support pour tige filetée M10

<p>SL-SMT1</p> 	<p>UTILISÉ AVEC :</p> <p>Support de tige filetée M10</p> 	<p>OUTILS :</p> <p>Vis auto-taraudeuses</p>
---	---	--

ÉTAPES D'INSTALLATION avec support de tige filetée M10

<p>1 Emboîter le SL-SMT1 dans la gorge du profilé SL-RLE, logo en haut.</p> 	<p>2 Clipser à l'horizontal.</p> 	<p>3 Utiliser des vis auto-taraudeuses pour fixer le SL-SMT1 en position.</p> 
<p>4 Insérer la tige filetée à travers le SL-SMT1.</p> 	<p>5 Fixer l'écrou M10 inférieur à la bonne hauteur de suspension.</p> 	<p>6 Serrer l'écrou supérieur en place et continuer l'installation des panneaux selon les guides d'installation de la gamme Stratlock.</p> 

Installation avec SL-RLE.

GAMME PANELSAFE PS

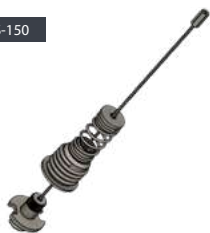
PS-150 FICHE PRODUIT

PS-150 Sécurité de panneau avec embase auto-taraudeuse

Les PS-150 fournissent une sécurité supplémentaire et le contrôle du panneau lors de la dépose. Le panneau est suspendu en-dessous du plafond pour un entretien pratique derrière le panneau ou un retrait contrôlé du panneau en dévissant le câble. Compatible avec toutes les gammes de clips Fastmount.

Longueur standard de 150mm, longueurs personnalisables sur demande.

PS-150



UTILISÉ AVEC :
PC Gamme Standard
LP Gamme Low Profile
VL Gamme Very Low Profile
MC Gamme Métal

COMPOSITION :
Aluminium et câble INOX

INFORMATIONS COMPLÉMENTAIRES :
Guide d'installation PS-150
Guide de calepinage PS-150

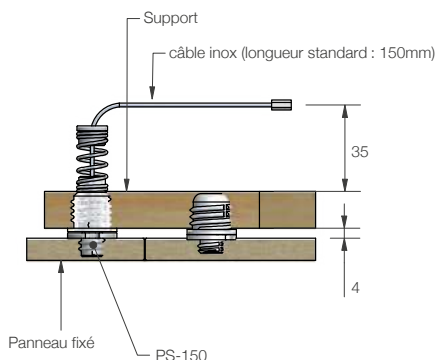
AVANTAGES

- Ressort en inox adapté pour les milieux salins
- Sécuriser les panneaux lourds
- Facilité de dépose par une seule personne
- Facilité d'entretien derrière le panneau sans avoir à tout démonter
- Prévient la chute des panneaux lors des incendies
- Longueur sur mesure possible
- Embase auto-taraudeuse

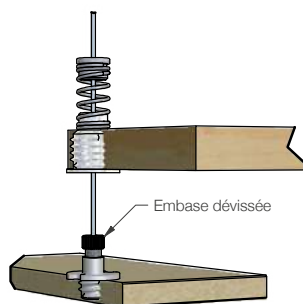
APPLICATIONS

- Panneaux lourds
- Panneaux larges
- Panneaux d'inspection technique
- Marché marine

INSTALLATION : Vue en coupe montrant le panneau retiré et en place



Vue du panneau déposé



GAMME PANELSAFE PS

PS-150E FICHE PRODUIT

PS-150E Sécurité de panneau "Easyfit" avec embase auto-taraudeuse

Les PS-150E fournissent une sécurité supplémentaire et le contrôle du panneau lors de la dépose. Le panneau est suspendu en-dessous du plafond pour un entretien pratique derrière le panneau ou un retrait contrôlé du panneau en dévissant le câble. Compatible avec toutes les gammes de clips Fastmount.

PS-150E



UTILISÉ AVEC :

- PC Gamme Standard
- LP Gamme Low Profile
- VL Gamme Very Low Profile
- MC Gamme Métal
- SL Gamme Stratlock

COMPOSITION :
Aluminium et câble INOX

INFORMATIONS COMPLÉMENTAIRES :
Guide d'installation PS-150E
Guide de calepinage PS-150E

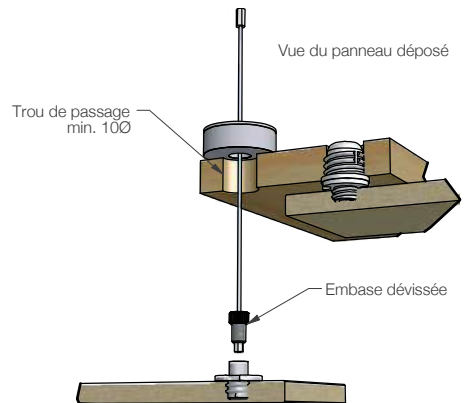
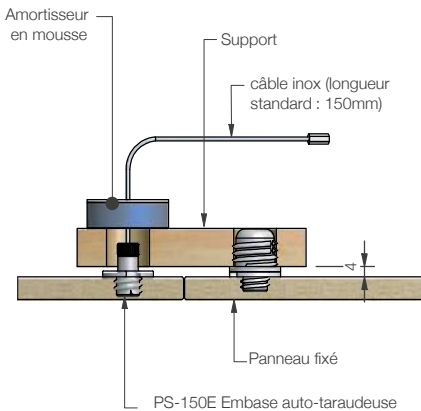
AVANTAGES

- Facilité de pose
- Sécuriser les panneaux lourds
- Facilité de dépose par une seule personne
- Facilité d'entretien derrière le panneau sans avoir à tout démonter
- Prévention la chute des panneaux lors des incendies
- Compatible avec toutes les gammes Fastmount
- Longueur sur mesure possible
- Embase auto-taraudeuse

APPLICATIONS

- Panneaux lourds
- Panneaux larges
- Panneaux d'inspection technique
- Architecture d'intérieur

INSTALLATION : Vue en coupe montrant le panneau retiré et en place



GAMME PANELSAFE PS

PS-150E FICHE PRODUIT

PS-S150E sécurité de panneau "Easyfit" avec embase auto-taraudeuse

Les PS-S150E fournissent une sécurité supplémentaire et le contrôle du panneau lors de la dépose. Le panneau est suspendu en-dessous du plafond pour un entretien pratique derrière le panneau ou un retrait contrôlé du panneau en dévissant le câble. Compatible avec toutes les gammes de clips Fastmount.



UTILISÉ AVEC :

- PC Gamme Standard
- LP Gamme Low Profile
- VL Gamme Very Low Profile
- MC Gamme Métal
- SL Gamme Stratlock

COMPOSITION :
Aluminium et câble INOX

INFORMATIONS COMPLÉMENTAIRES :
Guide d'installation PS-150
Guide de calepinage PS-150

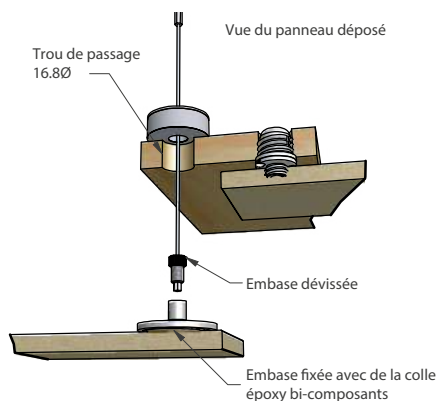
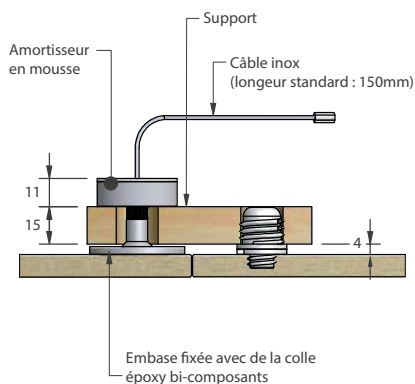
AVANTAGES

- Facilité de pose
- Sécuriser les panneaux lourds
- Facilité de dépose par une seule personne
- Facilité d'entretien derrière le panneau sans avoir à tout démonter
- Prévient la chute des panneaux lors des incendies
- Compatible avec toutes les gammes Fastmount
- Longueur sur mesure possible
- Embase à coller/visser

APPLICATIONS

- Panneaux lourds
- Panneaux larges
- Panneaux d'inspection technique
- Architecture d'intérieur

INSTALLATION : Vue en coupe montrant le panneau retiré et en place



Fiable et sécurisé.
Facile et rapide.



Une extension de la gamme PanelSafe, les sécurités de panneaux anti-sismiques sécurisent et facilitent le démontage des panneaux de plafond et des panneaux muraux. Pour les installations à grande échelle et pour répondre aux besoins de nos clients, sa conception a été ramenée à l'essentiel pour offrir un système économique sans sacrifier ses hautes performances, sa charge de rupture étant de 144 kg. Tranquillité d'esprit pour chaque panneau.



Solution de sécurité de panneau :
PS-SR225S Sécurité de panneau
anti-sismique en acier galvanisé - 225mm

GAMME PANELSAFE PS

PS-SR225S FICHE PRODUIT

PS-SR225S Seismount™ Sécurité de panneau en acier galvanisé – 225mm

La sécurité de panneau anti-sismique en acier galvanisé est la solution idéale pour des installations à grande échelle en architecture, nécessitant de contrôler et de sécuriser les panneaux lors de la dépose. La sécurité de panneau permet de suspendre le panneau en-dessous du plafond pour un entretien pratique derrière le panneau ou pour sécuriser la dépose de celui-ci. Installer avec une vis ou une eurovis. Décrocher simplement la suspenste des vis pour retirer le panneau.

Longueur 225mm. Charge de rupture de 144kg pour le PS-SR225S dans les applications murales ou de plafond.

PS-SR225S



UTILISÉ AVEC :

PC Gamme Standard
LP Gamme Low Profile
VL Gamme Very Low Profile
MC Gamme Métal
SL Gamme Stratlock

COMPOSITION :
Acier galvanisé

Informations complémentaires :
Guide d'installation PS-SR225S

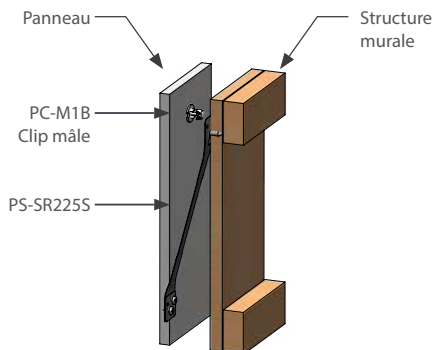
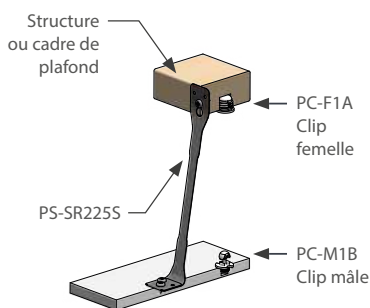
AVANTAGES

- Solution économique pour des applications à grande échelle
- Pas d'outillage spécifique requis pour l'installation
- Installer directement sur la structure avec des vis
- Sécuriser le retrait des panneaux
- Sécurité sismique des panneaux de plafond – prévient la chute des panneaux

APPLICATIONS

- Panneaux de plafond
- Panneaux muraux
- Grands panneaux
- Panneaux d'inspection technique

INSTALLATION : Vue en coupe montrant le panneau retiré et en place



GAMME PANELSAFE PS

PS-SR225SS FICHE PRODUIT

PS-SR225SS Seismount™ Sécurité de panneau en inox – 225mm

La sécurité de panneau anti-sismique en acier inoxydable est la solution idéale pour des installations marines nécessitant de contrôler et de sécuriser les panneaux lors de la dépose. La sécurité de panneau permet de suspendre le panneau en-dessous du plafond pour un entretien pratique derrière le panneau ou pour sécuriser la dépose de celui-ci. Installer avec une vis ou une eurovis. Décrocher simplement la suspenste des vis pour retirer le panneau.

Longueur 225mm. Charge de rupture de 144kg pour le PS-SR225SS dans les applications murales ou de plafond.

PS-SR225SS



UTILISÉ AVEC :

PC Gamme Standard
LP Gamme Low Profile
VL Gamme Very Low Profile
MC Gamme Métal
SL Gamme Stratlock

COMPOSITION :
Acier inoxydable

Informations complémentaires :
Guide d'installation PS-SR225S

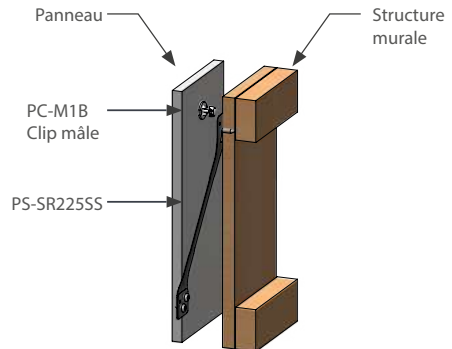
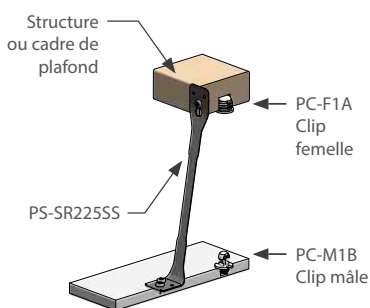
AVANTAGES

- Solution économique pour des applications à grande échelle
- Pas d'outillage spécifique requis pour l'installation
- Installer directement sur la structure avec des vis
- Sécuriser le retrait des panneaux
- Sécurité sismique des panneaux de plafond – prévient la chute des panneaux
- Sécurité de panneau en inox pour des applications marines

APPLICATIONS

- Panneaux de plafond
- Panneaux muraux
- Grands panneaux
- Panneaux d'inspection technique








INSTALLATION : Vue en coupe montrant le panneau retiré et en place



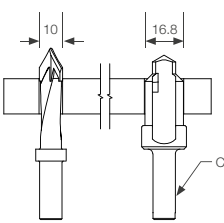
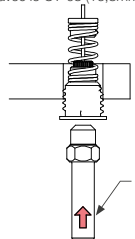
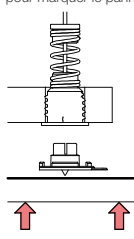
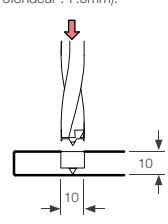
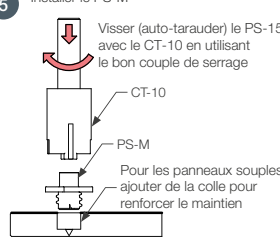
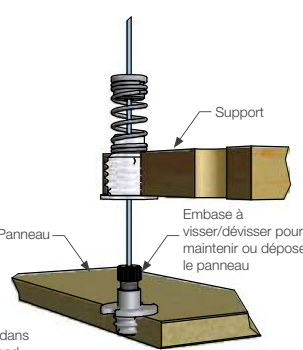
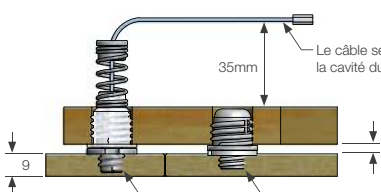
GAMME PANELSAFE PS

PS-150 GUIDE D'INSTALLATION

PS-150 Sécurité de panneau, ressort et câble inox

 <p>PS-150</p>	UTILISÉ AVEC : PC Gamme Standard LP Gamme Low Profile VL Gamme Very Low Profile MC Gamme Métal	OUTILS D'INSTALLATION : CP-01ST CT-01 CT-09 CT-07 CT-03 CT-10
	     	



ÉTAPES D'INSTALLATION Page 1

<p>1 Percer le panneau et la structure avec le CT-07 (16,8mm) dans le trou pilote de 10.</p> 	<p>2 Visser (auto-tarauder) le PS-150 avec le CT-03 (16,8mm)</p> 	<p>3 Positionner le CP-01ST sur le PS-150 pour marquer le panneau.</p> 	
<p>4 Percer le panneau sur le marquage (profondeur : 7.5mm).</p> 	<p>5 Installer le PS-M</p> <p>Visser (auto-tarauder) le PS-150 avec le CT-10 en utilisant le bon couple de serrage</p>  <p>Pour les panneaux souples, ajouter de la colle pour renforcer le maintien</p>		
<p>6 Installation terminée.</p>  <p>Le câble se plie dans la cavité du plafond</p>			

GAMME PANELSAFE PS

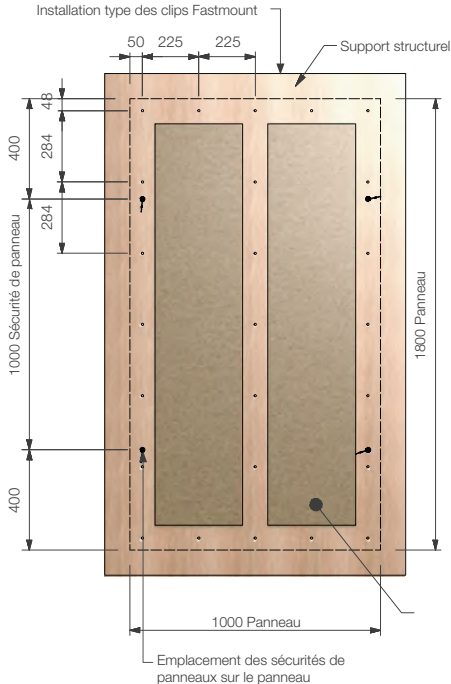
PS-150 GUIDE D'INSTALLATION

PS-150 Sécurité de panneau, ressort et câble inox

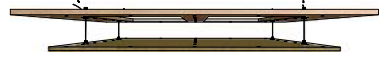
 <p>PS-150</p>	UTILISÉ AVEC : PC Gamme Standard LP Gamme Low Profile VL Gamme Very Low Profile MC Gamme Métal	OUTILS D'INSTALLATION : CT-03 CT-10 
---	---	---

ÉTAPES D'INSTALLATION Page 2

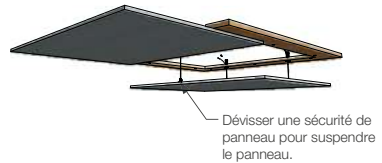
- A** Vue plan du panneau avec 4 sécurités de panneaux.
 Les panneaux plus grands ou plus flexibles peuvent nécessiter des sécurités de panneaux supplémentaires pour garantir un bon maintien. Chaque sécurité de panneaux a une tenue à la charge de 150kg et une tenue au choc de 10kg.



- B** Vue en coupe avec le panneau suspendu.










- C** Vue en coupe avec le panneau suspendu sécurisé.



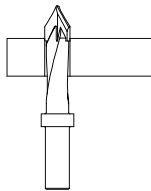
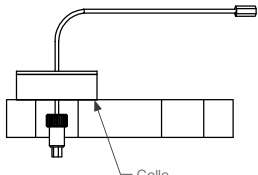
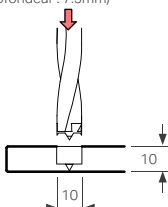
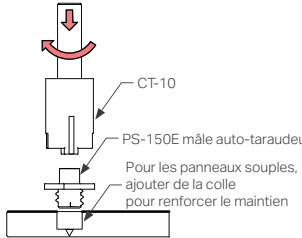
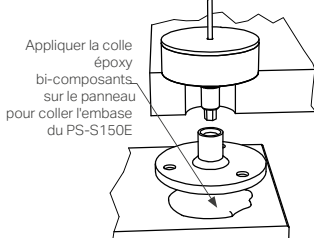
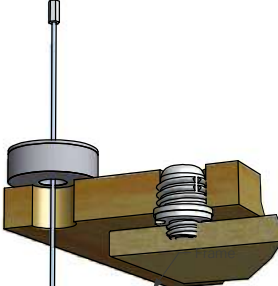
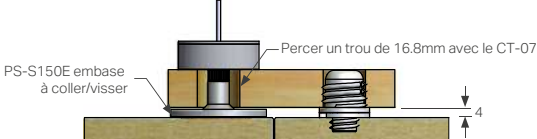
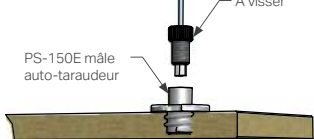
GAMME PANELSAFE PS

PS-150E & PS-S150E GUIDE D'INSTALLATION

PS-150E & PS-S150E Sécurité de panneau, embase auto-taraudée et embase à visser/coller

<div style="display: flex; justify-content: space-around;"> <div style="text-align: center;"> <p>PS-150E</p>  </div> <div style="text-align: center;"> <p>PS-S150E</p>  </div> </div>	<p>UTILISÉ AVEC :</p> <ul style="list-style-type: none"> PC Gamme Standard LP Gamme Low Profile VL Gamme Very Low Profile MC Gamme Métal SL Gamme Stratlock 	<p>OUTILS D'INSTALLATION :</p> <div style="display: flex; justify-content: space-around; align-items: center;">      </div>
--	---	--

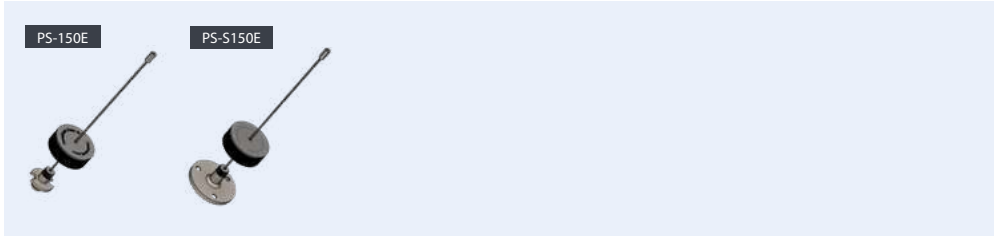
ÉTAPES D'INSTALLATION Consulter les fiches produits PS-150E et PS-S150E pour plus d'informations

<p>1 Percer un trou dans la structure.</p> 	<p>2 Fixer la sécurité de panneau dans un trou de 10 à 16.8mm.</p>  <p style="text-align: center;">Colle</p>	<p>3 Option de montage auto-taraudé. Percer le panneau sur le marquage (profondeur : 7.5mm)</p> 
<p>4 Visser (auto-tarauder) le PS-150E avec le CT-10 en utilisant le bon couple de serrage.</p>  <p>CT-10</p> <p>PS-150E mâle auto-tarauteur</p> <p>Pour les panneaux souples, ajouter de la colle pour renforcer le maintien</p>	<p>5 Option de montage à coller/visser.</p>  <p>Appliquer la colle époxy bi-composants sur le panneau pour coller l'embase du PS-S150E</p>	
<p>6 Installation terminée.</p>  <p>PS-S150E embase à coller/visser</p> <p>Percer un trou de 16.8mm avec le CT-07</p> <p style="text-align: right;">4</p>		 <p>À visser</p> <p>PS-150E mâle auto-tarauteur</p>

GAMME PANELSAFE PS

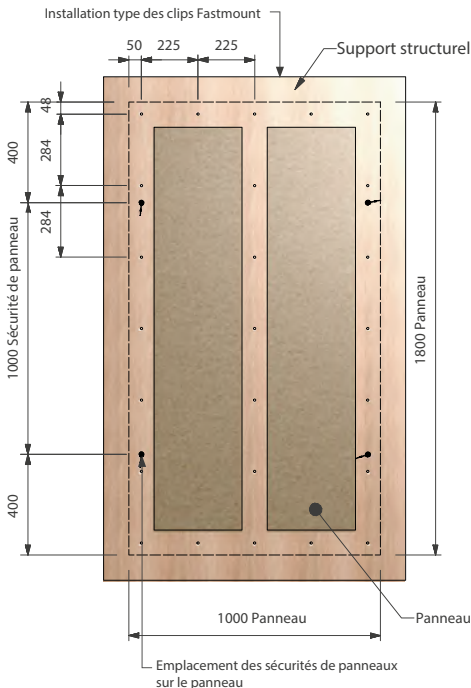
PS-150E & PS-S150E GUIDE D'INSTALLATION

PS-150E & PS-S150E sécurité de panneau, embase auto-taroudée et embase à visser/coller



ÉTAPES D'INSTALLATION

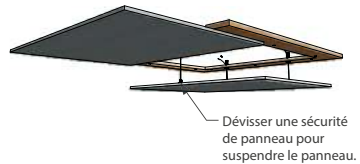
A Vue en coupe avec le panneau suspendu sécurisé avec 4 sécurités de panneaux.



B Vue en coupe avec le panneau suspendu.



C Vue en coupe avec le panneau suspendu sécurisé avec 3 sécurités de panneaux.



GAMME PANELSAFE PS

PS-SR225S & PS-SR225SS GUIDE D'INSTALLATION

PS-SR225S & PS-SR225SS Sécurité de panneau anti-sismique – 225mm

<p>PS-SR225S</p> <p>PS-SR225SS</p>	<p>UTILISÉ AVEC :</p> <ul style="list-style-type: none"> PC Gamme Standard LP Gamme Low Profile VL Gamme Very Low Profile MC Gamme Métal SL Gamme Stratlock 	<p>OUTILS D'INSTALLATION :</p> <ul style="list-style-type: none"> Vis à tête ronde M10 Eurovis
------------------------------------	--	--

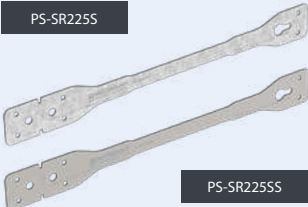
ÉTAPES D'INSTALLATION POUR LES PANNEAUX MURAUX

<p>1</p> <p>PS-SR225S</p> <p>Replier l'onglet complètement selon les pointillés</p>	<p>2</p> <p>Structure murale</p> <p>Clip femelle PC-F1A</p>	<p>3</p> <p>Reporter le centre de l'axe x-y sur le panneau</p> <p>Clip mâle PC-M1B</p> <p>Mesurer 225mm sous l'axe x-y pour déterminer l'emplacement du PS-SR225S sur le panneau</p>
<p>4</p> <p>Visser complètement le PS-SR225S sur le panneau avec 1 x Eurovis</p> <p>Panneau</p> <p>PS-SR225S</p> <p>(note : longueur de vis adaptée à l'épaisseur du panneau)</p>	<p>5</p> <p>Panneau</p> <p>Structure murale</p> <p>Clip femelle PC-F1A</p>	<p>6</p> <p>Structure murale</p> <p>Clipper le panneau en place</p> <p>Clip mâle PC-M1B ou PC-VM1</p> <p>PS-SR225S</p>

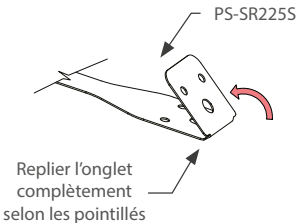
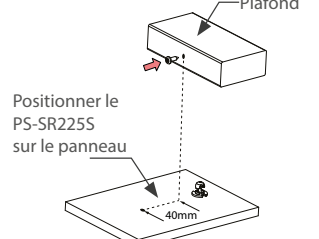
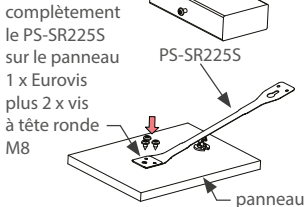
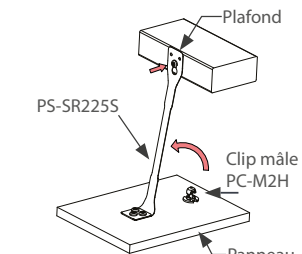
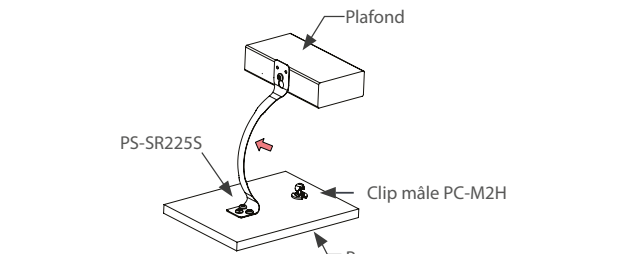
GAMME PANELSAFE PS

PS-SR225S & PS-SR225SS GUIDE D'INSTALLATION

PS-SR225S & PS-SR225SS Sécurité de panneau anti-sismique – 225mm

PS-SR225S	UTILISÉ AVEC : PC Gamme Standard LP Gamme Low Profile VL Gamme Very Low Profile MC Gamme Métal SL Gamme Stratlock	OUTILS D'INSTALLATION : Vis à tête ronde M10 Eurovis
		

ÉTAPES D'INSTALLATION POUR LES PLAFONDS

<p>1</p>  <p>Replier l'onglet complètement selon les pointillés</p>	<p>2 Visser partiellement les vis M10 dans la structure</p>  <p>Positionner le PS-SR225S sur le panneau</p> <p>40mm</p>	<p>3</p>  <p>Plafond</p> <p>PS-SR225S</p> <p>panneau</p> <p>1 x Eurovis plus 2 x vis à tête ronde M8</p> <p>(note : longueur de vis adaptée à l'épaisseur du panneau)</p>
<p>4 Replier l'onglet, insérer le PS-SR225S dans la structure (plafond) et visser.</p>  <p>Plafond</p> <p>PS-SR225S</p> <p>Clip mâle PC-M2H</p> <p>Panneau</p>	<p>5 Avant de clipser le panneau, assurez-vous que la suspenste se plie sur elle-même pour garantir la bonne orientation de celle-ci lors de la mise en place du panneau sur la structure.</p>  <p>Plafond</p> <p>PS-SR225S</p> <p>Clip mâle PC-M2H</p> <p>Panneau</p>	

GAMME TEXTILE TC

TC-F6H FICHE PRODUIT

TC-F6H Clip textile femelle - Haute Tenue

Conçu pour coussins et matériaux souples. Le TC-F6H est cousu sur des textiles pour une fixation sûre et robuste des coussins intérieurs et extérieurs. Le système de verrouillage avec la languette transparente permet d'une part le maintien sécurisé du clip mâle et d'autre part le retrait du coussin en place, sans effort. En cas de dommage, la languette peut être remplacée sur place sans découder la fixation du coussin.

TC-F6H



UTILISÉ AVEC :

TC-SM6



TC-SM6S



TC-M6



COMPOSITION :
Polycarbonate traité UV
Nylon traité UV

Informations complémentaires :
Guides d'installation TC-M6,
TC-SM6, TC-SM6S
Caractéristiques mécaniques

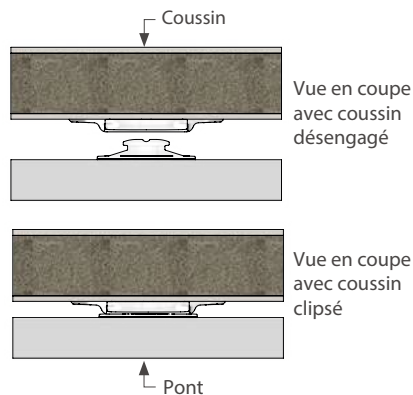
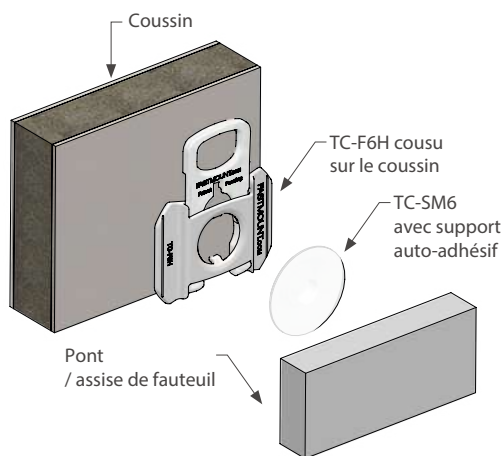
AVANTAGES

- TC-F6H cousu sur les coussins à la fabrication
- Permet une fixation solide de matériaux souples sur des supports peints ou en gelcoat
- Fixation textile sur textile avec le TC-SM6S
- Le mécanisme de verrouillage à glissière facilite l'installation et le retrait des coussins
- Grande qualité, fixation sûre
- Haute tenue : charge de retrait de 26kg avec le TC-M6 & TC-SM6S, 32kg avec le TC-SM6
- Le retrait du clip se fait sans effort. Tirez la languette vers le bord du coussin pour désengager le clip et retirer le coussin
- Fixation invisible – pas de vis visibles, sangles ou bandes de velcro. Grâce à sa couleur transparente, la languette est quasi invisible.
- En cas de dommage, la languette peut être remplacée sans découder la fixation du coussin.
- Pas d'outils de dépose requis

APPLICATIONS

- Coussins extérieurs
- Salons intérieurs
- Salons extérieurs et chaises longues
- Bains de soleil

INSTALLATION : Vue en coupe montrant le montage type





Fixation rapide.
Retrait facile.

Le TC-F6H pour coussins.

Les meubles fabriqués sur mesure doivent être installés avec des fixations spécialement conçues. La gamme Textile a été pensée spécifiquement pour la fixation rapide et sûre des coussins et des garnitures. Doté d'un mécanisme de verrouillage coulissant intuitif, le TC-F6H femelle verrouille physiquement les coussins en position lorsqu'il est combiné avec le TC-M6, TC-SM6 ou TC-SM6S. Faites glisser pour libérer, faites glisser pour remplacer, sans effort supplémentaire.



Solution de montage :
TC-F6H - coussin
TC-SM6 - pont

GAMME TEXTILE TC

TC-M6 FICHE PRODUIT

TC-M6 Clip mâle à visser

Le clip mâle TC-M6 est vissé sur le support pour une bonne tenue mécanique. Compatible avec le TC-F6H de la gamme Textile.

TC-M6



COMPOSITION :
Nylon traité UV

UTILISÉ AVEC :

TC-F6H



Informations complémentaires :
Guide d'installation TC-M6
Caractéristiques mécaniques

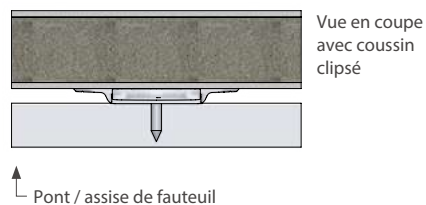
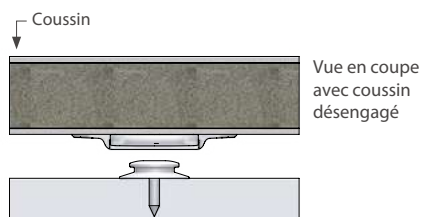
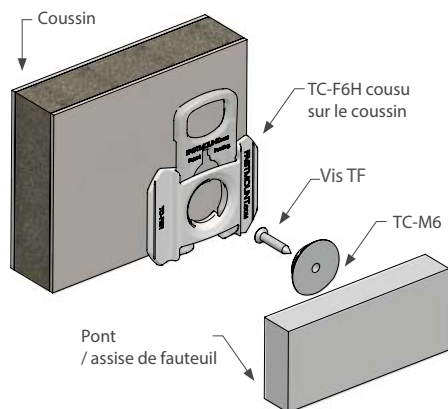
AVANTAGES

- Fixation par vis sur le pont ou le support
- Permet la fixation de matériaux souples sur des supports peints ou en gelcoat
- Facilite l'installation et le retrait des coussins
- Grande qualité, fixation sûre
- Système de verrouillage unique, maintient parfaitement la sellerie en place
- Spécifiquement conçu pour fixer des textiles
- Gain de temps lors du retrait des coussins pour le personnel et l'équipage
- Fixation invisible (pas de vis visibles, sangles ou bandes de velcro)
- Résistance à l'arrachement avec le TC-F6H : 26kg

APPLICATIONS

- Coussins extérieurs
- Chaises longues
- Sellerie fixée sur le pont avant
- Salons intérieurs et extérieurs
- Salons pour l'équipage et les invités

INSTALLATION : Vue en coupe montrant le montage type



GAMME TEXTILE TC

TC-SM6S FICHE PRODUIT

TC-SM6S Clip mâle à coudre

Le TC-SM6S est conçu pour être utilisé avec le TC-F6H pour fixer un tissu sur un autre tissu. Le TC-SM6S est directement cousu sur une pièce de tissu et clipsé de façon sécurisée sur le TC-F6H pour des applications intérieures ou extérieures de coussins sur des supports souples.

TC-SM6S



COMPOSITION :
Plastique nylon traité UV

UTILISÉ AVEC :

TC-F6H



Informations complémentaires :
Guide d'installation TC-SM6S
Caractéristiques mécaniques

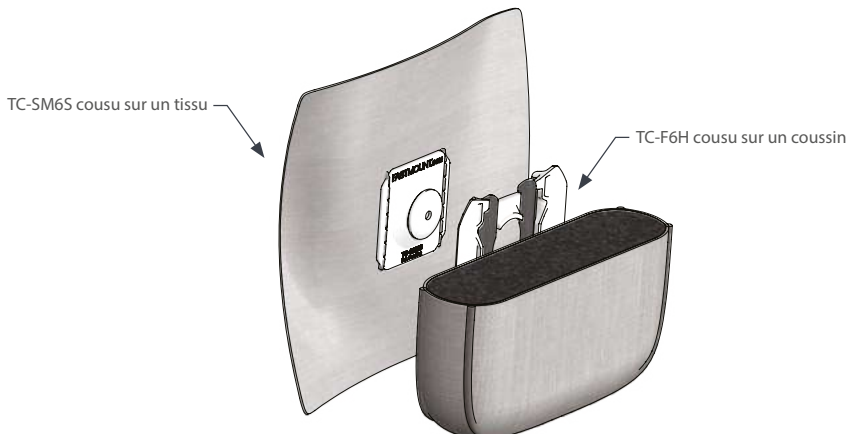
AVANTAGES

- Cousu pendant la production
- Fixation tissu sur tissu
- Permet la pose/dépose rapide et le remplacement des coussins
- Fixation invisible
- Ne nécessitant aucun outil spécifique
- Alignement simplifié
- Résistance à l'arrachement avec le TC-F6H : 26kg
- Ne nécessite aucun effort au démontage

APPLICATIONS

- Coussins extérieurs
- Matelas de bains de soleil
- Assises extérieures et intérieures
- Zones d'équipage et d'invités
- Bains de soleil

INSTALLATION : Vue en coupe montrant le montage type



GAMME TEXTILE TC

TC-SM6 FICHE PRODUIT

TC-SM6 Clip mâle auto-adhésif - Très haute tenue

Le TC-SM6 est un clip mâle auto-adhésif. Il est équipé d'un double face très haute tenue (VHB) pour une installation rapide et durable de coussins. Le clip se fixe sur des surfaces rigides et est compatible avec le TC-F6H.

TC-SM6



UTILISÉ AVEC :

TC-F6H



COMPOSITION :
Nylon traité UV

Plus d'informations :
Guide d'installation TC-SM6
Caractéristiques mécaniques

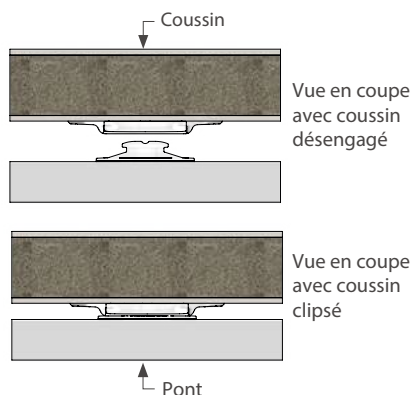
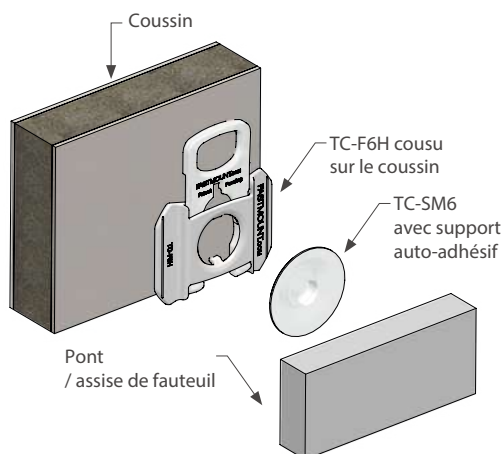
AVANTAGES

- Fixation avec un double face très haute tenue
- Permet la fixation de matériaux souples sur des supports peints ou en gelcoat
- Facilite l'installation et le retrait des coussins
- Grande qualité, fixation sûre
- Système de verrouillage unique qui maintient parfaitement la sellerie en place
- Spécifiquement conçu pour fixer des textiles
- Gain de temps lors du retrait des coussins pour le personnel et l'équipage
- Fixation invisible (pas de vis visibles, sangles ou bandes velcro)
- Résistance par clip : 32 kg avec le TC-F6H
- Le double face est transparent et résistant aux UV. Ce support adhésif, extrêmement résistant, adhère particulièrement bien aux surfaces peintes et lisses
- Permet de ne pas percer le pont

APPLICATIONS

- Coussins extérieurs
- Chaises longues
- Sellerie fixée sur le pont avant
- Salons intérieurs et extérieurs
- Salons pour l'équipage et les invités

INSTALLATION : Vue en coupe montrant le montage type



GAMME TEXTILE TC

TC-F6H & TC-SM6 GUIDE D'INSTALLATION

TC-F6H & TC-SM6 Gamme Textile

TC-F6H



TC-SM6



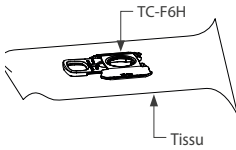
UTILISÉ AVEC :

Machine à coudre standard avec pied standard et aiguille adaptée au nylon. Taille 110/18, fil V92.

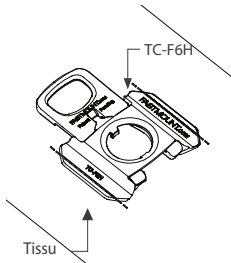
Pour une adhésion optimale, nettoyer la surface avec de l'alcool ou un solvant. Essuyer et sécher avant d'apposer le TC-SM6. Patienter 24 à 72 heures avant d'installer les coussins.

ÉTAPES D'INSTALLATION

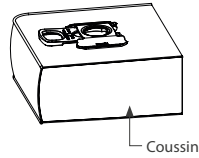
- 1** Coudre le TC-F6H sur le tissu en utilisant une aiguille 110/18 et un fil de taille V92 le long de la rainure de point.



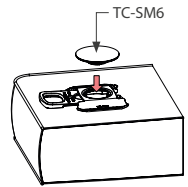
- 1B** Gros plan du TC-F6H cousu.



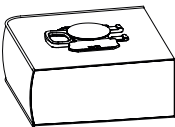
- 2** Terminer la fabrication du coussin (mise en place de la mousse...)



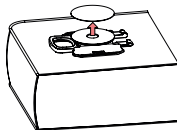
- 3** Insérer le TC-SM6 dans le TC-F6H.



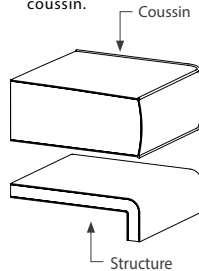
- 4** Fermer le TC-F6H.



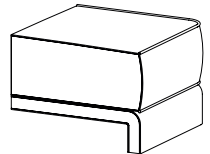
- 5** Ôter le film de protection du TC-SM6.



- 6** Définir l'emplacement du coussin.






- 7** Appuyer sur le coussin au niveau des clips.



GAMME TEXTILE TC

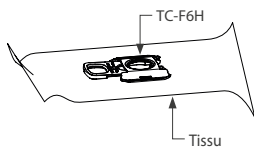
TC-F6H & TC-M6 GUIDE D'INSTALLATION

TC-F6H & TC-M6 Gamme Textile

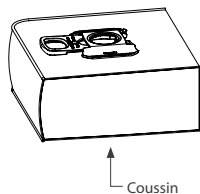
<p>TC-F6H</p> 	<p>TC-M6</p> 	<p>UTILISÉ AVEC :</p> <p>Machine à coudre standard avec pied standard et aiguille adaptée au nylon. Taille 110/18</p> <p>Vis TF</p>	<p>OUTILS D'INSTALLATION :</p> <p>TC-CP6H</p> 
---	---	--	--

ÉTAPES D'INSTALLATION

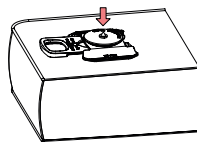
- 1** Coudre le TC-F6H sur le tissu en utilisant une aiguille 110/18 et un fil de taille V92 le long de la rainure de point.



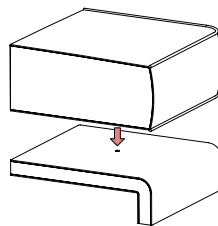
- 2** Terminer la fabrication du coussin (mise en place de la mousse, etc...)



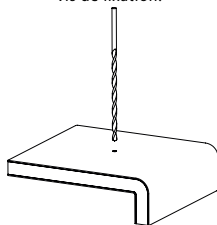
- 3** Insérer le TC-CP6H dans le TC-F6H. Fermer le TC-F6H.



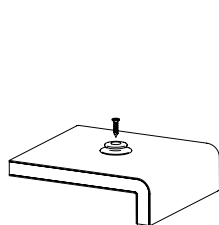
- 4** Appuyer sur le coussin en place au niveau des clips pour marquer le support.



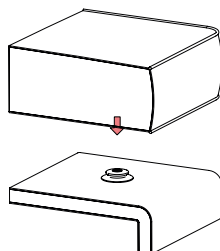
- 5** Retirer le coussin, puis percer un avant trou dans l'axe du marquage, adapté à la vis de fixation.



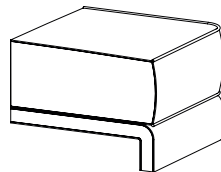
- 6** Visser le TC-M6 sur le support en utilisant une vis adaptée.



- 7** Définir l'emplacement du coussin.





- 7** Appuyer sur le coussin au niveau des clips.



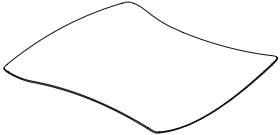
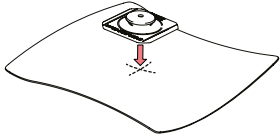
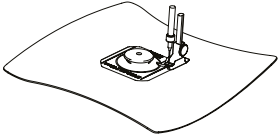
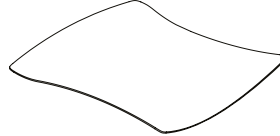
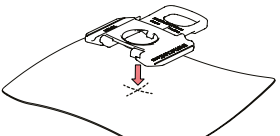
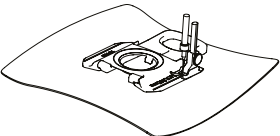

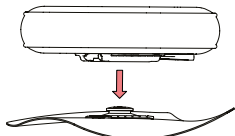
GAMME TEXTILE TC

TC-F6H & TC-SM6S GUIDE D'INSTALLATION

TC-F6H & TC-SM6S Gamme textile

TC-F6H	TC-SM6S	UTILISÉ AVEC :
		<p>Machine à coudre standard avec pied standard et aiguille adaptée au nylon. Taille 110/18 et fil V92.</p>

ÉTAPES D'INSTALLATION

<p>1 Ajuster le tissu à la forme du coussin.</p> 	<p>2 Marquer l'emplacement du TC-SM6S et positionner le clip à environ 70 mm du bord.</p> 	<p>3 Coudre le TC-SM6S sur le tissu en utilisant une aiguille 110/18 et un fil de taille V92 le long de la rainure de point.</p> 
<p>4 Ajuster le tissu du coussin.</p> 	<p>5 Marquer l'emplacement du TC-F6H et positionner le clip à environ 70 mm du bord.</p> 	<p>6 Coudre le TC-F6H sur le tissu en utilisant une aiguille 110/18 et un fil de taille V92 le long de la rainure de point.</p> 
<p>7 Terminer la fabrication du coussin (mise en place de la mousse...)</p> 	<p>8 Aligner les clips pour clipser le coussin en place. Pour la pose, coulisser la languette vers l'intérieur du coussin. Pour la dépose, tirer la languette vers l'extérieur.</p> 	

INFORMATIONS TECHNIQUES

Charges de retrait

La charge de retrait varie en fonction du type de clip et est spécifiée sur chaque fiche produit. Les charges de retrait sont en général au minimum de 5kg pour les clips standard et de 10kg pour les clips haute tenue. Pour les panneaux très lourds, utiliser le PC-VMX qui a une charge de retrait de 15kg.

La charge au choc est moindre et peut descendre à 2 kg. Les clips ne se désengagent jamais simultanément. Donc si un panneau est équipé de 10 clips, cela ne signifie pas que la force nécessaire pour retirer le panneau (ou la force que le panneau supportera) sera de 10x5 kg.

NB. Pour les rapports officiels de performance SGS concernant les charges de retrait, les charges de retrait répétées et les forces de cisaillement, merci de consulter www.domarine.fr

Calepinage et charges

Les panneaux doivent être maintenus uniformément sur le périmètre pour éliminer l'affaissement. Les exigences en matière de calepinage des clips varieront selon l'application. Consulter les guides de montage type : TD-02 à TD-20 sur le site www.fastmount.com/en/clip_system/clip_layout_guides

Bien que la plupart des clips Fastmount puissent supporter plus que la charge théorique de votre panneau, la réalité des conditions inconnues signifie que les panneaux et les clips peuvent être soumis à des charges au choc (forces g) dues à une mer agitée, ou des chocs sismiques. D'après notre expérience, il est préférable de suivre nos recommandations, mais également d'effectuer des tests sur un panneau et structure type projet par projet.

Consulter les pages 108-112 pour les guides de configuration des clips. Si vous avez besoin de conseils, merci d'envoyer un e-mail à fastmount@domarine.fr

Fastmount sur différents matériaux

Vous pouvez fixer les clips Fastmount dans ou sur la plupart des types de panneaux tels que le contreplaqué, le MDF, le plastique, la fibre de verre, les stratifiés, les panneaux sandwichs et les panneaux composites tels que l'Alucobond. Il est déconseillé d'utiliser des matériaux très lourds tels que le granite et le fibro-ciment. Le clip femelle LP-DF8 à gros filetage est conçu pour fonctionner avec des plaques de plâtre ou des mousses de haute densité.

Merci de consulter les pages 129-130 pour le guide de sélection des clips Architecture et les pages 131-132 pour le guide de sélection des clips Marine. Les matrices présentent divers panneaux et structures avec les clips adaptés.

Réglage de la visseuse et clips auto-taraudeurs

Le réglage du couple de serrage de la visseuse lors de la pose des clips varie d'une visseuse à l'autre. Celui-ci dépendra du niveau de charge de la batterie et du matériau dans lequel vous vissez.

Une fois que vous aurez installé 2 ou 3 clips d'essai, vous aurez une meilleure idée du réglage qui permet de fixer les clips sans trop les serrer. Si les clips se cassent, le réglage de la visseuse est trop puissant. NB. Certains placages et matériaux durs nécessitent un ébavurage pour permettre au filetage du clip de pénétrer dans le matériau. Utiliser la mèche CT-12 pour ébavurer l'entrée du trou.

Pour obtenir des conseils, contactez-nous à l'adresse fastmount@domarine.fr

Colle pour les clips à coller

Une colle époxy bi-composants standard maintiendra le clip à plus de 3 fois la charge d'écrêtage (30-40kg par clip).

Indication sur le traitement des panneaux (CP, MDF, panneaux en mousse composite)

Lorsque vous sélectionnez le type de finition pour vos panneaux, assurez-vous de suivre la règle d'or de "l'équilibre" du panneau - si une face d'un panneau est peinte, étanche ou vernie, l'autre face doit également être contrebalancée. Ceci pour empêcher le panneau de se déformer en raison du déséquilibre que le revêtement ou placage exerce sur une seule face du panneau. Par exemple, si le panneau est peint sur une face, l'autre face du panneau doit être peinte également pour équilibrer la tension sur le panneau. Dans le cas d'un placage, lorsque vous appliquez un placage soigné sur la face avant, un placage de moindre qualité peut être appliqué sur le dos du panneau pour une finition impeccable.

Pour réaliser le test, prenez un panneau de CP ou MDF d'environ 500 x 200mm. Enduisez un seul côté avec de l'eau, laissez l'autre côté sec, et laissez le panneau au soleil. Le panneau se déformera en quelques heures, ce qui a exactement le même effet lorsqu'un seul côté du panneau est peint. Cependant, le panneau peut être plus long à se déformer (des mois), l'humidité étant absorbée de façon inégale par l'atmosphère.

Qualité de l'installation

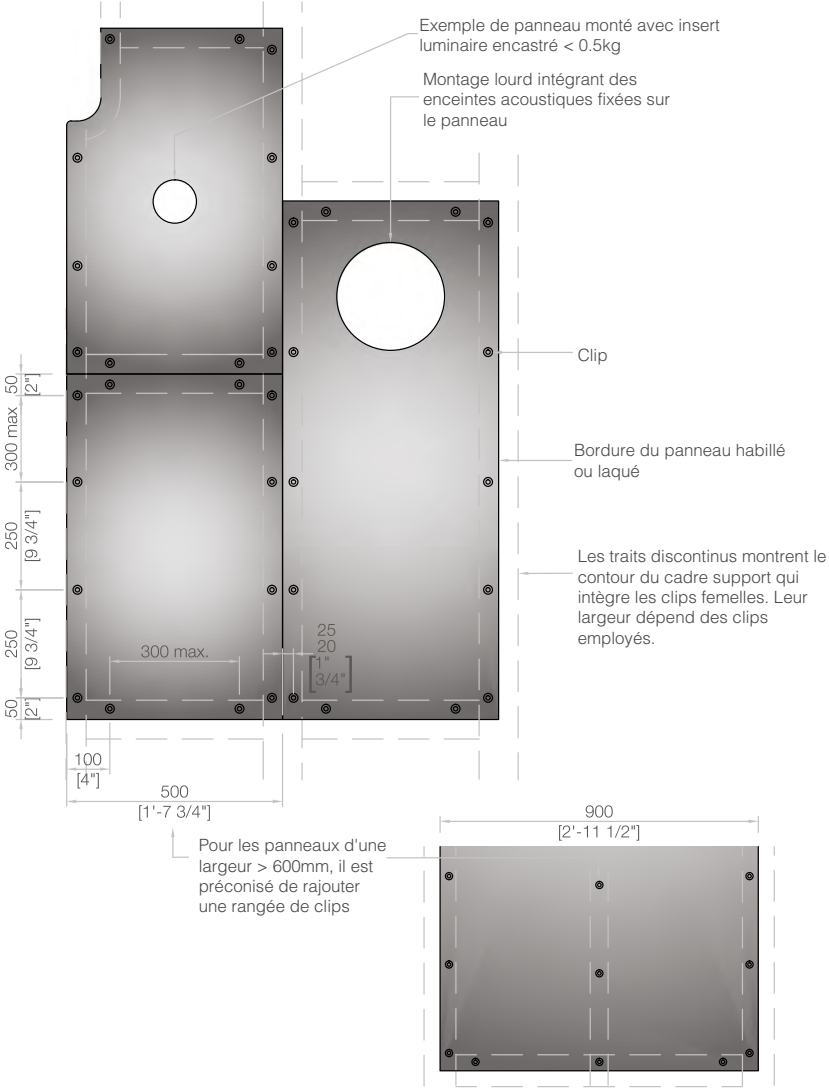
Pour une installation efficace et des performances optimales, Fastmount fournit des outils lorsque c'est nécessaire. Des guides d'installation et des vidéos sont disponibles pour chaque gamme sur le site www.domarine.fr

MONTAGE TYPE - TOUTES GAMMES

PANNEAUX DE PLAFOND PETITS OU LÉGERS

TD-02

Notez qu'il est recommandé de positionner 2 paires de clips dans les coins plutôt qu'une seule, afin de faciliter la dépose sans fragiliser le panneau.

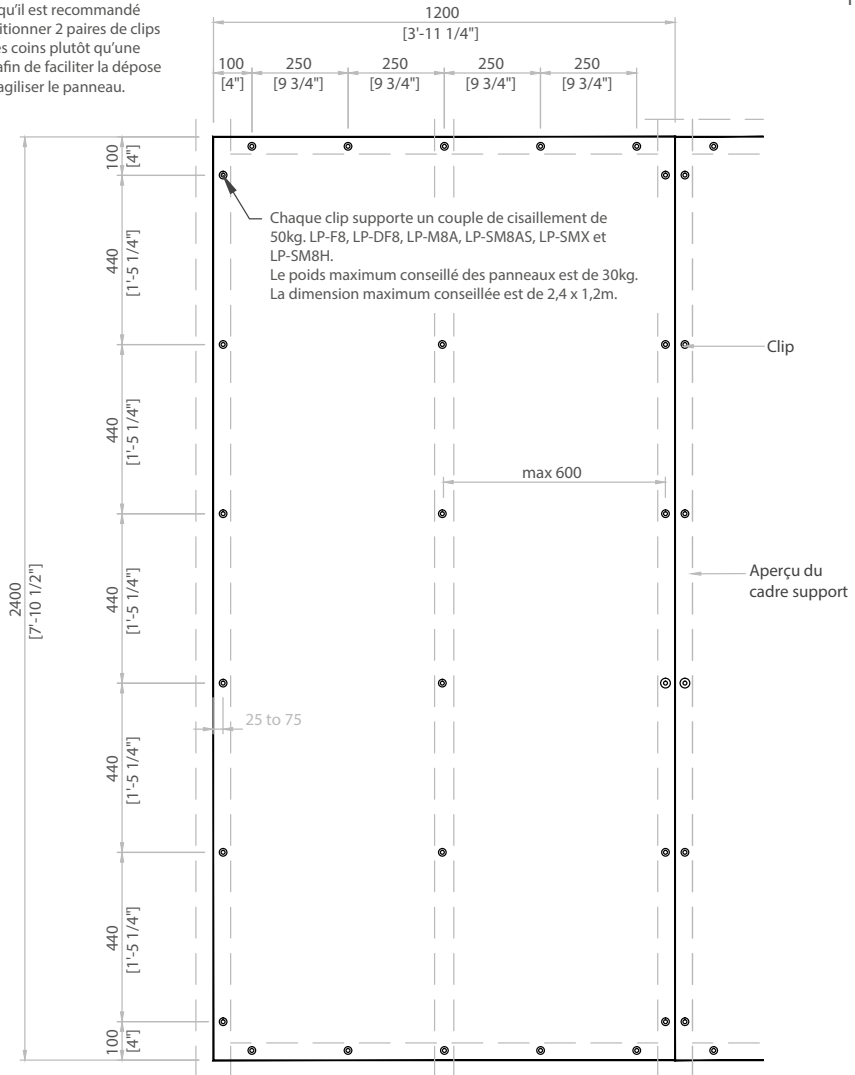


MONTAGE TYPE - GAMME LP

GRANDS PANNEAUX MURAUX

TD-08

Notez qu'il est recommandé de positionner 2 paires de clips dans les coins plutôt qu'une seule, afin de faciliter la dépose sans fragiliser le panneau.

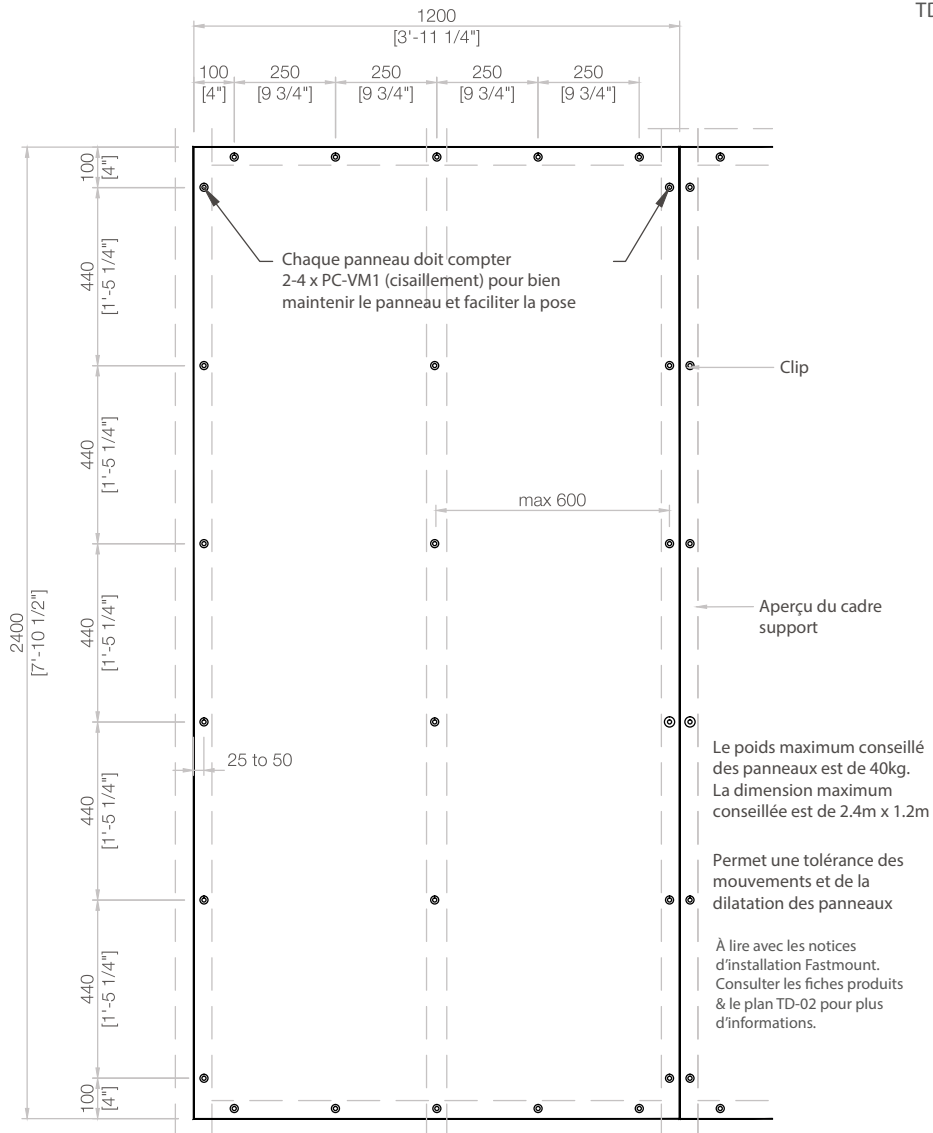


À lire avec les notices d'installation Fastmount. Consulter les fiches produits & le plan TD-02 pour plus d'informations.

MONTAGE TYPE - GAMME PC

GRANDS PANNEAUX MURAUX

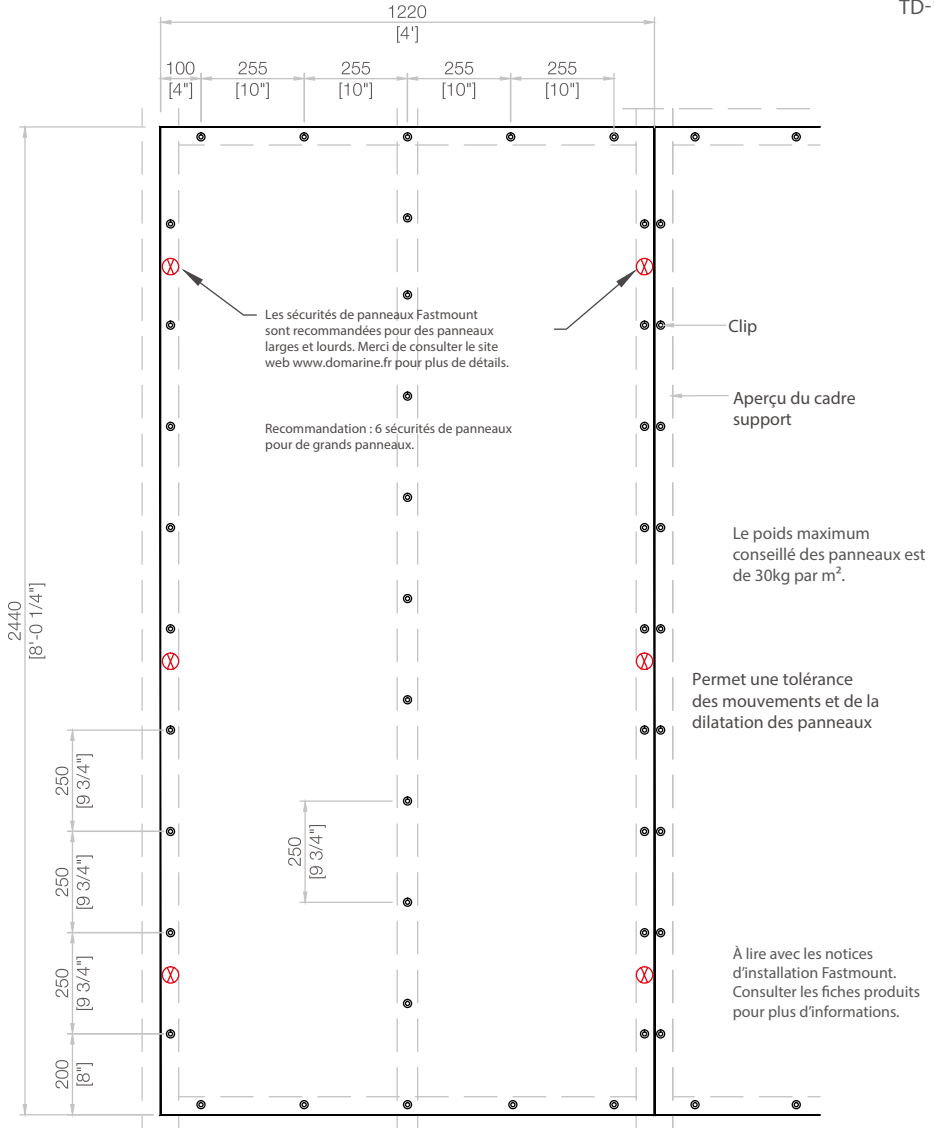
TD-09



MONTAGE TYPE - GAMMES PC ET MÉTAL

LOURDS OU DE PLAFOND

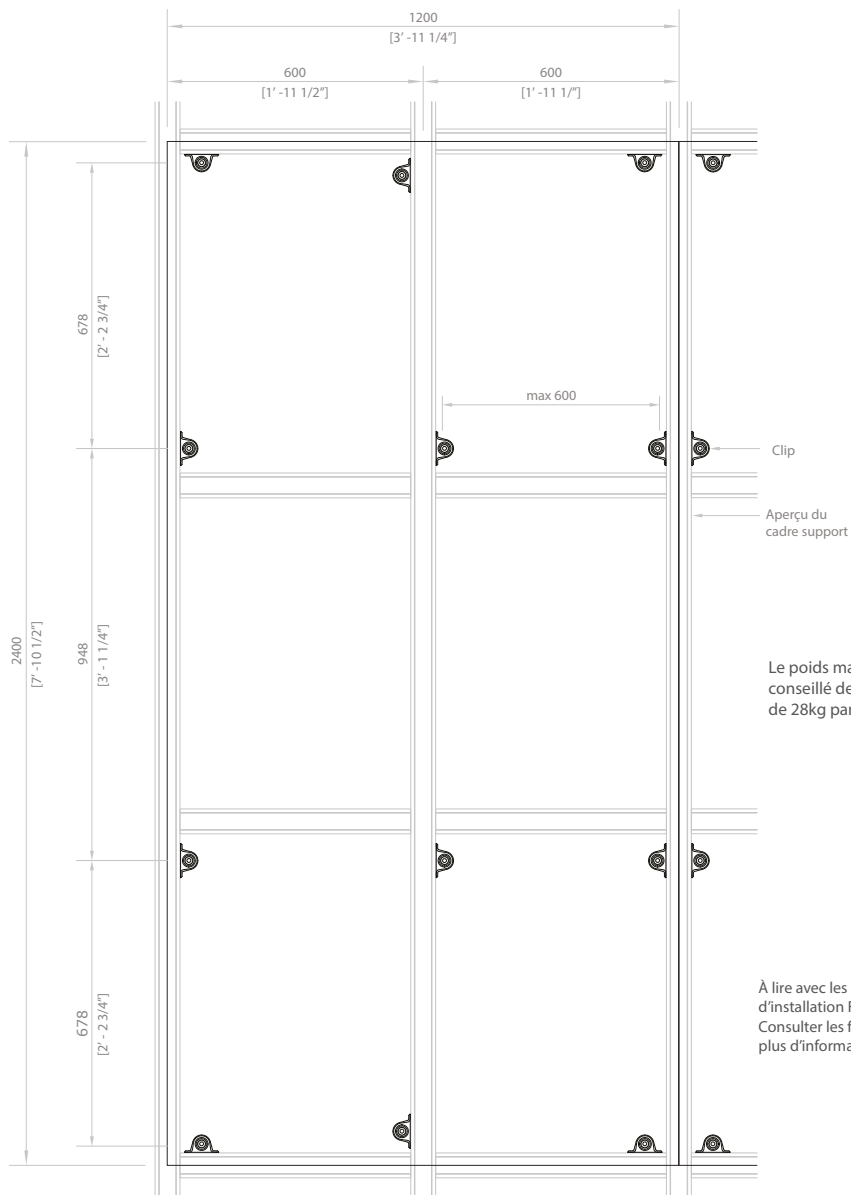
TD-12



MONTAGE TYPE - SL-FA & SL-SFA

GRANDS PANNEAUX MURAUX

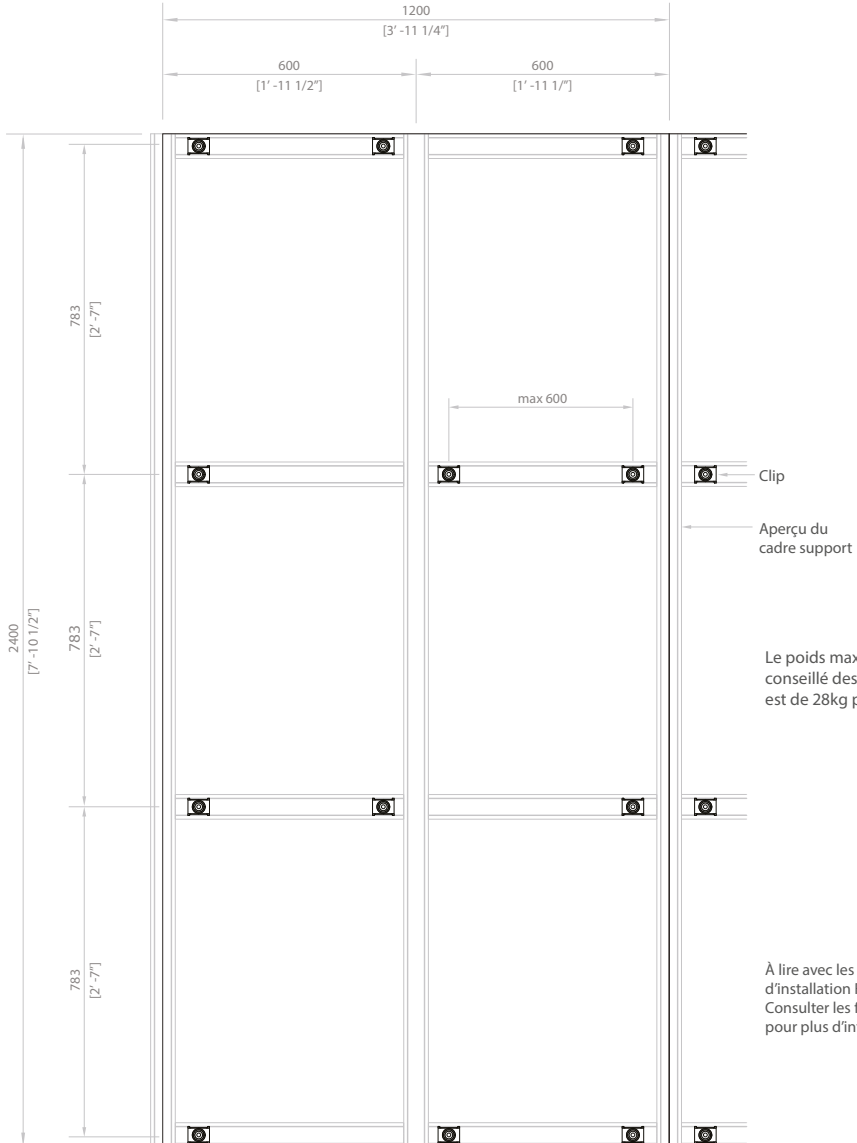
TD-15



MONTAGE TYPE - SL-FB

GRANDS PANNEAUX MURAUX

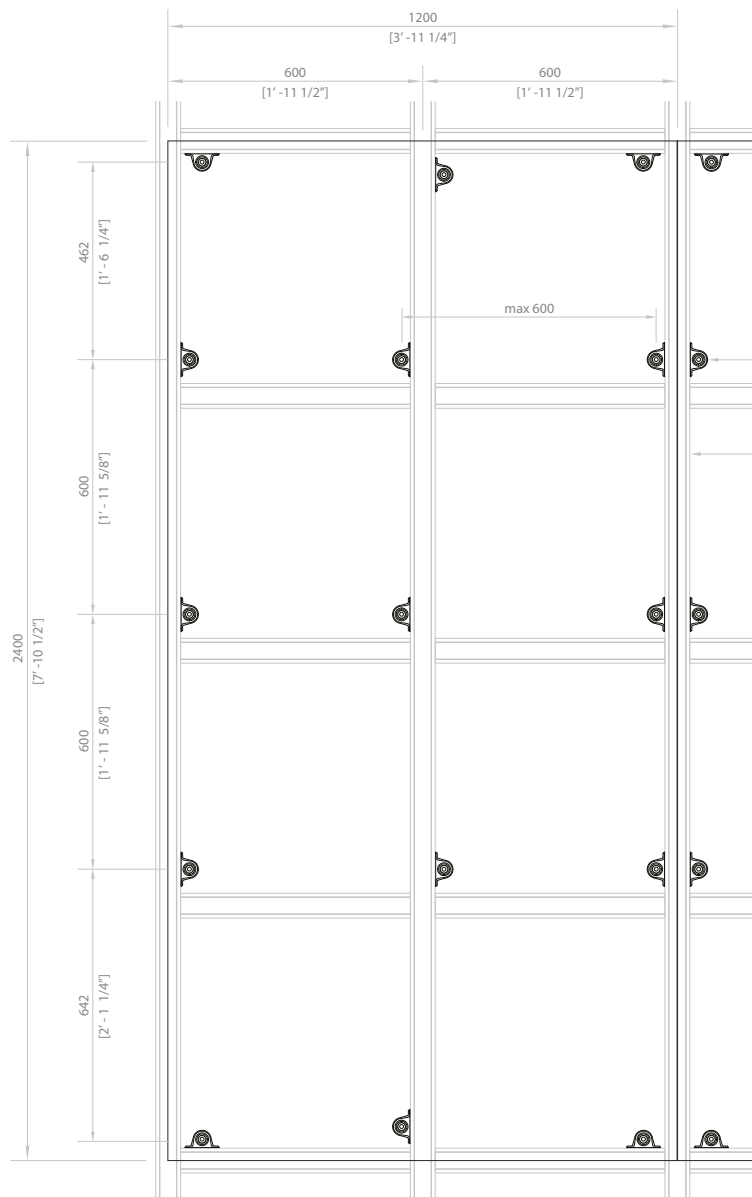
TD-16



MONTAGE TYPE - SL-FA & SL-SFA

PANNEAUX DE PLAFOND

TD-17



Les sécurités de panneaux Fastmount sont recommandées pour des panneaux de plafond. Merci de consulter le site web www.domarine.fr pour plus de détails.

Clip

Aperçu du cadre support

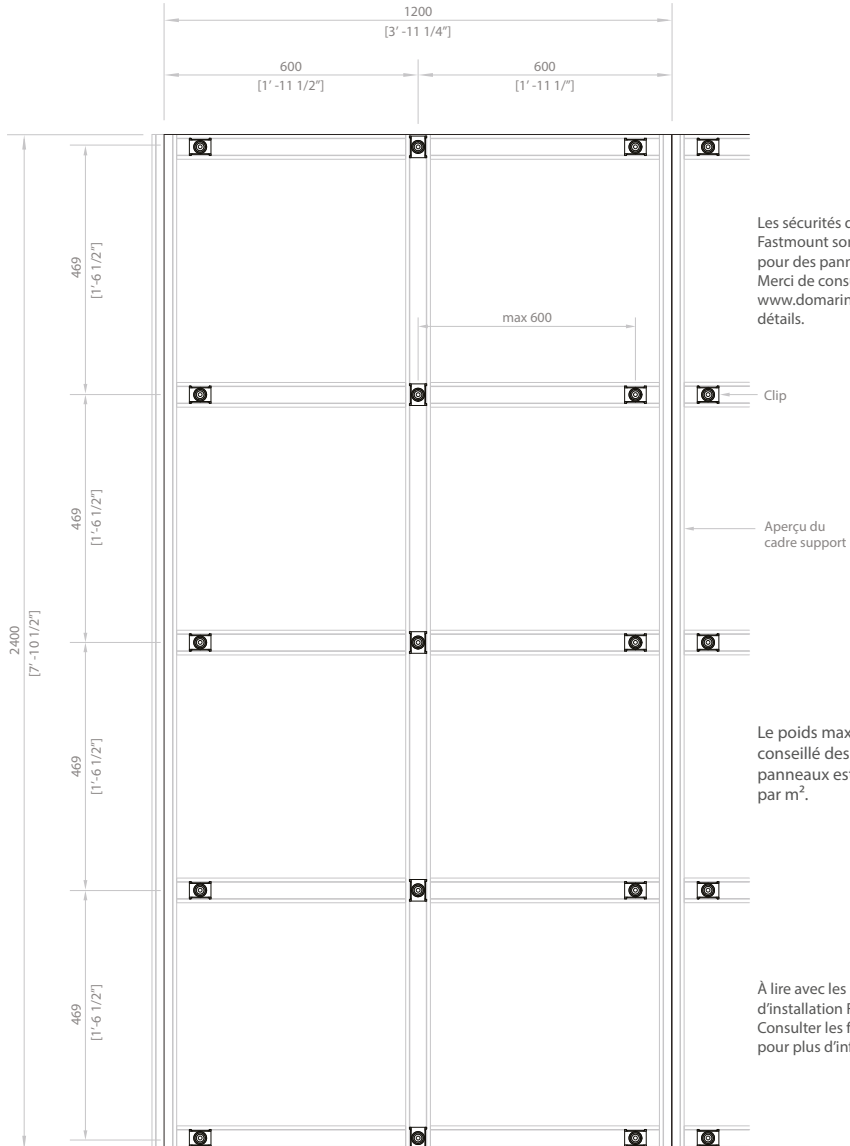
Le poids maximum conseillé des panneaux est de 17kg par m².

À lire avec les notices d'installation Fastmount. Consulter les fiches produits pour plus d'informations.

MONTAGE TYPE - SL-FB

PANNEAUX DE PLAFOND

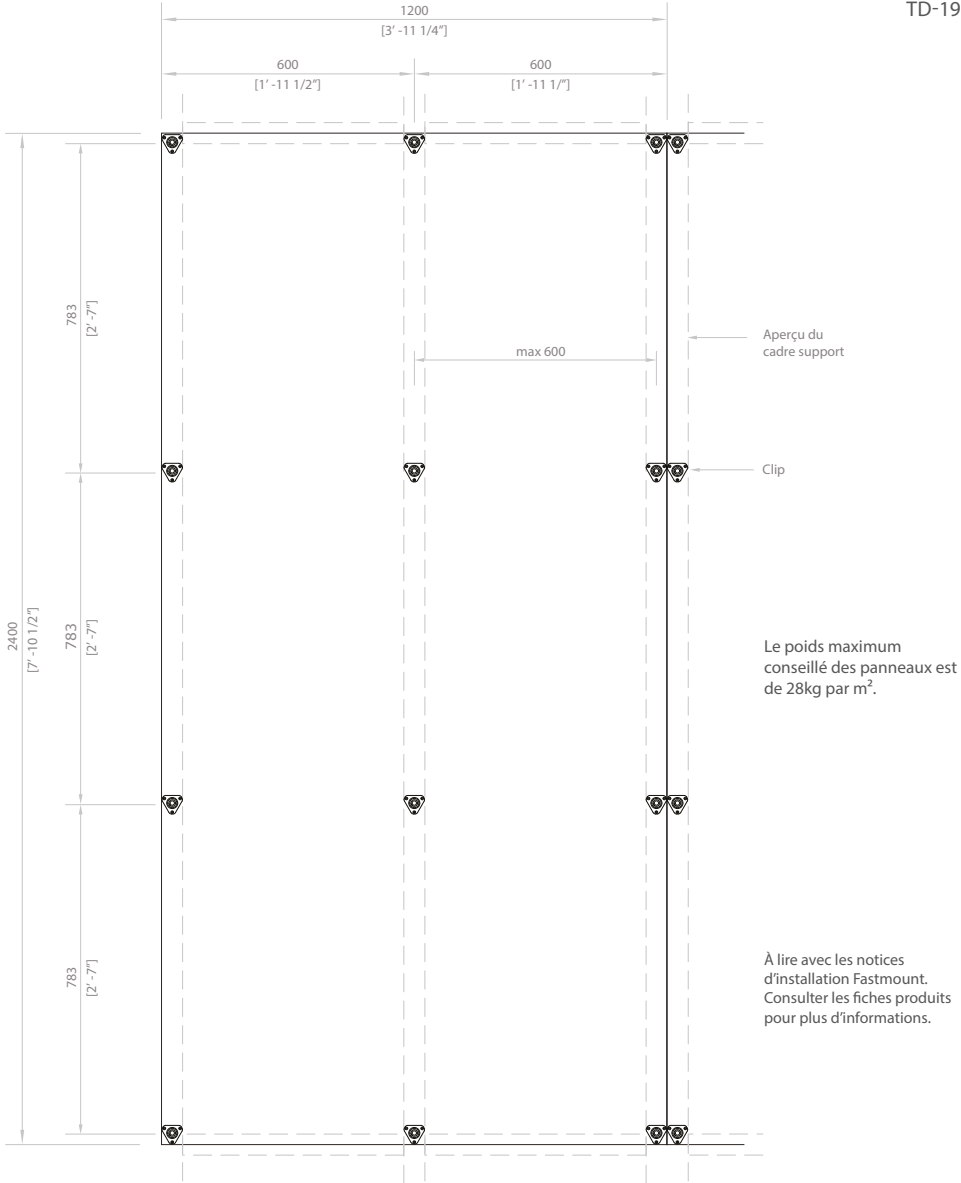
TD-18



MONTAGE TYPE - SL-FC

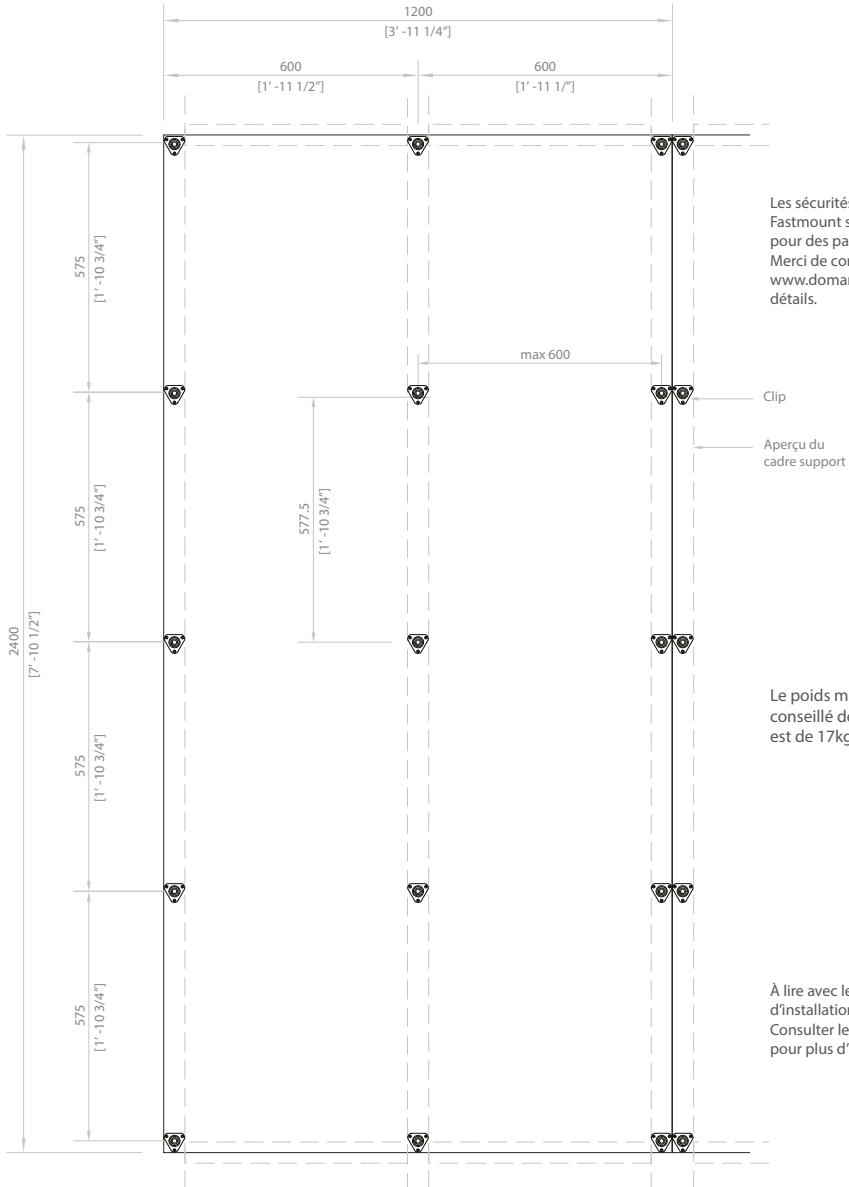
GRANDS PANNEAUX MURAUX

TD-19



MONTAGE TYPE - SL-FC

PANNEAUX DE PLAFOND



TD-20

Les sécurités de panneaux Fastmount sont recommandées pour des panneaux de plafond. Merci de consulter le site web www.domarine.fr pour plus de détails.

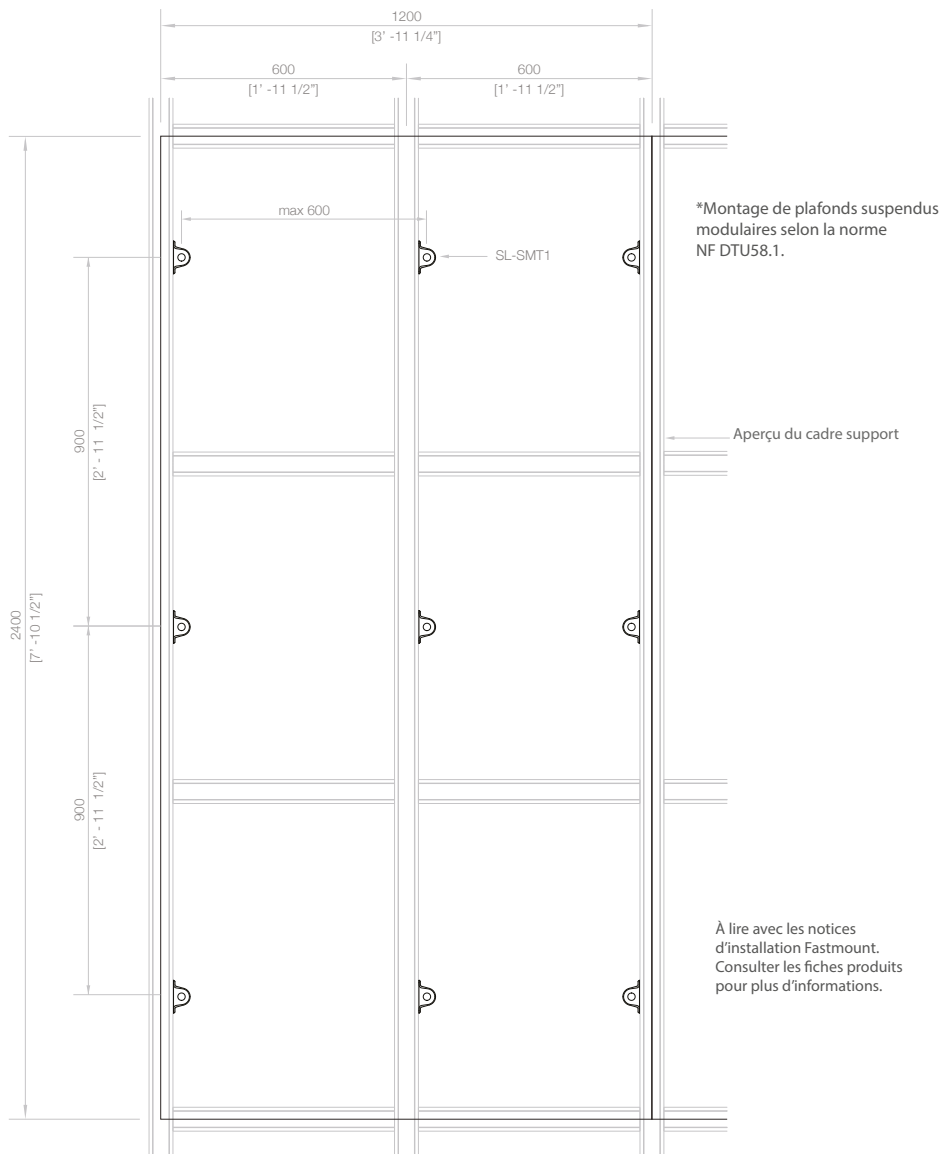
Le poids maximum conseillé des panneaux est de 17kg par m².

À lire avec les notices d'installation Fastmount. Consulter les fiches produits pour plus d'informations.

MONTAGE TYPE - SL-SMT1 (CASSETTE DE SUPPORT POUR TIGE FILETÉE)

PANNEAUX DE PLAFOND

TD-21





Suspendre efficacement
les plafonds modulaires
avec la cassette SL-SMT1.

STRATLOCK 

GUIDE DE SÉLECTION DES CLIPS MARCHÉ ARCHITECTURAL

STRUCTURE	Panneau en fibre ciment	Panneau extérieur	PANNEAU CP	PANNEAU MDF
LAMBOURDE BOIS	N/A	N/A	PC-F1A / RF1 / AF1 + M1B / M2H / SM2H / VM1 VL-F3 / F3H + M3 / M3H SL-SFA + M18 MC-F5 / F10 + M5 LP-F8 / AF8A + M8A / SM8AS / SMX	PC-F1A / RF1 / AF1 + M2H / SM2H / VMX / SVMX VL-F3 / F3H + M3 / M3H SL-SFA + M18 MC-F5 / F10 + M5 LP-F8 / AF8A + SM8H / SMX
STRUCTURE MÉTALLIQUE	N/A	N/A	PC-SF1 + M1B / M2H / SM2 / SM2H VL-F3 / F3H + M3 / M3H MC-F5 / F10+ M5	PC-SF1 + SM2H / VMX / SVMX VL-F3 / F3H / F3FR + M3 / M3H / M3FR MC-F5 / F10 + M5
FOURRURE	N/A	N/A	SL-FB + M10 / M18 - fixation par vis	SL-FB + M18 - fixation par vis
SYSTÈME DU RAIL STRATLOCK	N/A	N/A	SL-FA / FA-FR + SL-M18 / M18-FR fixation par vis SL-FB / FB-FR + SL-M18 / M18-FR	SL-FA / FA-FR + SL-M18 / M18-FR fixation par vis SL-FB / FB-FR + SL-M18 / M18-FR
BÉTON	N/A	N/A	PC-DC1 + F1A + M1B / M2H / VM1 / VMX	PC-DC1 + F1A + M1B / M2H / VM1 / VMX / SVMX
BÉTON + LAMBOURDE BOIS	N/A	N/A	PC-F1A + M1B / M2H / SM2 / SM2H / VM1 / VMX LP-F8 / AF8A + M8A / SM8AS / SMX VL-F3 / F3H + M3 / M3H MC-F5 / F10 + MC-M5	PC-F1A + M2H / SM2H / VM1 / VMX / SVMX LP-F8 / AF8A + M8A / SM8AS / SMX VL-F3 / F3H + M3 / M3H MC-F5 / F10 + M5
PLAQUE DE PLÂTRE e.g. Gib Board	N/A	N/A	PC-DC1 + F1A + VM1 / M2H / SM2H LP-DF8 + M8A / SM8AS / SM8H	PC-DC1 + F1A + VM1 / M2H / SM2H LP-DF8 + M8A / SM8H
CP, MDF	N/A	N/A	PC-F1A / AF1 / SF1 + PC-M1B / M2H / SM2 / SM2H LP-F8 / AF8A + M8A / SM8A / SMX VL-F3 / F3H + M3 / M3H MC-F5 / F10 + M5	PC-F1A / AF1 / SF1 + M2H / SM2H / SVMX LP-F8 / AF8A + SM8H / SMX VL-F3 / F3H + M3 / M3H MC-F5 / F10 + M5

Ce guide de sélection des clips doit être utilisé comme information générale. Merci d'envoyer un mail à votre support technique pour des conseils plus détaillés si nécessaire. Pour les panneaux de plafond et les panneaux de grande taille, Fastmount recommande vivement d'effectuer des essais préalables pour valider la compatibilité de nos clips avec les panneaux et les structures de votre projet.

PANNEAU AGGLOMÉRÉ	PANNEAU ACOUSTIQUE	PANNEAU NID D'ABEILLE
PC-F1A / AF1 + SVMX VL-F3 / F3H + M3/ M3H LP-F8 / AF8A + SM8H / SMX	PC-F1A / RF1 / AF1 / SF1 + SM1AC	PC-F1A / RF1 / SF1 / AF1 + SM2 / SM2H LP-F8 + SM8AS MC-F5 / F10 + MC-SM5 / SM5-VHBF LP-F8 / AF8A + SM8AS / SMX
PC-SF1 + PC-SVMX	PC-SF1 + SM1AC	PC-SF1 + SM2 / SM2H VL-F3 / F3H / F3FR + M3 / M3H / M3FR MC-F5 / F10 + MC-SM5 / SM5-VHBF
SL-FB + M18 - fixation par vis et collage	N/A	SL-FB + M10 - fixation par vis et collage
SL-FA / FA-FR + SL-M18 / M18-FR fixation par vis et collage SL-FB / FB-FR + SL-M18 / M18-FR	N/A	SL-FA / FA-FR + SL-M10 / M18-FR fixation par vis et collage SL-FB / FB-FR + SL-M18 / M18-FR
PC-DC1 + F1A + SVMX	PC-DC1 + F1A + SM1AC	PC-DC1 + F1A + SM2 / SM2H
PC-F1A + SVMX LP-F8 / AF8A + SM8AS / SMX	PC-F1A + SM1AC	PC-F1A + SM2 / SM2H LP-F8 / AF8A + SM8AS VL-F3 / F3H / F3FR + M3 / M3H / M3FR MC-F5 / F10 + MC-SM5 / SM5-VHBF
PC-DC1 + F1A + VM1 / M2H LP-DF8 + M8A / SM8H	PC-DC1 + F1A + SM1AC	PC-DC1 + F1A + SM2 / SM2H LP-DF8 + SM8AS - avec colle époxy bi-composants
PC-F1A / AF1 / SF1 + SVMX LP-F8 / AF8A + SM8AS / SMX VL-F3 / F3H + M3 / M3H	PC-F1A / AF1 / SF1 + SM1AC	PC-F1A / AF1 / SF1 + SM2 / SM2H LP-F8 / AF8A + SM8AS / SMX VL-F3 / F3H / M3FR + M3 / M3H / M3FR MC-F5 / F10 + MC-SM5 / SM5-VHBF

GUIDE DE SÉLECTION DES CLIPS MARCHÉ MARINE

STRUCTURE	PANNEAU DE CP <6MM	PANNEAU DE CP >6MM	PANNEAU SYNTHÉTIQUE (FOREX) <6MM
STRUCTURE EN CP (ou structure de plafond en CP coupé à la CN)	PC-F1A / AF1 / SF1 + SM2 VL-F3 + M3 LP-F8 + SM8AS	PC-F1A + M1B / M2H / SM2 / SM2H / VM1 / VMX LP-F8 + M8A / SM8AS / SMX VL-F3 / F3H + M3 / M3H MC-F5 / F10 + M5	PC-F1A + SM2 LP-F8 + SM8AS VL-F3 + M3
STRUCTURE ALUMINIUM	PC-RF1 / SF1+ SM2 VL-F3 + M3	PC-F1A / SF1 / RF1 + M1B / M2H / SM2 / SM2H / VM1 / VMX VL-F3 / F3H + M3 / M3H MC-F5 / F10 + M5 SL-FA + M18	PC-F1A + SM2 LP-F8 + SM8AS VL-F3 + M3H
SUPPORT COMPOSITE	PC-SF1 + SM2 VL-F3 + M3	PC-SF1 / RF1 + SM2 / SM2H VL-F3 / F3H + M3 / M3H MC-F5 / F10 + M5	PC-SF1 / RF1 + SM2 VL-F3 + M3
STRUCTURE MÉTALLIQUE	PC-SF1 + SM2 VL-F3 + M3	PC-SF1 / RF1 + SM2 / SM2H VL-F3 / F3H + M3/M3H MC-F5 / F10 + M5	PC-SF1 / RF1 + SM2 VL-F3 + M3
SYSTÈME DU RAIL STRATLOCK	SL-FA + SL-M10 SL-FB + SL-M10	SL-FA / FA-FR + SL-M18 / M18-FR SL-FB / FB-FR + SL-M18 / M18-FR	SL-FA + SL-M10 SL-FB + SL-M10 fixation par vis ou collage

Ce guide de sélection des clips doit être utilisé comme information générique. Merci d'envoyer un mail à votre support technique pour des conseils plus détaillés si nécessaire. Pour les panneaux de plafond et les panneaux de grande taille, Fastmount recommande vivement d'effectuer des essais préalables pour valider la compatibilité de nos clips avec les panneaux et les structures de votre projet.



PANNEAU SYNTHÉTIQUE
(FOREX) <6MM

PANNEAU NID D'ABEILLE
(ALUMINIUM)

PANNEAU COMPOSITE
(EN MOUSSE GRP)

<p>PC-F1A + M1B / M2H / SM2 / SM2H / VM1 / VMX</p> <p>LP-F8 + M8A / SM8S / SMX</p> <p>VL-F3 / F3H + M3 / M3H</p> <p>MC-F5 / F10 + M5</p>	<p>PC-F1A + SM2 / SM2H</p> <p>LP-F8 + SM8AS / SMX</p> <p>VL-F3 / F3H + M3 / M3H</p> <p>MC-F5 + MC-SM5 / SM5-VHBFR</p>	<p>PC-F1A / AF1 / SF1 + SM2 / SM2H</p> <p>VL-F3 / F3H + M3 / M3H</p> <p>LP-F8 + SM8AS / SMX</p>
<p>PC-F1A / SF1 / RF1 + M1B / M2H / SM2 / SM2H / VM1 / VMX</p> <p>VL-F3 / F3H + M3 / M3H</p> <p>MC-F5 / F10 + M5</p> <p>SL-FA + M18</p>	<p>PC-F1A / SF1 / RF1 + SM2 / SM2H</p> <p>VL-F3 / F3H / F3FR + M3 / M3H / M3FR</p> <p>MC-F5 + MC-SM5 / SM5-VHBFR</p>	<p>PC-RF1 / SF1 / F1A + SM2 / SM2H / SMX</p> <p>VL-F3 + M3</p> <p>SL-FA + M18</p>
<p>PC-SF1 / RF1 + M1B / M2H / SM2 / SM2H / VM1 / VMX</p> <p>VL-F3 / F3H + M3 / M3H</p> <p>MC-F5 / F10 + M5</p>	<p>PC-SF1 / RF1 + SM2</p> <p>VL-F3 / F3H + M3 / M3H</p> <p>MC-F5 + MC-SM5 / SM5-VHBFR</p>	<p>PC-SF1 / RF1 + SM2 / SM2H</p> <p>VL-F3 + M3</p> <p>MC-F5 / F10 + MC-SM5 / SM5-VHBFR</p>
<p>PC-SF1 / RF1 + M1B / M2H / SM2 / SM2H / VM1 / VMX</p> <p>VL-F3 + M3</p> <p>MC-F5 / F10 + M5</p>	<p>PC-SF1 / RF1 + SM2</p> <p>VL-F3 + M3/M3H</p> <p>MC-F5 + MC-SM5 / SM5-VHBFR</p>	<p>PC-SF1 / RF1 + SM2 / SM2H</p> <p>VL-F3 + M3</p> <p>MC-F5 / F10 + MC-SM5 / SM5-VHBFR</p>
<p>SL-FA + SL-M18</p> <p>SL-FB + SL-M18</p>	<p>SL-FA / FA-FR + SL-M18 / M18-FR</p> <p>SL-FB / FB-FR + SL-M18 / M18-FR</p>	<p>SL-FA / FA-FR + SL-M18 / M18-FR</p> <p>SL-FB / FB-FR + SL-M18 / M18-FR</p>

CARACTÉRISTIQUES MÉCANIQUES

PC/LP/VL/MC

	GAP (1)	LOAD KG (2)	SHEAR KGF (3)	GAP	LOAD	SHEAR
GAMME STANDARD	PC-F1A			PC-F1A + PC-DC1		
PC-M1B	4mm	5	85	4.5 - 10.5mm	5	85
PC-M2H	4mm	10	64	4.5 - 10.5mm	10	64
PC-VM1	4mm	5	113	4.5 - 10.5mm	5	113
PC-VMX	4mm	15	153	4.5 - 10.5mm	15	153
PC-SVMX	4mm	15	-	4.5 - 10.5mm	15	-
PC-SM2	4.2mm	5	40	4.7 - 10.5mm	5	40
PC-SM2H	4.2mm	10	68	4.7 - 10.5mm	10	68
PC-SM1AC	4mm	2	n/a	4.5 - 10.5mm	2	n/a
GAMME LOW PROFILE	LP-F8			LP-DF8		
LP-M8A	4.1mm	5	104.7	4.1mm	5	88
LP-SM8AS	4.3mm	5	56.9	4.3mm	5	62.6
LP-SMX	3.8mm	15	79	n/a	n/a	n/a
GAMME VERY LOW PRO- FILE	VL-F3 (ENCASTRÉ)			VL-F3 (EN APPLIQUE)		
VL-M3	3mm	5	88	10mm	5	88
VL-M3H	-	-	-	-	-	-
VL-M3FR	-	-	-	-	-	-
VL-M3X	-	-	-	-	-	-
GAMME MÉTAL	MC-F5			MC-F10		
MC-M5	4mm	5	1050	4mm	10	945
MC-SM5	3.75mm	5	135.9	3.75mm	10	119.6
MC-SM5-VHB	4.75mm	5	40.4	4.75mm	10	41.3

GAP	LOAD	SHEAR	GAP	LOAD	SHEAR	GAP	LOAD	SHEAR
PC-SF1			PC-RF1			PC-AF1		
17.4mm	5	72	0 - 2mm	5	72	4mm	5	68
17.4mm	10	55	0 - 2mm	10	55	4mm	10	75
17.4mm	5	96	0 - 2mm	5	96	4mm	5	118
17.4mm	15	120	0 - 2mm	15	120	4mm	15	154
17.4mm	15	-	0 - 2mm	15	-	4mm	15	-
17.6mm	5	46	0 - 2.2mm	5	46	4.2mm	5	43
17.6mm	10	52	0 - 2.2mm	10	52	4.2mm	10	44
17.4mm	2	n/a	0 - 2mm	2	n/a	4mm	2	n/a

LP-AF8A		
4.1mm	5	136.9
4.3mm	5	105.3
3.8mm	15	142

VL-F3H (ENCASTRÉ)			VL-F3H (EN APPLIQUE)			VL-F3FR (ENCASTRÉ)			VL-F3FR (EN APPLIQUE)		
-			-			-			-		
3mm	10	101	10mm	10	101	-			-		
-	-	-	-	-	-	3mm	10	107	10mm	10	107
3	25	121	10	25	121	-	-	-	-	-	-

(1) GAP : espacement

(2) LOAD : charge de retrait en kg

(3) SHEAR : cisaillement en kg/f

CARACTÉRISTIQUES MÉCANIQUES

SL/TC

	GAP (1)	LOAD KG (2)	SHEAR KGF (3)	GAP	LOAD	SHEAR
GAMME SL + SYSTÈME DU RAIL STRATLOCK (De la face du rail à l'arrière du panneau)	SL-FA			SL-SFA		
SL-M18 (Premier cran)	12.5mm	n/a	n/a	12.5mm	n/a	n/a
SL-M18 (Second cran)	6mm	18	142	6mm	18	-
SL-M10 (Premier cran)	12.5mm	n/a	n/a	12.5mm	10	n/a
SL-M10 (Second cran)	6mm	10	117.2	6mm	10	130
GAMME SL + SYSTÈME DU RAIL STRATLOCK (De l'arrière du rail à l'arrière du panneau)						
SL-M18 (Premier cran)	34.8mm	n/a	n/a	n/a		
SL-M18 (Second cran)	28.3mm	18	142	n/a		
SL-M10 (Premier cran)	34.8mm	n/a	n/a	n/a		
SL-M10 (Second cran)	28.3mm	10	142	n/a		
GAMME TEXTILE	TC-F6H					
TC-M6		26	-			
TC-SM6		32	-			
TC-SM6S		32	-			

(1) GAP : espacement

(2) LOAD : charge de retrait en kg

(3) SHEAR : cisaillement en kg/f

GAP	LOAD	SHEAR	GAP	LOAD	SHEAR
SL-FB			SL-FC		
12.5mm	n/a	n/a	13.5mm	n/a	n/a
6mm	18	89	7mm	18	181.4
12.5mm	n/a	n/a	13.5mm	n/a	n/a
6mm	10	95.6	7mm	10	181.4

38.3	n/a	n/a	n/a
31.8	18	89	n/a
38.3	n/a	n/a	n/a
31.8	10	89	n/a

FOIRE AUX QUESTIONS

Q. Est-il possible d'utiliser le système Fastmount avec des panneaux laqués ou peints ?

Oui. Utilisez les inserts de centrage et les outils appropriés à la gamme de clips que vous utilisez pour aligner les clips mâles du panneau avec les clips femelles de la partie structurelle. Consultez nos vidéos d'installation sur www.domarine.fr pour voir cette technique en action.

Q. Le clip auto-taraudeur convient-il pour les matériaux durs ?

Oui. Dans les matériaux durs, il est possible de tarauder les clips mâles et femelles avec les outils appropriés.

Q. Est-il possible de fixer les clips Fastmount dans des matériaux durs tels que la fibre de verre ou du composite ?

Oui. Fastmount dispose de tarauds au format des clips femelles (outil CT-12 et clip PC-F1A) et de clips mâles permettant de garantir le vissage de ses clips.

Q. Est-il possible de visser efficacement les clips auto-taraudeurs mâles des gammes Standard et Low Profile dans des panneaux stratifiés et/ou des panneaux à haute densité, fibre de verre ou équivalent ?

Les trois options suivantes ne sont que des recommandations car la densité des panneaux et du support peut varier considérablement. NB : Il est important de monter un panneau d'essai avant l'utilisation à grande échelle.

Option 1 : Pour les panneaux ou support en MDF, et le contreplaqué de haute et moyenne densité

Une fois que le trou a été percé pour le clip en question, il est nécessaire d'ébavurer sur une profondeur maximale de 1,5 mm. Ensuite, il faut tarauder avec l'outil CT-22 avant de visser le clip mâle.

Option 2 : Pour les panneaux et supports de haute densité

Pour les clips mâles auto-taraudeurs, il faut percer plutôt à 10,5-11 mm (au lieu de 10mm) et visser le clip le cas échéant avec de la colle époxy bi-composants.

Option 3 : Pour les panneaux de haute densité

Utilisez un clip mâle à coller. Associez ce clip à un clip femelle monté dans le cadre ou la structure. Une autre solution consiste à utiliser des clips de la Gamme Métal.

Q. Est-il possible d'utiliser moins de clips si le panneau pèse moins que la charge de retrait combinée des clips de mon panneau ?

Non. Il est important de consulter les guides de configuration des clips TD, qui sont conçus pour permettre un calepinage régulier des clips, afin que le panneau soit maintenu de façon sécurisée et présente un alignement parfait.

Dans les guides de configuration des clips TD, nous nous efforçons d'inclure des facteurs tels que les forces g sismiques potentielles, les impacts, la flexion et la dilatation thermique.

Placer des clips à une trop grande distance (comme 600 mm), ou utiliser trop peu de clips, peut causer un léger affaissement du panneau entre les clips, selon la rigidité du panneau. Consultez les pages précédentes pour accéder à nos guides de configuration des clips TD, illustrant le bon calepinage des clips pour les différents types de panneaux.

Q. Combien d'espace faut-il laisser entre les ensembles de clips Fastmount ?

En moyenne, l'espace sur un panneau horizontal est de 25 à 30cm et sur un panneau vertical de 40 à 45cm.

Pour des recommandations sur le calepinage des clips pour d'autres applications, merci de contacter votre support technique.

Q. Les panneaux peuvent-ils s'affaisser avec le temps ?

Non, pas si les clips ont été montés correctement selon nos recommandations. Placer les clips à une trop grande distance, autour du périmètre d'un panneau de plafond de 6-12 mm d'épaisseur, avec un espacement supérieur à 400 mm, ou utiliser trop peu de clips peut causer un léger affaissement du panneau entre les clips, selon la rigidité du panneau.

Consultez les pages précédentes pour accéder à nos guides de configuration des clips TD, illustrant le bon calepinage des clips pour les différents types de panneaux.

Q. Pourquoi les panneaux ne s'emboîtent-ils pas correctement ?

Vérifiez l'alignement des clips. Si les panneaux sont habillés de tissu, vérifiez que l'épaisseur du tissu au bord des panneaux a été prise en compte et vérifiez que le trou percé de 10 mm est bien aligné.

Q. Pourquoi les clips se cassent-ils parfois ?

Comme les clips mâles peuvent se casser en raison d'une mauvaise manipulation, veillez à ne pas installer les clips mâles avant l'ajustement final. Nous vous recommandons de surveiller régulièrement le diamètre du trou femelle percé par le CT-07. Si le diamètre est inférieur à 16,8 mm, une tension excessive sera appliquée au clip femelle quand il sera vissé en place. Cela exerce une pression sur la partie mâle du clip, ce qui peut occasionnellement entraîner une cassure.

NB : Ne pas utiliser de mèches de 16mm ni de 16,5mm car celles-ci peuvent endommager la tête des clips mâles.

Q. S'il s'agit d'un panneau peint ou avec un placage ou vernis, l'autre face du panneau dotée de clips Fastmount doit-elle l'être aussi ?

Oui, les panneaux doivent être contrebalancés. Si un panneau n'est pas peint, étanche ou vernis de la même manière des deux côtés, le panneau est considéré comme étant déséquilibré et peut se déformer, se courber ou se tordre, exerçant une énorme pression sur le système de montage. Le centre des grands panneaux peut alors se détacher si les clips ont du mal à supporter cette pression. Il est préférable de poser du placage/vernis des deux côtés pour que le panneau soit contrebalancé et structurellement stable. Fastmount peut vous conseiller mais n'est pas responsable des clips qui se détachent en raison de panneaux déformés.

Q. Le système de montage de panneaux Fastmount est-il couvert par une garantie ?

Oui, le système Fastmount est couvert par une garantie de 2 ans conditionnée par un montage selon nos recommandations. Vous pouvez consulter notre garantie sur le site.

MAINTENANCE

Maintenance des panneaux montés avec les systèmes de clips Fastmount

Les clips Fastmount ont été conçus pour être démontés et remontés facilement. Les clips sont invisibles une fois en place et ne nécessitent aucun entretien particulier. Le système de montage de panneaux facilite l'accès pour l'entretien des câbles, des composants électroniques et de la tuyauterie dans la structure, ainsi que l'accès au rangement derrière les panneaux.

Pour déposer les panneaux

Utilisez des gants en coton lors de la manipulation des panneaux.

Les panneaux habillés doivent être déposés avec l'outil de dépose CT-05 en l'introduisant au coin du panneau. Il faut ensuite retirer le panneau doucement du cadre de support en libérant chaque clip.

Les panneaux peints ou laqués doivent être enlevés avec les deux ventouses CT-17.

NB. Si les panneaux sont très longs, larges ou lourds, veillez toujours à ce que deux personnes manipulent le panneau pour des raisons de sécurité et pour minimiser les efforts mécaniques exercés sur les clips.

Dommmages sur les clips

Si un clip mâle se casse (généralement en raison d'un effort mécanique important ou d'une manipulation brusque), le clip peut être facilement et rapidement remplacé avec le kit d'entretien CT-06S qui contient des outils d'installation, un outil de dépose CT-05 et plusieurs clips de remplacement.

Pour reposer les panneaux

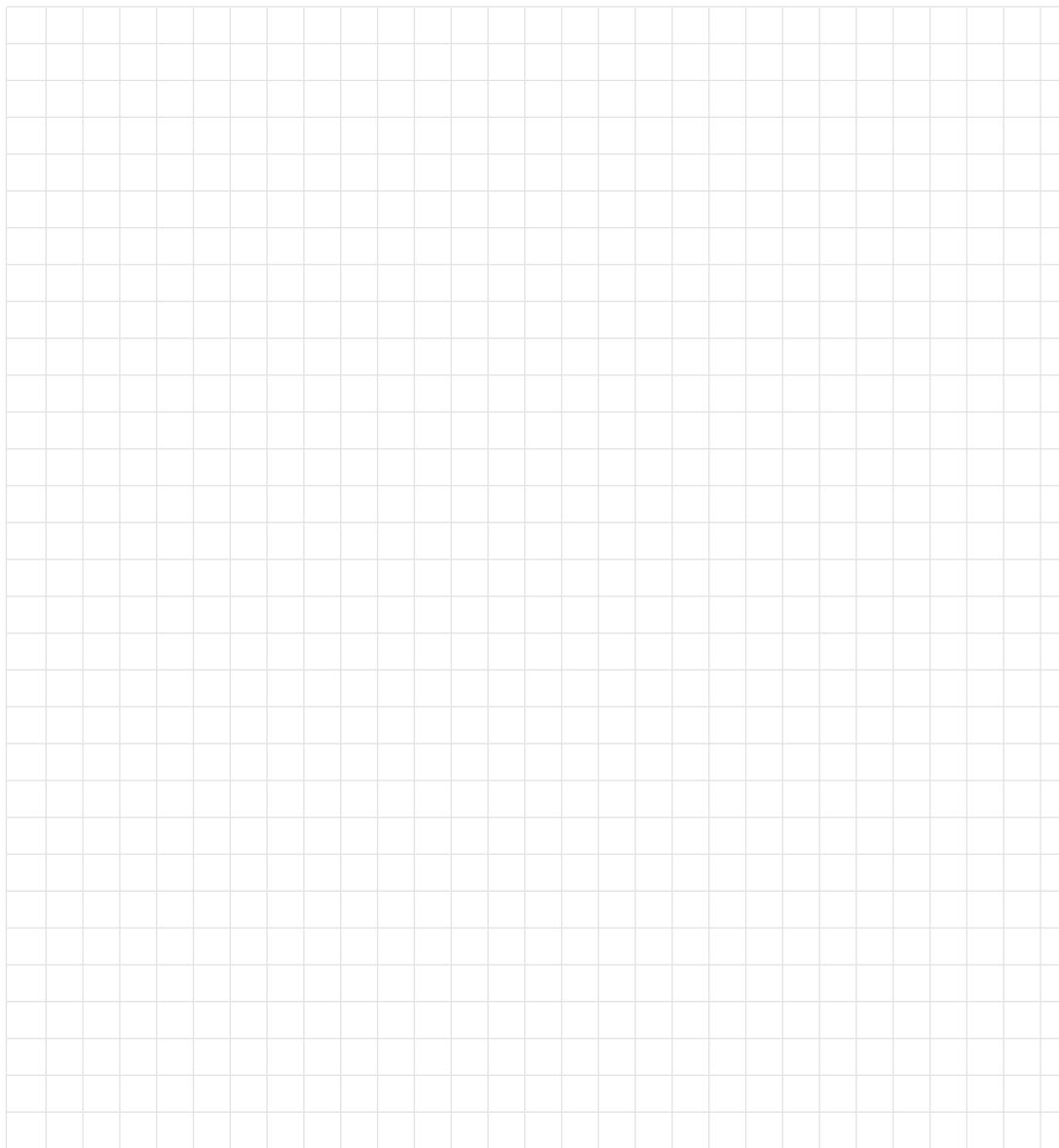
Utilisez des gants en coton lors de la manipulation des panneaux. Placez le panneau à son emplacement d'origine et mettez-le en place en poussant fermement, en veillant à ce que les clips soient bien emboîtés. Appuyez fermement mais ne frappez pas les panneaux pour emboîter les clips, vous risqueriez d'endommager les panneaux et les clips.

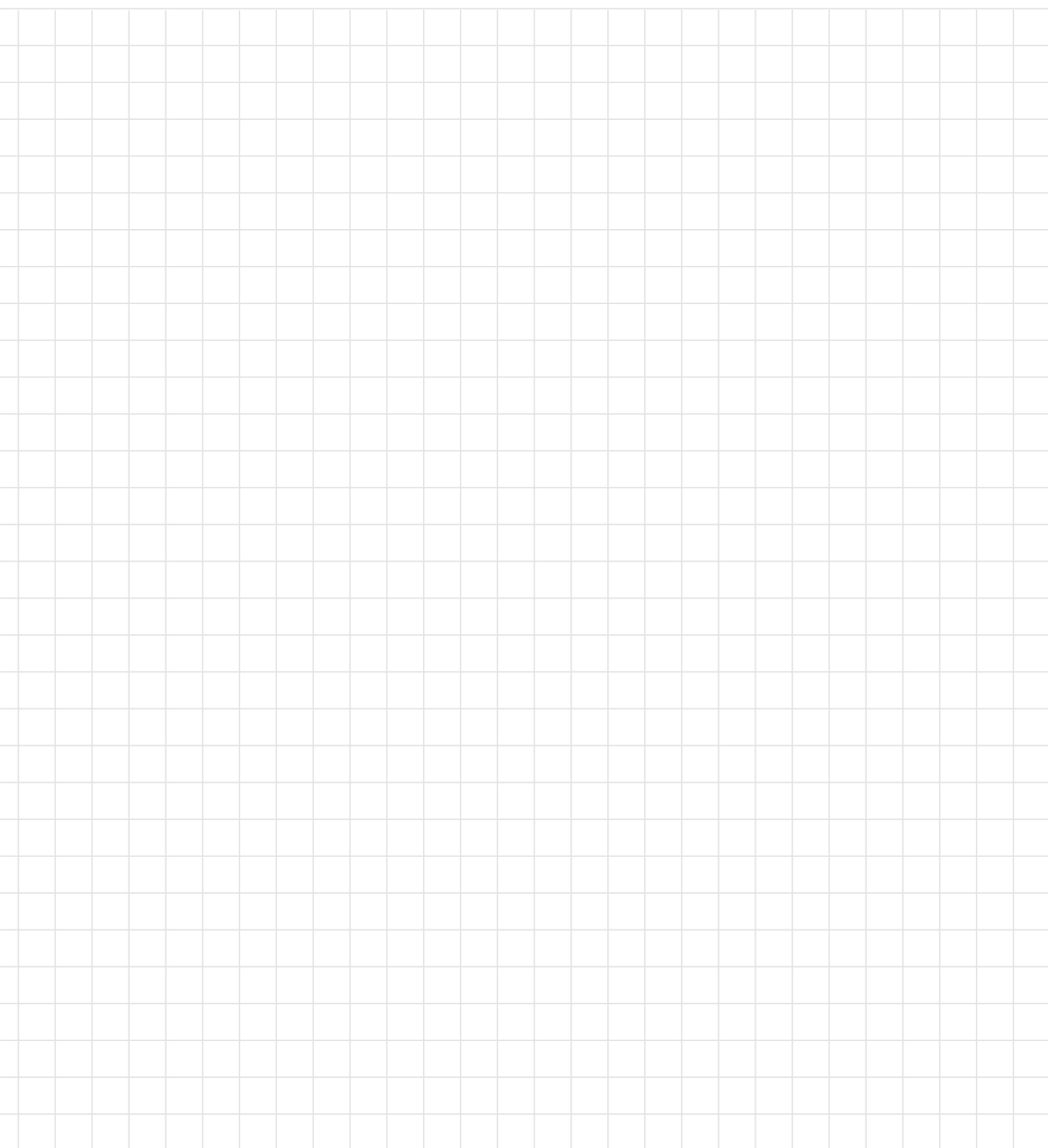
Entretien des outils

Enduisez régulièrement les outils de perçage d'huile pour outillage (non fournie).

Pour plus d'informations, merci de consulter les guides d'installation Fastmount.

NOTES





FASTMOUNT DISTRIBUTEURS AGRÉÉS

AFRIQUE

Dynamic Supply Systems (DSS)
+27 (0)82 387 5324

AUSTRALIE

MarineWare
+61 (7) 5502 8966

Titus Tekform Pty Ltd
+61 (02) 9826 0007

AUTRICHE & ALLEMAGNE

Robert Lindemann KG
+49 (0)40 211197 20

BAHRAIN, KOWEIT, ARABIE SAOUDITE & UAE

Exalto Emirates LLC
+971 (0)6 545 3366

BIÉLORUSSIE

Furniplast
+37 5296 650065

BRÉSIL

I-Sea
+5511 9 9922.5505

CANADA

Western Marine
+1 604 253 3322
Sugatsune Canada Inc
+1-514-312-5267

CHILI

Rce latam
+56 9 3467 9401

CHINE

Sugatsune Shanghai
+86-21-3632-1858 extn 802

CROATIE

Yachthings
+385 52 63 56 15

DANEMARK

HF Industri & Marine
+45 6220 1312

ESTONIE

Gamma Baltic OÜ
+372 6459757

FINLANDE

MarineMan Oy
+358 10 4235220

FRANCE

Domarine
+33(6)72 808 185

GRÈCE

VIOTAP
+30 210 24 65 510

HONGRIE

Kerimpex Kft.
+36 1 3330010

INDE

Sugatsune Kogyo India
+91-22-2831-4490 & 4491

IRELANDE

Panel Mounting Systems &
Architectural Components
+44 28 411 23284

ISRAËL

Multitech Hardware Line Ltd
+972 525 122188

ITALIE

Promotech Italia Srl
+39 0584 55 026

JAPON

Sugatsune Co Ltd
+81 (03) 3866-2267

CORÉE

Young & Sun Int'l Inc.
+82 31 716 7994

LETTONIE

Gamma Fittings SIA
+371 25606633

LITUANIE

UAB Furnitanas
+37052323052

PAYS-BAS

Kroon B.V.
+31 (0) 598-858585

NOUVELLE-ZÉLANDE

QCD Ltd
+64 09 815 7500

POLOGNE

Nowacore
+48 504 071 930

RUSSIE

New Furniture Technologies
Ltd
+7 (812) 703 01 13

SINGAPOUR

Beltiston Ventures Pte Ltd
+65 6367 3148

ESPAGNE

Riviera Trade
+34 606 959 967

SUÈDE

HF Marin Sweden AB
+46 550 77 11 11

TAIWAN

Asia Connect
+886 07 2229224

THAÏLANDE

Brand House Asia
+66 (0)76527 772

TURQUIE

Neva Marine
+90 (216) 447 0600

ROYAUME-UNI

Sugatsune Kogyo(UK) Ltd
+44 (0) 1189 272 955

UKRAINE

Mebelnye Technology
+380444923000

USA

Spradling Int'l Marine
+1 800 967 7753
Sugatsune America
+1 800-562-5267

SUPPORT TECHNIQUE

AUSTRALASIE

Fastmount Ltd
+64 21725418

UNION EUROPÉENNE

Domarine
+33 (0) 672 808185

ROYAUME-UNI

Sugatsune Kogyo (UK) Ltd
+44 (0) 1189 272 955

USA & CANADA

Sugatsune America, Inc
+1 (310) 329-6373

VUE D'ENSEMBLE DES GAMMES FASTMOUNT

GAMME STANDARD PC

A noter : les produits ci-dessous ne sont pas à l'échelle



GAMME LOW PROFILE LP



GAMME VERY LOW PROFILE VL



GAMME STRATLOCK SL - disponible en version résistant au feu



GAMME METAL MC

GAMME TEXTILE TC



GAMME PANELSAFE PS





SGS TESTED | RELIABLE | ORIGINAL

Fastmount approvisionne des milliers d'entreprises dans plus de 50 pays, et offre une solution exceptionnelle de montage de panneaux pour les marchés marine, architecture, aviation et véhicules de loisirs.

Son réseau mondial de distributeurs garantit l'accès aux solutions Fastmount dans le monde entier.

Consulter le site fastmount.com pour découvrir les nouveaux produits, télécharger des fichiers 3D ou trouver le distributeur le plus proche.

FASTMOUNT
PANEL MOUNTING SOLUTIONS



SOIGNEUSEMENT CONÇU ET FABRIQUÉ EN NOUVELLE-ZÉLANDE

Copyright © 2023 Fastmount